

Схема и детали сборки пылесоса электрического для сбора древесной стружки и пыли модели «КОРВЕТ 60»

Схема сборки «Корвет 60»

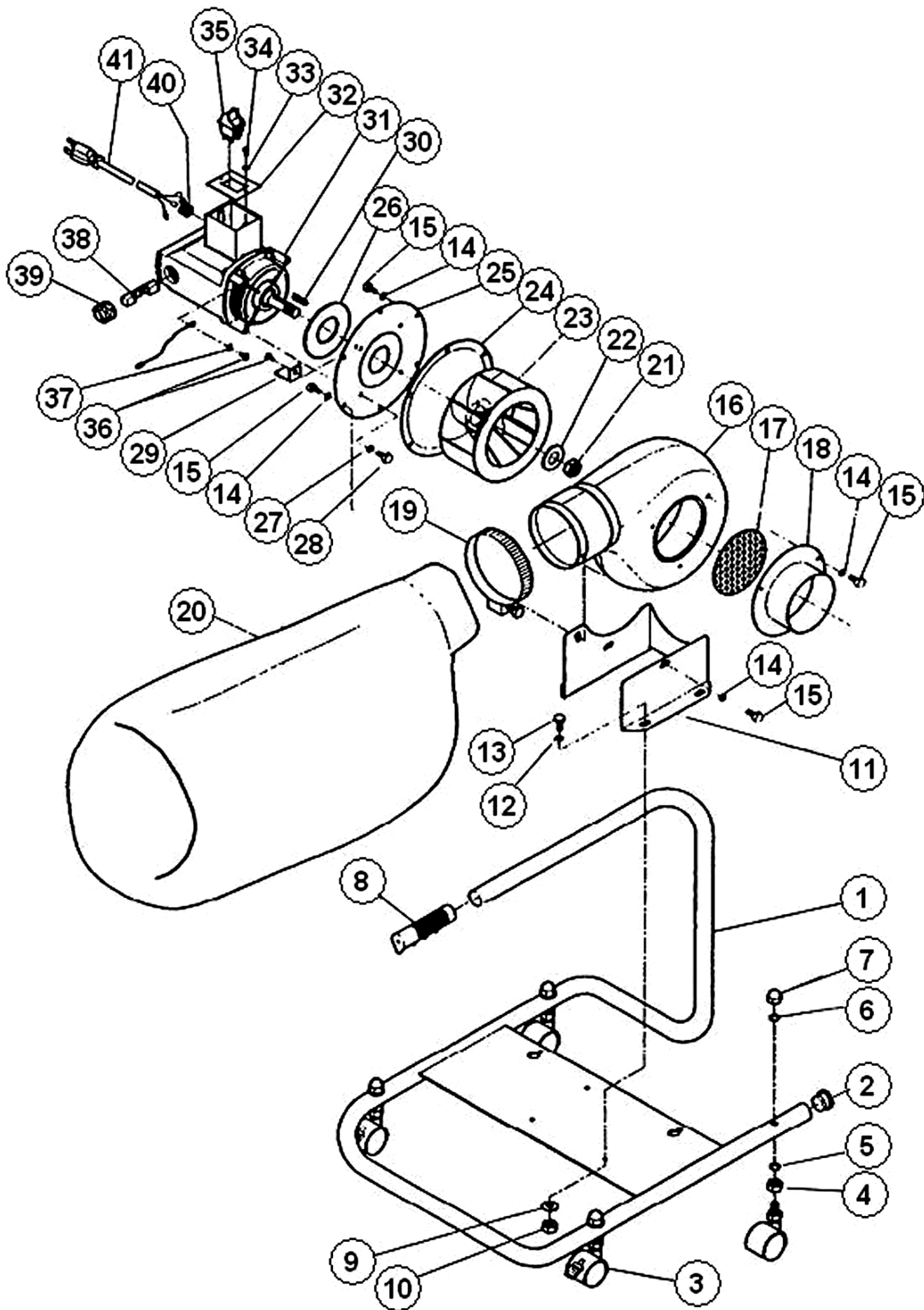


Рис. 1

Детали сборки «Корвет 60» (Рис. 1)

*- позиция по схеме сборки

№*	Код	Наименование	№*	Код	Наименование
1	135123	Рама	22	135144	Шайба
2	135124	Пробка-заглушка	23	135145	Крыльчатка вентилятора
3	135125	Опора роликовая	24	135146	Прокладка
4	135126	Контргайка	25	135147	Крышка корпуса
5	135127	Шайба	26	135148	Пыльник
6	135128	Шайба	27	135149	Шайба
7	135129	Гайка колпачковая	28	135150	Болт
8	135130	Ручка	29	135151	Кожух с заземлением
9	135131	Шайба	30	135152	Шпонка
10	135132	Гайка	31	135153	Двигатель
11	135133	Суппорт	32	135154	Пластина выключателя
12	135134	Шайба	33	135155	Шайба
13	135135	Болт	34	135156	Винт
14	135136	Шайба	35	135157	Пускатель магнитный
15	135137	Болт	36	135158	Винт
16	135138	Корпус	37	135159	Шайба
17	135139	Сетка	38	135160	Щетка
18	135140	Патрубок всасывающий	39	135161	Крышка щеткодержателя
19	135141	Хомут	40	135162	Зажим
20	135142	Мешок пылесборный	41	135163	Шнур питания
21	135143	Гайка			