



КОРВЕТ 601

ООО «ЭНКОР - Инструмент - Воронеж»

СТАНОК ТОКАРНЫЙ МЕТАЛЛООБРАБАТЫВАЮЩИЙ

РУКОВОДСТВО ПО ЭКСПЛУАТАЦИИ



Артикул 96010

РОССИЯ ВОРОНЕЖ

www.enkor.ru

EAC

Уважаемый покупатель!

Вы приобрели металлообрабатывающий токарный станок, изготовленный в КНР под контролем российских специалистов по заказу ООО «ЭНКОР-Инструмент-Воронеж».

СОДЕРЖАНИЕ

1. ОБЩИЕ УКАЗАНИЯ
2. ТЕХНИЧЕСКИЕ ДАННЫЕ
3. КОМПЛЕКТНОСТЬ СТАНКА
4. УКАЗАНИЯ ПО ТЕХНИКЕ БЕЗОПАСНОСТИ
 - 4.1. Общие указания по обеспечению безопасности при работе со станком
5. РАСПАКОВКА И МОНТАЖ СТАНКА
6. ПОДКЛЮЧЕНИЕ СТАНКА К ИСТОЧНИКУ ПИТАНИЯ
 - 6.1. Электрические соединения. Требования к шнуру питания
 - 6.2. Требования к двигателю
7. УСТРОЙСТВО СТАНКА
8. СБОРКА СТАНКА
9. ОРГАНЫ УПРАВЛЕНИЯ И КОНТРОЛЯ
10. ПОДГОТОВКА К РАБОТЕ
11. ИНСТРУКЦИЯ ПО ЭКСПЛУАТАЦИИ
12. ТЕХНИЧЕСКОЕ ОБСЛУЖИВАНИЕ
13. ВОЗМОЖНЫЕ НЕИСПРАВНОСТИ И МЕТОДЫ ИХ УСТРАНЕНИЯ
14. СХЕМА ЭЛЕКТРИЧЕСКАЯ ПРИНЦИПИАЛЬНАЯ ТОКАРНОГО СТАНКА "КОРВЕТ 601"
15. КРИТЕРИИ ПРЕДЕЛЬНОГО СОСТОЯНИЯ, УТИЛИЗАЦИЯ
17. СВИДЕТЕЛЬСТВО О ПРИЕМКЕ И ПРОДАЖЕ
18. ГАРАНТИЙНЫЕ ОБЯЗАТЕЛЬСТВА
ГАРАНТИЙНЫЕ ТАЛЛОНЫ

Перед вводом в эксплуатацию токарного станка внимательно и до конца прочтите настоящее руководство по эксплуатации и сохраните его на весь срок использования станка.

Настоящее руководство по эксплуатации предназначено для изучения и правильной эксплуатации металлообрабатывающего токарного станка модели "КОРВЕТ 601"

Дата «.....» 20...г. Владелец токарного станка _____ Утверждаю: _____ наименование ремонтного предприятия или его штамп Дата «.....» 20...г. Место для заметок	Дата «.....» 20...г. Владелец токарного станка _____ Утверждаю: _____ наименование ремонтного предприятия или его штамп Дата «.....» 20...г. Место для заметок	Дата «.....» 20...г. Владелец токарного станка _____ Утверждаю: _____ наименование ремонтного предприятия или его штамп Дата «.....» 20...г. Место для заметок	Дата «.....» 20...г. Владелец токарного станка _____ Утверждаю: _____ наименование ремонтного предприятия или его штамп Дата «.....» 20...г. Место для заметок
Дата «.....» 20...г. Владелец токарного станка _____ Утверждаю: _____ наименование ремонтного предприятия или его штамп Дата «.....» 20...г. Место для заметок	Дата «.....» 20...г. Владелец токарного станка _____ Утверждаю: _____ наименование ремонтного предприятия или его штамп Дата «.....» 20...г. Место для заметок	Дата «.....» 20...г. Владелец токарного станка _____ Утверждаю: _____ наименование ремонтного предприятия или его штамп Дата «.....» 20...г. Место для заметок	Дата «.....» 20...г. Владелец токарного станка _____ Утверждаю: _____ наименование ремонтного предприятия или его штамп Дата «.....» 20...г. Место для заметок

1. ОБЩИЕ УКАЗАНИЯ

1.1. Токарный станок модели "КОРВЕТ 601" (далее станок) предназначен для токарной обработки металла и всех видов пластмасс.

1.2. Станок работает от трёхфазной сети переменного тока напряжением 380 В частотой 50 Гц.

1.3. Станок может эксплуатироваться в следующих условиях:

- температура окружающей среды от 1 до 35 °С;

- относительная влажность воздуха до 80 % при температуре 25 °С.

1.4. Если станок внесен в зимнее время в отопляемое помещение с улицы или из холодного помещения, не распаковывайте и не включайте его в течение 8 часов.

Станок должен прогреться до температуры окружающего воздуха. В противном случае станок может выйти из строя при включении из-за сконденсировавшейся влаги на деталях электродвигателя.

1.5. Приобретая станок, проверьте его работоспособность, комплектность, наличие гарантийных талонов в руководстве по эксплуатации, дающих право на бесплатное устранение заводских дефектов в период гарантийного срока, при наличии на них даты продажи, штампа магазина и разборчивой подписи или штампа продавца.

1.6. После продажи станка претензии по комплектности не принимаются.

2. ТЕХНИЧЕСКИЕ ДАННЫЕ

2.1. Основные параметры станка приведены в табл. 1

Таблица 1

Наименование параметра	Значение параметра
Номинальное напряжение питания, В	380 ± 5%
Частота сети, Гц	50
Род тока	переменный, трёхфазный
Номинальная потребляемая мощность двигателя, Вт	1500
Тип двигателя	асинхронный
Частота вращения шпинделя на холостом ходу, об/мин	70-2000
Максимальное расстояние между центрами станка, мм	1000
Максимальный диаметр обработки над станиной мм	330
Максимальный диаметр обточки над мостиком GAP, мм	479
Максимальный диаметр обточки над суппортом, мм	198
Диаметр сквозного отверстия шпинделя, мм	51
Конус шпинделя, Морзе	MT5
Конус задней бабки	MT3
Ход поперечного суппорта, мм	160
Ход поворотного суппорта, мм	68
Шаг нарезаемой резьбы (метрическая), мм	0.4-7
Шаг нарезаемой резьбы (дюймовая), витков/дюйм	4-56
Скорость автоматической продольной подачи, мм/об. (20)	0,052-1,392
Ходовой винт каретки (шаг x диаметр), мм	3 x 19
Скорость автоматической поперечной подачи, мм/об. (20)	0,009-0,253
Ходовой винт поперечного суппорта (шаг x диаметр), мм	2 x 19
Высота центров, мм	166
Ход пиноли задней бабки, мм	100
Максимальная глубина точения за один проход, мм	4
Максимальный размер державки резца, мм	16x16
Диаметр патрона, мм	160
Биение шпинделя (радиальное), мм	0,02
Габариты станка Д x Ш x В, мм	1930x850x1550
Уровень шума, дБА	LpA ≤83; KpA=3; LwA≤94; KwA=3
Масса, кг	620

2.1.1. По электробезопасности станок модели "КОРВЕТ 601" соответствует I классу защиты от поражения электрическим током.

В связи постоянным совершенствованием технических характеристик моделей, оставляем за собой право вносить изменения в конструкцию. При необходимости информация об этом будет прилагаться отдельным листом к «Руководству»

КОРЕШОК № 1 На гарантийный ремонт Станок токарный металлообрабатывающий модели «Корвет 601» Гарантийный талон изъят «.....» 20.....года Ремонт произвел «.....» /...../	КОРЕШОК № 2 На гарантийный ремонт Станок токарный металлообрабатывающий модели «Корвет 601» Гарантийный талон изъят «.....» 20.....года Ремонт произвел «.....» /...../	КОРЕШОК № 3 На гарантийный ремонт Станок токарный металлообрабатывающий модели «Корвет 601» Гарантийный талон изъят «.....» 20.....года Ремонт произвел «.....» /...../	КОРЕШОК № 4 На гарантийный ремонт Станок токарный металлообрабатывающий модели «Корвет 601» Гарантийный талон изъят «.....» 20.....года Ремонт произвел «.....» /...../
Гарантийный талон ООО «ЭНКОР – Инструмент – Воронеж», Россия, 394006, г. Воронеж, пл. Ленина, 8. ТАЛОН № 1 На гарантийный ремонт токарного станка «КОРВЕТ 601» зав. № Изготовлен «.....» /...../ М. П. Продана наименование торга или штамп Дата «.....» 20.....г. подпись продавца Владелец: адрес, телефон Выполнены работы по устранению дефекта	Гарантийный талон ООО «ЭНКОР – Инструмент – Воронеж», Россия, 394006, г. Воронеж, пл. Ленина, 8. ТАЛОН № 2 На гарантийный ремонт токарного станка «КОРВЕТ 601» зав. № Изготовлен «.....» /...../ М. П. Продана наименование торга или штамп Дата «.....» 20.....г. подпись продавца Владелец: адрес, телефон Выполнены работы по устранению дефекта	Гарантийный талон ООО «ЭНКОР – Инструмент – Воронеж», Россия, 394006, г. Воронеж, пл. Ленина, 8. ТАЛОН № 3 На гарантийный ремонт токарного станка «КОРВЕТ 601» зав. № Изготовлен «.....» /...../ М. П. Продана наименование торга или штамп Дата «.....» 20.....г. подпись продавца Владелец: адрес, телефон Выполнены работы по устранению дефекта	Гарантийный талон ООО «ЭНКОР – Инструмент – Воронеж», Россия, 394006, г. Воронеж, пл. Ленина, 8. ТАЛОН № 4 На гарантийный ремонт токарного станка «КОРВЕТ 601» зав. № Изготовлен «.....» /...../ М. П. Продана наименование торга или штамп Дата «.....» 20.....г. подпись продавца Владелец: адрес, телефон Выполнены работы по устранению дефекта

ВНИМАНИЕ:

Эксплуатация машины (станка) при любых повреждениях изоляции шнуров питания (механических, термических) категорически запрещается в связи с опасностью причинения вреда жизни/здоровью владельца. Владелец, подписывая настоящие условия гарантии, подтверждает право авторизованного сервисного центра, при обнаружении указанных повреждений, осуществить замену шнуров питания без дополнительного согласования с владельцем по действующим на момент замены расценкам.

РЕКОМЕНДАЦИИ ПОТРЕБИТЕЛЮ:

Во всех случаях нарушения нормальной работы машины (станка), например: падение оборотов, изменение шума, появление постороннего запаха, дыма, вибрации, стука, повышенного искрения на коллекторе – прекратите работу и обратитесь в сервисный центр «Корвет» или гарантийную мастерскую.

При заключении договора купли-продажи машины (станка), указанного в настоящем гарантийном талоне, покупатель был ознакомлен:

- с гарантийным сроком, сроком службы (сроком годности или моторесурсом, если указан) на приобретаемый товар, а также со сведениями о необходимых действиях покупателя по истечении указанных сроков и возможных последствий в случае невыполнения таких действий, если товар по истечении указанных сроков

С условиями гарантийного обслуживания ознакомлен и согласен.

Подпись владельца: _____

Сервисный центр «Корвет» тел./ факс (473) 239-24-84, 2619-645
E-mail: ivannikov@enkor.ru
E-mail: orlova@enkor.ru
Изготовитель: ШАНХАЙ ДЖОЕ ИМПОРТ ЭНД ЭКСПОРТ КО., ЛТД.
Китай-Рм 339, № 551 ЛАОШАНУЧУН, ПУДОНГ, ШАНХАЙ, П.Р.
Импортер: ООО «ЭНКОР-Инструмент-Воронеж»: 394018,
Воронеж, пл. Ленина, 8. Тел./факс: (473) 239-03-33
E-mail: opt@enkor.ru

Данные правила покупателю понятны. Покупатель обязуется ознакомиться с этими правилами лиц, которые будут непосредственно эксплуатировать приобретенную машину (станок).

При заключении договора купли-продажи покупатель ознакомлен с назначением приобретаемой машины (станка), её техническими характеристиками, номинальными и максимальными возможностями.

При заключении договора купли-продажи машины (станка), указанного в гарантийном талоне, продавец передал, а покупатель получил руководство по эксплуатации и заполненный гарантийный талон на приобретаемую машину (станок) на русском языке.

Машина (станок) получена в исправном состоянии в полной комплектации, указанной в руководстве по эксплуатации, проверена продавцом в моем присутствии и мной лично. На момент продажи видимых повреждений не обнаружено (царапины, вмятины, трещины на корпусе и прочие внешние недостатки). Претензий по качеству, работоспособности и комплектации машины (станка) не имею.

представляет опасность для жизни, здоровья и имущества потребителя или окружающих, или становится непригодным для использования по назначению;

- с правилами эффективной и безопасной эксплуатации, хранения, транспортировки и утилизации приобретаемой машины (станка), рекомендованными изготовителем.

3. КОМПЛЕКТНОСТЬ СТАНКА (Рис.1)

А. Токарный станок	1 шт.	П. Ключ рожковый	3 шт.
Б. Патрон токарный четырёхкулачковый Ø200мм	1 шт.	Р. Центр жесткий МТЗ	2 шт.
В. Планшайба	1 шт.	С. Втулка переходная МТ5 –МТ3	1 шт.
Г. Ключ токарного патрона	2 шт.	Т. Ящик инструментальный	1 шт.
Д. Центр вращающийся МТЗ	1 шт.	У. Ручка (маховика)	2 шт.
Е. Винт конtringящий	3 шт.	Ф. Кулачки обратные (1 комплект)	3 шт.
Ж. Палец эксцентрикового зажима	3 шт.	Х. Отвёртка	1 шт.
И. Вороток	1 шт.	Ч. Маслѐнка	1 шт.
К. Ключ резцедержателя	1 шт.	Ц. Шестерни для нарезания резьбы (40Т; 44Т; 46Т; 52Т; 54Т; 56Т; 57Т; 60Т; 63Т)	9 шт.
Л. Комплект шестигранных ключей	6 шт.	Руководство по эксплуатации	1 шт.
М. Защита	1 шт.	Упаковка	1 шт.
Н. Ремень передачи	2 шт.		

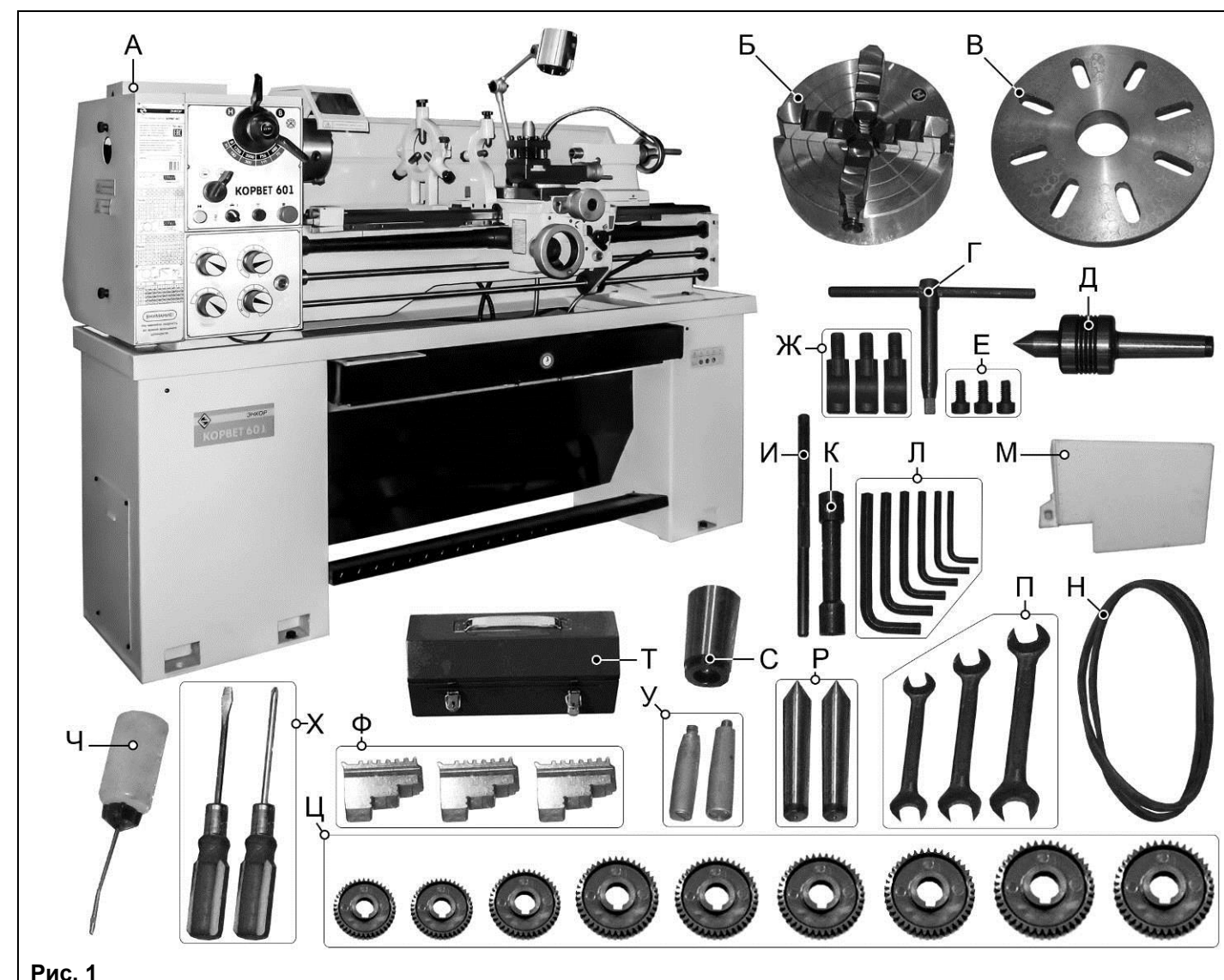


Рис. 1

4. УКАЗАНИЯ ПО ТЕХНИКЕ БЕЗОПАСНОСТИ**4.1. Общие указания по обеспечению безопасности при работе со станком**

ПРЕДУПРЕЖДЕНИЕ: не подключайте станок к сети питания до тех пор, пока внимательно не ознакомитесь с изложенными в «Руководстве» рекомендациями и не изучите все пункты настройки и регулировки станка.

4.1.1. Ознакомьтесь с устройством, назначением, техническими характеристиками и максимальными

возможностями вашего станка.

4.1.2. Правильно устанавливайте и всегда содержите в рабочем состоянии все защитные устройства.

4.1.3. Выработайте в себе привычку: прежде чем включать станок убедитесь, что все используемые при настройке инструменты удалены со станка.

4.1.4. Место проведения работ станка должно быть ограждено. Содержите рабочее место в чистоте, не допускайте загромождения посторонними предметами.

Не допускайте использование станка в помещениях со скользким полом, например, засыпанном опилками или натертым воском.

4.1.5. **Запрещается** эксплуатация станка в помещениях с относительной влажностью воздуха более 80%. Позаботьтесь о хорошем освещении рабочего места и свободе передвижения вокруг станка.

4.1.6. Дети и посторонние лица должны находиться на безопасном расстоянии от рабочего места. Запирайте рабочее помещение на замок. Станок не предназначен для использования людьми (включая детей), у которых есть физические, нервные или психические отклонения или недостаток опыта и знаний, за исключением случаев, когда за такими лицами осуществляется надзор или проводится их инструктирование относительно использования токарного станка лицом, отвечающим за их безопасность. Необходимо осуществлять надзор за детьми с целью недопущения их игр со станком.

4.1.7. **Не перегружайте станок.** Нормальной нагрузкой рабочего режима вашего станка считается нагрузка до достижения номинальной потребляемой мощности (или номинального тока) в силовой цепи электродвигателя (см. п.2). Ваша работа будет выполнена лучше и закончится быстрее, если вы будете выполнять её так, чтобы станок не перегружался.

4.1.8. Используйте станок только по назначению. Не допускается самостоятельное проведение модификаций станка, а также использование станка для работ, на которые он не рассчитан.

4.1.9. Одевайтесь правильно. При работе на станке не надевайте излишне свободную одежду, перчатки, галстуки, украшения. Они могут попасть в подвижные детали станка. Всегда работайте в нескользящей обуви и убирайте назад длинные волосы.

4.1.10. Всегда работайте в защитных очках: обычные очки таковыми не являются, поскольку не противостоят ударам; работайте с применением наушников для уменьшения воздействия шума.

4.1.11. При работе стойте на диэлектрическом коврике.

4.1.12. При отсутствии на рабочем месте эффективных систем пылеудаления рекомендуется использовать индивидуальные средства защиты дыхательных путей (респиратор), поскольку пыль при обработке некоторых материалов (чугун, стеклотекстолит и т.д.) может вызывать аллергические осложнения.

4.1.13. Сохраняйте правильную рабочую позу и равновесие, не наклоняйтесь над вращающимися деталями и агрегатами и не опирайтесь на работающий станок.

4.1.14. Контролируйте исправность деталей станка, правильность регулировки подвижных деталей, соединений подвижных деталей, правильность установок под планируемые операции. Любая неисправная деталь должна немедленно ремонтироваться или заменяться.

4.1.15. Содержите станок в чистоте, в исправном состоянии, правильно его обслуживайте.

4.1.16. Перед началом любых работ по настройке или техническому обслуживанию станка отсоедините вилку шнура питания станка от розетки электросети.

4.1.17. Используйте только рекомендованные комплектующие. Соблюдайте указания, прилагаемые к комплектующим. Применение несоответствующих комплектующих может стать причиной несчастного случая.

4.1.18. Не оставляйте станок без присмотра. Прежде чем покинуть рабочее место, выключите станок, дождитесь полной остановки двигателя и отсоедините шнур от сети.

4.1.19. Перед первым включением станка обратите внимание на правильность сборки и надежность установки станка.

4.2.2. Никогда не выполняйте точение за один проход глубже, чем рекомендует справочная или учебная литература и не превышайте возможностей вашего станка.

4.2.3. Обеспечивайте необходимое крепление и положение резца в резцедержателе. Проверяйте правильность и надежность крепления токарного патрона.

4.2.4. Не допускайте наматывание стружки на резец и обрабатываемую заготовку.

4.2.5. Не допускайте попадания стружки на ходовой винт.

4.2.6. Обеспечивайте надежное крепление обрабатываемой детали.

4.2.7. Останавливайте станок, проверяйте состояние крепления и положения всех сопрягаемых деталей, узлов и механизмов станка после 50 часов наработки.

4.2.8. Не форсируйте режим работы, рекомендованный для данной операции.

4.2.9. Не обрабатывайте отлитые заготовки с необрезанными литниками и приливами, с раковинами и остатками формовочной смеси.

4.2.10. Используйте только заточенный режущий инструмент, соответствующий предполагаемой операции.

4.2.11. Не пытайтесь остановить патрон или заготовку руками.

4.2.12. Не вставляйте ключ в не остановившийся патрон.

ВНИМАНИЕ! Прочтите надписи с предупреждающими указаниями на наклейках, расположенных на станке. Для исключения возможности поражения электрическим током не подвергайте станок воздействию повышенной влажности.

4.1.20. Если вам что-то показалось ненормальным в работе станка, немедленно прекратите его эксплуатацию.

4.1.21. Не допускайте неправильную эксплуатацию шнура. Не тяните за шнур при отсоединении вилки от розетки. Оберегайте шнур от нагревания, от попадания масла и воды и повреждения об острые кромки.

4.1.22. После запуска станка дайте ему поработать некоторое время на холостом ходу. Если в это время вы услышите посторонний шум или почувствуете сильную вибрацию, выключите станок, отсоедините вилку шнура питания от розетки электрической сети и установите причину этого явления. Не включайте станок до выявления и устранения причины неисправности.

4.1.23. Не работайте на станке, если принимаете лекарства или находитесь в состоянии алкогольного или наркотического опьянения.

4.2. Дополнительные указания по обеспечению безопасности при работе с токарным станком

4.2.1. Никогда не выполняйте токарную операцию, если не установлены защитные кожухи или крышки вращающихся узлов и элементов, элементов электропроводки, предусмотренные инструкцией.

18. ГАРАНТИЙНЫЕ ОБЯЗАТЕЛЬСТВА

Гарантийный срок эксплуатации машины (станка) составляет **36 месяцев** с даты продажи через розничную сеть. Назначенный срок службы машины (станка) – 5 лет. ООО «ЭНКОР-Инструмент-Воронеж» устанавливает **«безусловную гарантию» на первые 12 месяцев**, при которой выполняется бесплатный ремонт по устранению любых дефектов машины (станка) «Корвет» только в условиях авторизованных сервисных центров и при наличии правильно заполненного гарантийного талона и свидетельства о приеме и продаже, кроме случаев:

- механические повреждения, связанные с неаккуратной эксплуатацией, сборкой, транспортировкой и хранением;
- после проведения самостоятельного вскрытия и ремонта, изменения конструкции или ремонта в не авторизованном сервисном центре;
- если причиной поломки стала эксплуатация машины (станка) не по назначению.

Производитель гарантирует надежную работу машины (станка) модели «Корвет» при соблюдении условий хранения, правильности монтажа, использования по назначению, соблюдении правил эксплуатации и обслуживания, указанных в руководстве по эксплуатации. По окончании действия **«безусловной гарантии»** вступают в силу следующие условия гарантийного обслуживания:

В течение последующего периода гарантийного срока владелец имеет право на бесплатное устранение неисправностей, которые явились следствием производственных дефектов. Техническое обслуживание изделия на предмет установления гарантийного случая производится только в авторизованных сервисных центрах, перечисленных в приложении или на сайте www.enkor.ru.

Гарантийный ремонт производится только при наличии гарантийного талона. При отсутствии отметок в «свидетельстве о приеме и продаже», а также при незаполненном гарантийном талоне гарантийный ремонт не производится и претензии по качеству изделия не принимаются.

Машина (станок) предоставляется в ремонт в чистом виде, только в полной комплектации, включая рабочий и режущий инструмент. Заменяемые по гарантии детали переходят в собственность мастерской.

Гарантийные обязательства не распространяются на следующие случаи:

- отсутствие, повреждение или изменение заводского номера на машине (станке) или в гарантийном талоне, или их несоответствие;
- несоблюдение пользователем предписаний руководства по эксплуатации, ненадлежащее хранение и обслуживание, использование машины (станка) не по назначению;

- эксплуатация машины (станка) с признаками неисправности (повышенный шум, вибрация, неравномерное вращение, потеря мощности, снижение оборотов, сильное искрение, запах гари);
- механические повреждения (трещины, сколы, вмятины, деформации, повреждение кабелей и т.д.);
- повреждения, вызванные действием агрессивных сред и высоких температур или иных внешних факторов, таких как дождь, снег, повышенная влажность и др., например, коррозия металлических частей;

- повреждения, вызванные ненадлежащим уходом, сильным внутренним или внешним загрязнением, падением в машину (станок) инородных тел: например, песка, камней, материалов и веществ, не являющихся отходами, сопровождающими применение машины (станка) по назначению;
- повреждения и поломки вследствие эксплуатации машины (станка) без надлежащих средств пылеудаления, предписанных производителем в руководстве по эксплуатации;
- неисправности, возникшие вследствие перегрузки, повлекшие выход из строя сопряженных или последовательных деталей, например: ротора и статора, первичной обмотки трансформаторов, а также вследствие несоответствия параметров электросети напряжению, указанному в таблице номинальных параметров для данного изделия;
- неисправности, возникшие вследствие равномерного естественного износа упорных, трущихся, передаточных деталей и материалов;
- выход из строя (естественный износ) быстроизнашиваемых деталей и комплектующих (угольных щеток, приводных ремней и колес, резиновых уплотнений, сальников, смазки, направляющих роликов, защитных кожухов и т.д.), сменных приспособлений (пазовальных насадок, пилок, ножей, цепей, звездочек, пильных и отрезных дисков, пильных лент, сверл, элементов их крепления, патронов сверлильных, цанг, подошв шлифовальных и ленточных машин, болтов, гаек и фланцев крепления, шлангов, фильтров и т.д.);
- обслуживание машины (станка) в условиях не авторизованного сервисного центра, очевидные попытки вскрытия и самостоятельного ремонта (повреждены шлицы крепежных элементов, пломбы, защитные стикеры и т.д.), при внесении самостоятельных изменений в конструкцию (в т.ч., удлинение шнура питания и т.д.);
- ремонт с использованием неоригинальных запасных частей;
- профилактическое обслуживание (регулировка, чистка, смазка, промывка и прочий уход).

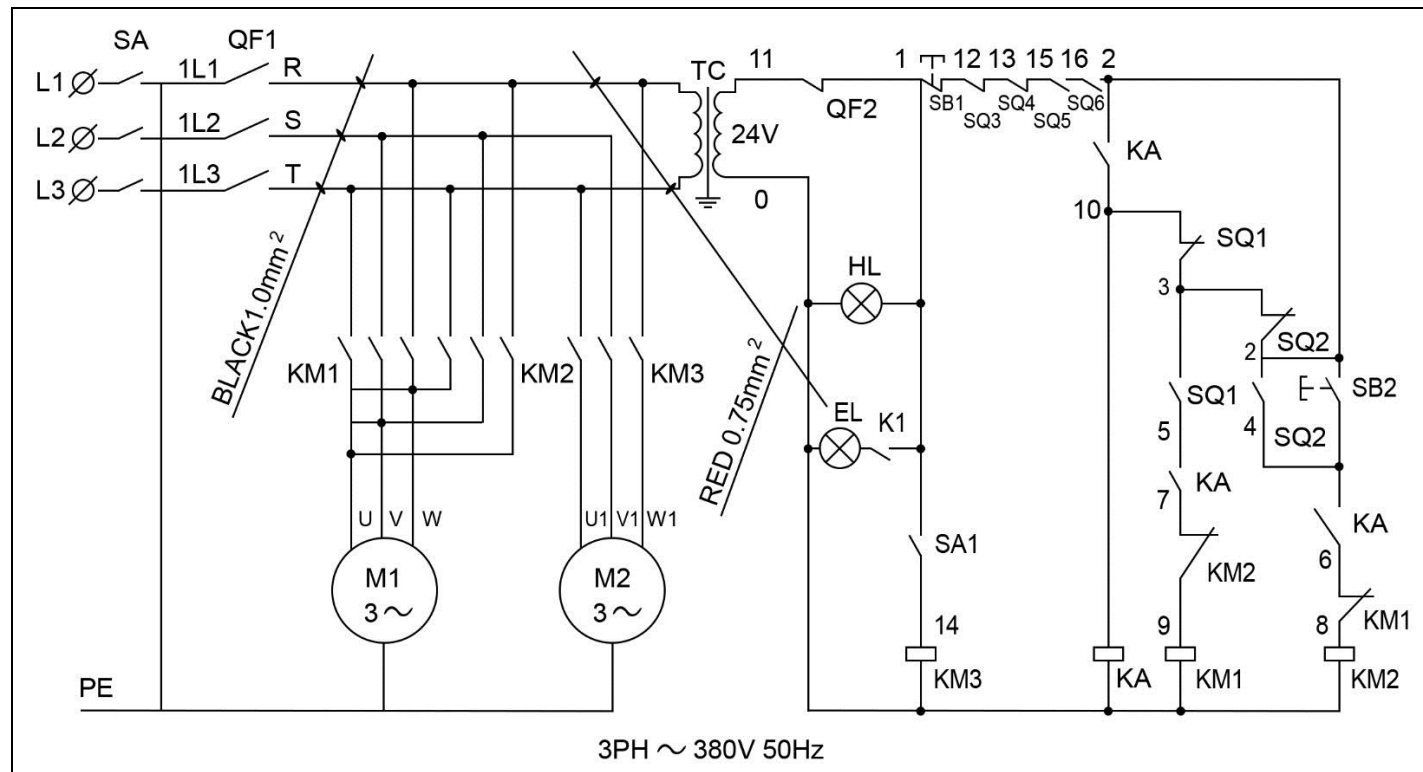
Техническое обслуживание машины (станка), проведение регламентных работ, регулировок, указанных в руководстве по эксплуатации, диагностика не относятся к гарантийным обязательствам и оплачиваются согласно действующим расценкам сервисного центра;

- Эксплуатация машины (станка) при любых повреждениях изоляции шнуров питания (механических, термических) категорически запрещается в связи с опасностью причинения вреда жизни/здоровью владельца. Владелец, подписывая настоящие условия гарантии, подтверждает право авторизованного сервисного центра, при обнаружении указанных повреждений, осуществить замену шнуров питания без дополнительного согласования с владельцем по действующим на момент замены расценкам.

Предметом гарантии не является неполная комплектация машины (станка), которая могла быть выявлена при продаже. Претензии от третьих лиц не принимаются.

Срок гарантии продлевается на время нахождения машины (станка) в гарантийном ремонте.

14. СХЕМА ЭЛЕКТРИЧЕСКАЯ ПРИНЦИПАЛЬНАЯ ТОКАРНОГО СТАНКА "КОРВЕТ 601"



Станок подключается к розетке сети 380В, 50Гц

Для включения станка необходимо:

- перевести переключатель (31) в положение (ON);
- установить защитный щиток (7) в крайнее нижнее положение;
- освободить кнопку (40) аварийного отключения станка, повернув по часовой стреле;
- кратковременно включить станок нажатием кнопки (40);

- включить вращение токарного патрона ручкой включения (62).

Выключить станок можно четырьмя способами:

- откинуть защитный щиток (7) в верхнее положение;
- нажать кнопку (40) аварийного отключения;
- нажать ножную педаль (25) аварийного выключения;
- перевести переключатель (31) в положение (OFF)
- отключить вилку из розетки.

15. КРИТЕРИИ ПРЕДЕЛЬНОГО СОСТОЯНИЯ, УТИЛИЗАЦИЯ

15.1. Критериями предельного состояния станка считаются поломки (износ, коррозия, деформация, старение, трещины или разрушения) узлов и деталей или их совокупность при невозможности их устранения в условиях авторизованных сервисных центров оригинальными деталями, или экономическая нецелесообразность проведения ремонта.

Критериями предельного состояния токарного станка

«Корвет» являются:

- трещины металлоконструкции станины;
- глубокая коррозия узлов и деталей станка.

15.2. Токарный станок и его детали, вышедшие из строя и не подлежащие ремонту, необходимо сдавать в специальные приёмные пункты по утилизации. Не выбрасывайте вышедшие из строя узлы и детали в бытовые отходы.

17. СВИДЕТЕЛЬСТВО О ПРИЕМКЕ И ПРОДАЖЕ

Токарный станок модели "КОРВЕТ 601" Зав. № _____ соответствует требованиям технических регламентов таможенного союза: ТР ТС 010/2011; ТР ТС 004/2011; ТР ТС 020/2011, обеспечивающим безопасность жизни, здоровья потребителей и охрану окружающей среды и признан годным к эксплуатации.

“ _____ ” 201 г. _____ “Входной контроль” _____ “ _____ ” 201 г. _____
(дата изготовления) (штамп отк) (дата проверки) (штамп вк)

Дата продажи “ _____ ” 201 г. _____
(подпись продавца) (штамп магазина)

4.2.13. Не включайте станок с вставленным в патрон ключом или незакрепленной заготовкой

4.2.14. Не включайте и не выключайте станок при не отведённом от заготовки резце.

4.2.15. При работе задняя бабка должна быть закреплена или, если это соответствует данной операции, снята.

4.2.16. Не допускайте скопление стружки в поддоне станка.

4.2.17. Стружку из поддона убирайте при помощи крючка и щётки.

4.2.18. При Т.О. не допускайте попадания смазочных

материалов на кнопки и рычаги управления.

4.2.19. Убирайте со станка обтирочную ветошь.

4.2.20. Производите измерения обрабатываемой детали при помощи мерительных приборов и инструментов только после полной остановки патрона и приводов суппорта и каретки.

4.2.21. К работе со станком допускаются подготовленные и имеющие опыт работы на токарных металлообрабатывающих станках рабочие.

5. РАСПАКОВКА И МОНТАЖ СТАНКА (Рис. 2)

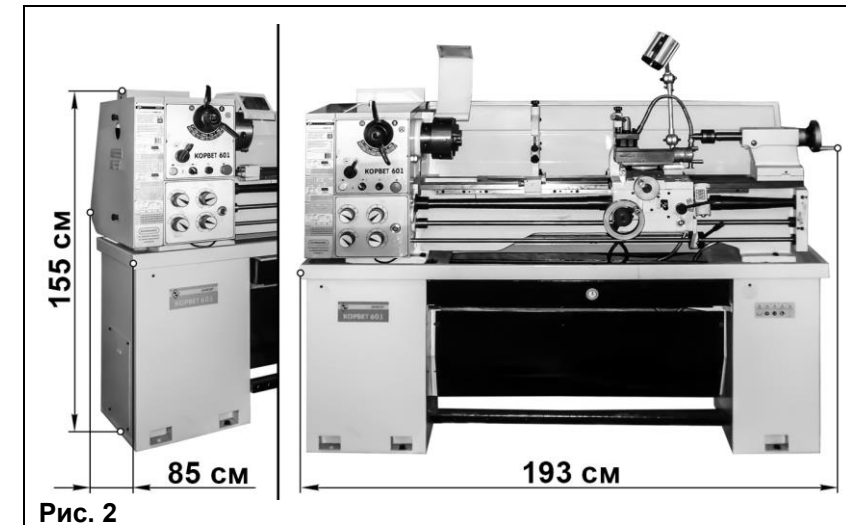


Рис. 2

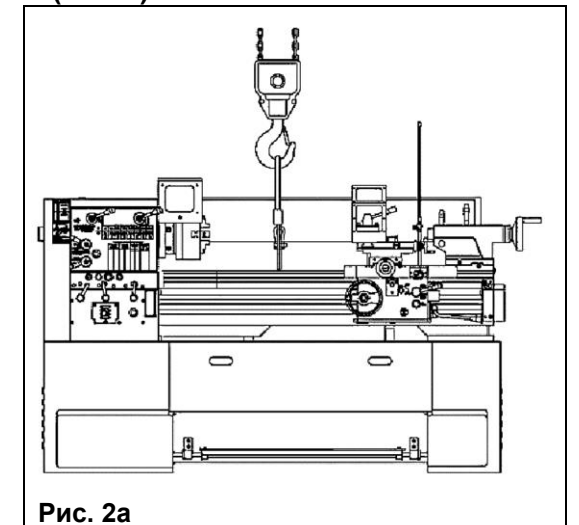


Рис. 2а

5.1. Откройте упаковку, извлеките все комплектующие детали.

5.2. Проверьте комплектность станка согласно разделу 3.

ВНИМАНИЕ: На некоторые детали нанесено защитное покрытие. Для обеспечения правильной сборки и работы необходимо снять покрытие уайт-спиритом с помощью мягкой салфетки. Растворители могут повредить поверхность. Для очистки окрашенных, пластмассовых и резиновых деталей используйте мыло и воду. Тщательно протрите все детали чистой сухой салфеткой и слегка смажьте жидким машинным маслом все обработанные поверхности.

5.3. Выбор места рабочей зоны станка производите в соответствии с действующими нормативами и габаритами станка с учётом размеров заготовок.

5.4. При разгрузке, установке, монтаже и перемещении

станка необходимо использовать грузоподъемные механизмы и стропы грузоподъемностью не менее 1000 кг, Рис. 2 - 2а.

5.5. Произведите строповку станка. Пропустите стропы через первую перегородку, ближайшую к передней бабке. Между стропами и направляющими установите деревянные бруски, чтобы защитить направляющие от повреждений. Запрещается транспортировать станок с наклоном.

Для балансировки станка переместите и закрепите заднюю бабку на направляющих в крайнем положении. Для дальнейшей балансировки груза ослабьте стопорный болт каретки, расцепите рычаг маточной гайки, установите рукоятку управления подачи в нейтральное положение, затем используйте маховик пиноли для установки каретки рядом с задней бабкой (Рис. 9).

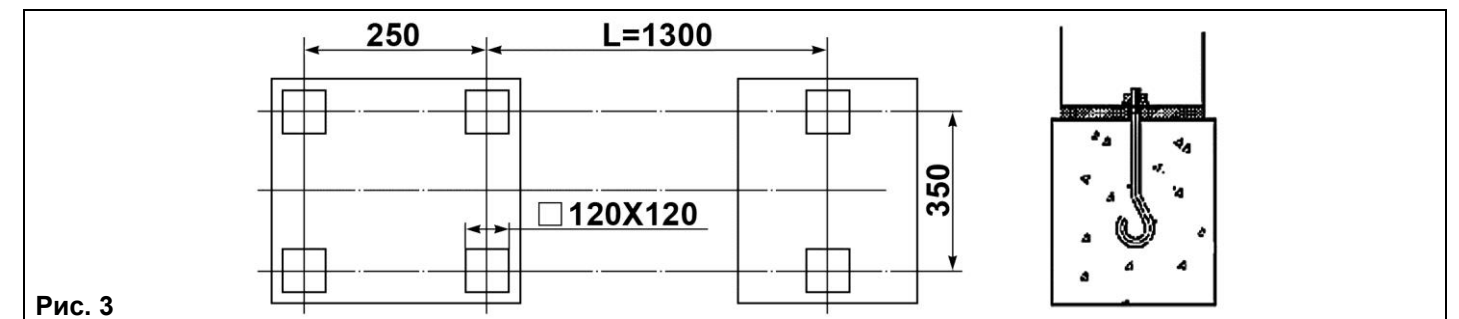


Рис. 3

5.6. На рис.3 изображена планировка фундамента для станка. Для оптимального устройства фундамента с учётом местных условий его необходимо выполнить в соответствии со СНиП 2.02.05-87 (Строительные нормы и правила. (Фундаменты машин с динамическими

нагрузками), или привлечь специалиста.

5.7. При закреплении станка на анкерных болтах фундамента выровняйте горизонтальное положение в продольном и поперечном направлениях не более 0,02мм/1000мм.

6. ПОДКЛЮЧЕНИЕ СТАНКА К ИСТОЧНИКУ ПИТАНИЯ

ВНИМАНИЕ: Проверьте соответствие напряжения источника питания и соединений требованиям вашего станка. Для этого достаточно взглянуть на табличку с техническими данными на двигателе станка.



Рис. 4

6.1. Электрические соединения. Требования к шнуру питания (Рис. 4)

6.1.1. Квалифицированный электрик должен установить соответствующую вилку (не комплектуется). Если направление вращения электродвигателей неправильное, поменяйте фазы. См. электрическую схему.

6.1.2. При повреждении шнура питания станка его должен заменить изготовитель или сертифицированный сервисный центр.

6.2. Требования к двигателю

ПРЕДУПРЕЖДЕНИЕ: Этот станок предназначен для использования только в сухом помещении. Не допускайте установку станка в помещениях с повышенной влажностью.

ВНИМАНИЕ! Для исключения опасности повреждения двигателей регулярно очищайте их от стружки и пыли. Таким образом обеспечивается их беспрепятственное охлаждение.

6.2.1. Если двигатель не запускается или внезапно останавливается при работе, сразу же отключите станок. Отсоедините вилку шнура питания станка от розетки и попытайтесь по таблице возможных неисправностей найти и устранить возможную причину.

6.2.2. Устройство защиты или автомат защиты необходимо регулярно проверять, если:

- двигатель постоянно перегружается;
- колебания напряжения сети в пределах $\pm 5\%$ относительно номинального значения не влияют на нормальную работу станка. Однако, при тяжёлой нагрузке необходимо, чтобы на двигатель подавалось напряжение 380 В.

6.2.3. Чаще всего проблемы с двигателем возникают при плохих контактах в разъёмах, при перегрузках, пониженном напряжении питания (возможно, вследствие недостаточного сечения подводных проводов). Поэтому всегда с помощью квалифицированного электрика проверяйте все разъёмы, рабочее напряжение и потребляемый ток.

6.2.4. При большой длине и малом поперечном сечении подводных проводов на этих проводах происходит дополнительное падение напряжения, которое приводит к проблемам с двигателем. Поэтому для нормального функционирования этого станка необходимо достаточное поперечное сечение подводных проводов. Приведённые в таблице данные о длине подводных проводов относятся к расстоянию между распределительным щитом, к которому подсоединен станок и вилкой штепсельного разъёма станка. При этом, не имеет значения, осуществляется подвод электроэнергии к станку через стационарные подводные провода, через удлинительный кабель или через комбинацию стационарных и удлинительных кабелей. Удлинительный провод должен иметь на одном конце вилку с заземляющим контактом, а на другом – розетку, совместимую с вилкой вашего станка.

Предупреждение: Станок должен быть заземлен.

Длина подводных проводов	Необходимое поперечное сечение медных проводов
До 15м	1,5 мм ²

11.9. Между винтом суппорта и его гайкой всегда имеется некоторый зазор (люфт). Чтобы люфт не вызывал погрешности при установке резца по лимбам, предварительно необходимо сделать один-два оборота в противоположную сторону (выбрать люфт), Рис. 29.

11.10. В процессе эксплуатации регулярно проверяйте

и при необходимости регулируйте ход суппортов (13; 54). Для регулировки плавного хода и отсутствие люфтов поперечного и поворотного суппортов (13; 54) необходимо поочередно выкручивать задний винт и закручивать передний винт (58), Рис 11.

12. ТЕХНИЧЕСКОЕ ОБСЛУЖИВАНИЕ

Предупреждение: для собственной безопасности необходимо выключить станок и отсоединить вилку от электрической розетки перед выполнением обслуживания станка.

12.1. Обслуживание

12.1.1. Содержите станок и рабочее место в чистоте. Не допускайте накопление пыли, стружки и посторонних предметов на станке и внутри корпуса. Освобождайте все трущиеся узлы и детали от пыли, стружки и посторонних предметов. Периодически очищайте станок сжатым воздухом.

12.1.2. Заменяйте изношенные детали по мере необходимости. Электрические шнуры в случае износа, повреждения следует заменять немедленно.

12.1.3. Всегда проверяйте станок перед работой. Все неисправности должны быть устранены и выполнены регулировки. Повреждения поверхности салазок станка следует устранить при помощи шабера. Проверяйте вручную плавность работы всех деталей.

12.1.4. После окончания работы удалите стружку со станка и тщательно очистите все поверхности. Если использовалась охлаждающая жидкость, убедитесь, что она полностью слита из поддона. Рабочие поверхности должны быть сухими, слегка смазанными маслом.

12.1.5. Останавливайте станок, проверяйте состояние крепления и положение всех сопрягаемых деталей, узлов и механизмов станка после 50 часов наработки.

12.2. Смазка

Перед вводом станка в эксплуатацию произведите следующую проверку смазки.

ПЕРЕДНЯЯ БАБКА

Подшипники вращаются в масляной ванне. Убедитесь, что уровень масла находится на уровне $\frac{3}{4}$ смотрового окна. Для замены масла снимите кожух гитары и сменные шестерни механизма переключения скоростей на поворотной раме. Слейте масло, выкрутив масляную пробку в нижней части передней бабки.

13. ВОЗМОЖНЫЕ НЕИСПРАВНОСТИ И МЕТОДЫ ИХ УСТРАНЕНИЯ

Неисправность	Возможная причина	Действия по устранению
1. Двигатель не запускается	1. Нет напряжения в сети питания	1. Проверить наличие напряжения в сети
	2. Неисправен выключатель	2. Проверить выключатель
	3. Обрыв или сгорела обмотка двигателя	3. Обратиться в специализированную мастерскую для ремонта
	4. Питание не поступает, так как сетевой выключатель разомкнут	4. Установить предохранитель или контрольный выключатель
2. Двигатель не развивает полную скорость и не работает на полную мощность	1. Низкое напряжение	1. Проверить напряжение в сети
	2. Перегрузка по сети	2. Проверить напряжение в сети
	3. Слишком длинный удлинительный шнур	3. Заменить шнур на более короткий, убедиться, что он отвечает требованиям п. 6.2.4.
3. Двигатель перегревается, останавливается, размыкает прерыватели предохранителей	1. Двигатель перегружен	1. Уменьшить нагрузку на двигатель, соблюдать режим работы для данной операции
	2. Межвитковое замыкание или обрыв в обмотке двигателя	2. Обратиться в специализированную мастерскую для ремонта
	3. Предохранители или прерыватели имеют недостаточную мощность	3. Установить предохранители или прерыватели соответствующей мощности

Главным в получении оптимальных результатов при использовании станка является правильная регулировка. Лучше всего проверить все регулировки во время устранения неисправности.

11. ИНСТРУКЦИЯ ПО ЭКСПЛУАТАЦИИ

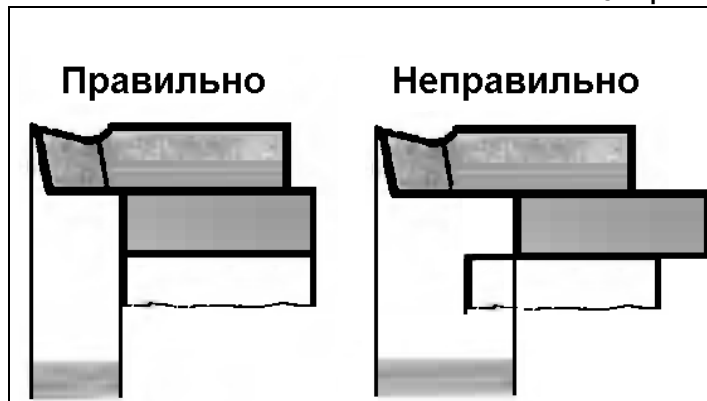


Рис. 26

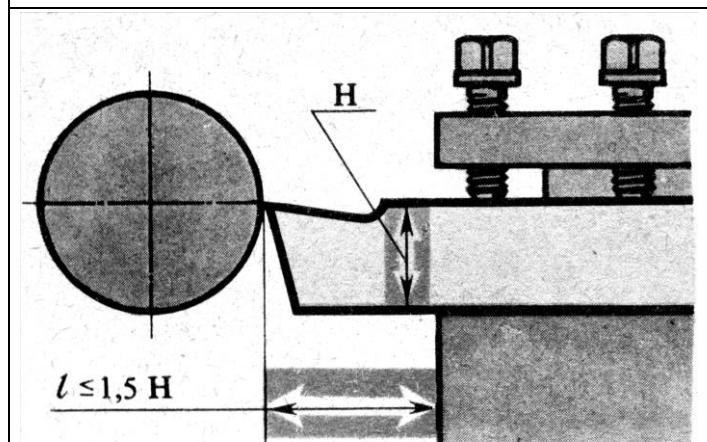


Рис. 27

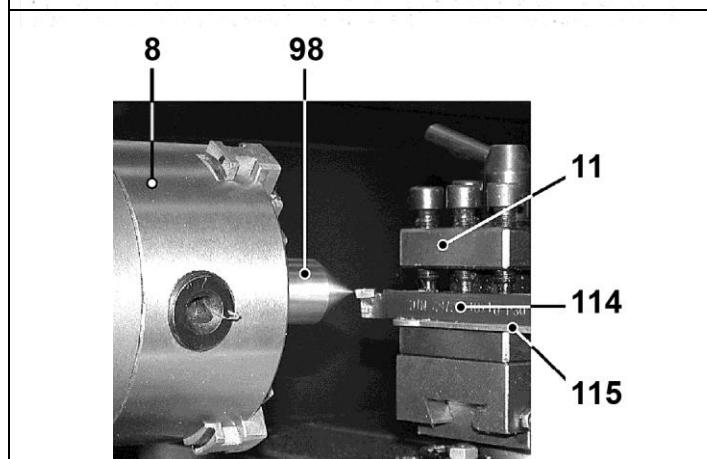


Рис. 28

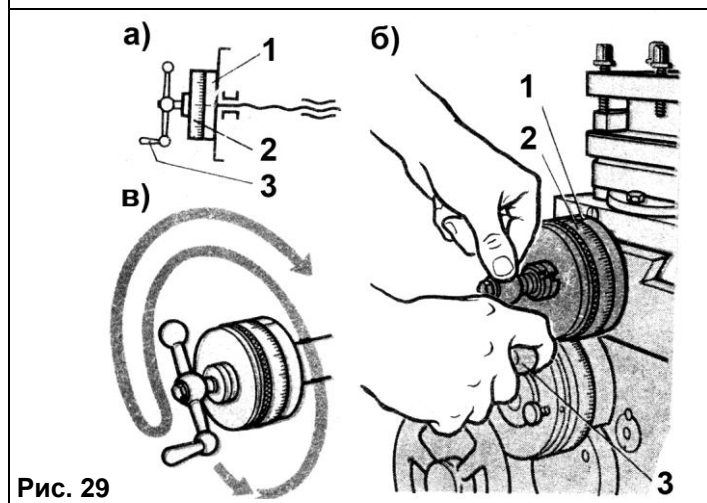


Рис. 29

11.1. К работе со станком и его обслуживанию допускаются подготовленные и имеющие опыт работы и обслуживания токарных металлообрабатывающих станков операторы. Перед началом выполнения работ со станком изучите и четко соблюдайте технологию выполнения предполагаемых операций, применения режущего инструмента и скоростной режим обработки для установленного материала заготовки, для чего используйте соответствующую справочную и учебную литературу. Четко знайте назначение каждого органа управления станка. Изучите и четко выполняйте меры безопасности при работе с токарными станками. Перед выполнением намеченных операций по справочной и учебной литературе, каждый раз изучайте порядок выполнения и возможные опасности, вызванные в процессе их выполнения. Во время работы четко выполняйте порядок намеченных операций и соблюдайте меры безопасности на каждом этапе их выполнения.

11.2. При вводе в эксплуатацию, после каждой перенастройки и каждый раз перед выполнением последующей операции после включения станок должен поработать 1-2 мин. За это время убедитесь, что все элементы станка надежно закреплены и работают равномерно и без посторонних звуков.

11.3. Перед началом процесса обработки заготовки включите подачу охлаждающей жидкости и ориентируйте её для охлаждения режущего инструмента. На начальном и конечном этапах обработки заготовки будьте крайне внимательны, подачу необходимо производить плавно и с минимальной скоростью.

11.4. Никогда не приступайте к выполнению любых работ, не изучив назначение каждого органа управления станка, техники безопасности и технологического процесса.

11.5. Перед выполнением определённой операции закрепляйте положение перемещаемых узлов и агрегатов станка, не принимающих участие в данной операции. Например: при выполнении операции точения резцом задняя бабка должна быть надежно зафиксирована элементами блокировки.

11.6. Скоростной режим для обработки данной заготовки определяется из справочной и учебной литературы с учётом технических характеристик станка, твёрдости обрабатываемого материала, глубины прохода, скорости подачи и применяемого режущего инструмента.

11.7. Станок не комплектуется режущим инструментом (приобретается отдельно). При использовании резцов (114) с державкой 16мм и менее используйте подкладки (115) из мягкой стали разной толщины. Допускается использовать только одну подкладку, Рис. 26. Высота режущей кромки резца устанавливается в резцедержателе таким образом, чтобы вершина его была расположена на уровне оси центра, Рис. 27, 28. Вылет головки резца не должен превышать полторы высоты державки резца, Рис. 27.

11.8. Перед выполнением цилиндрического точения с использованием конуса задней бабки или точения в центрах необходимо конус задней бабки подвести к конусу, установленному в токарный патрон или шпиндель. Позиционируйте заднюю бабку до совмещения центров.

7. УСТРОЙСТВО СТАНКА (Рис.5)

7.1. Станок состоит из следующих сборочных единиц и деталей

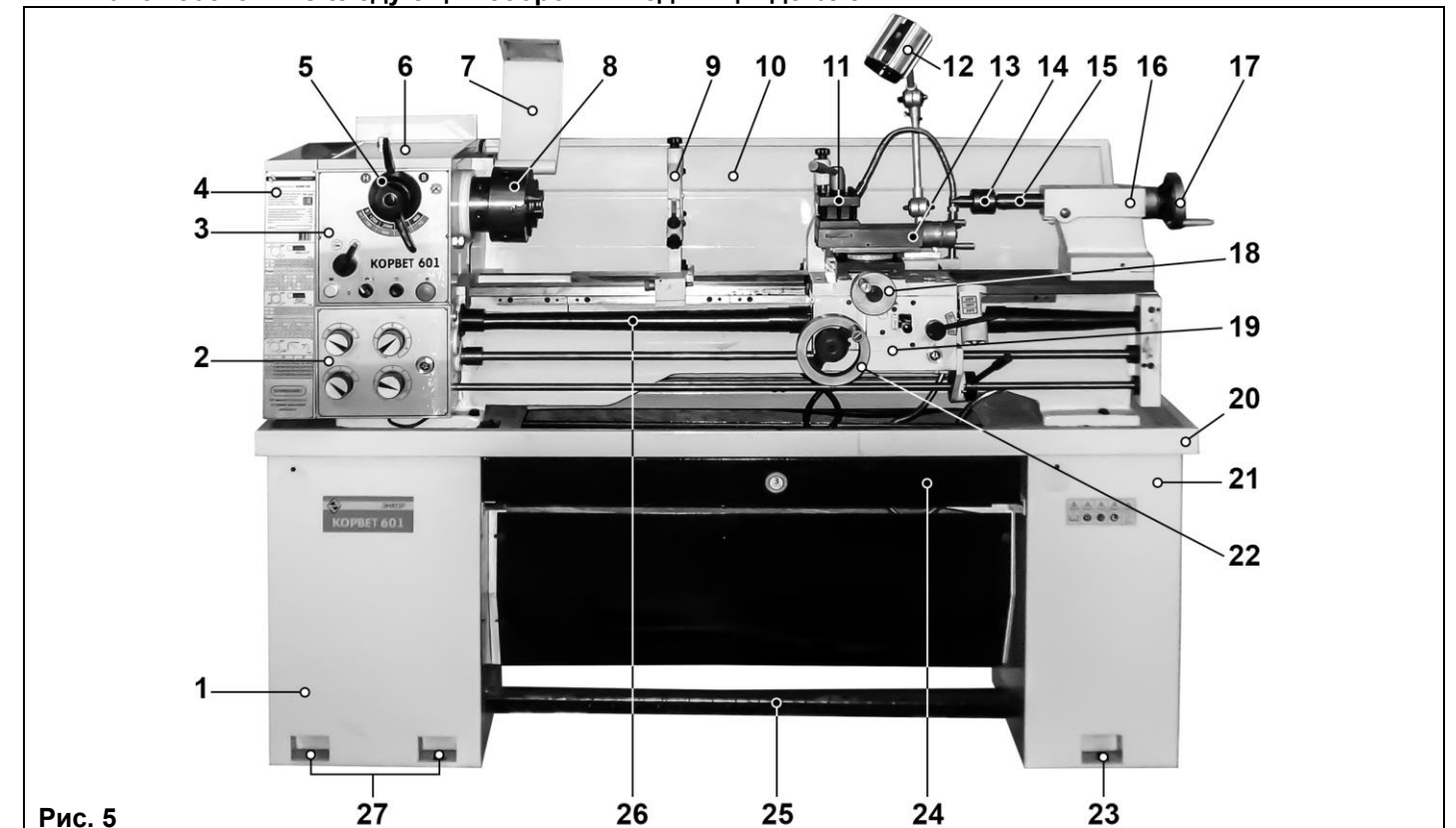


Рис. 5

- | | | |
|---|---|---|
| 1. Тумба левая | 9. Люнет неподвижный | 19. Каретка суппорта |
| 2. Коробка скоростей подач | 10. Экран (защитный) | 20. Корыто |
| 3. Электрический пульт | 11. Резцедержатель | 21. Тумба правая |
| 4. Кожух гитары | 12. Светильник | 22. Маховик ручной подачи каретки |
| 5. Перебор (переключения частоты вращения шпинделя) | 13. Суппорт | 23. Место крепления станка |
| 6. Передняя бабка | 14. Центр задней бабки | 24. Поддон для стружки (выдвижной) |
| 7. Щиток (токарного патрона) | 15. Пиноль задней бабки | 25. Педаль ножная (аварийной остановки) |
| 8. Трёхкулачковый самоцентрирующий токарный патрон | 16. Задняя бабка | 26. Ходовой винт подачи каретки |
| | 17. Маховик перемещения пиноли суппорта | 27. Место крепления станка |

8. СБОРКА СТАНКА (Рис. 6 – 7)

ВНИМАНИЕ! НЕ ПЫТАЙТЕСЬ ВКЛЮЧАТЬ И ЭКСПЛУАТИРОВАТЬ СТАНОК ДО ОКОНЧАНИЯ МОНТАЖНЫХ РАБОТ И ВСЕХ ПРЕДВАРИТЕЛЬНЫХ ПРОВЕРOK В СООТВЕТСТВИИ С ДАННЫМ РУКОВОДСТВОМ

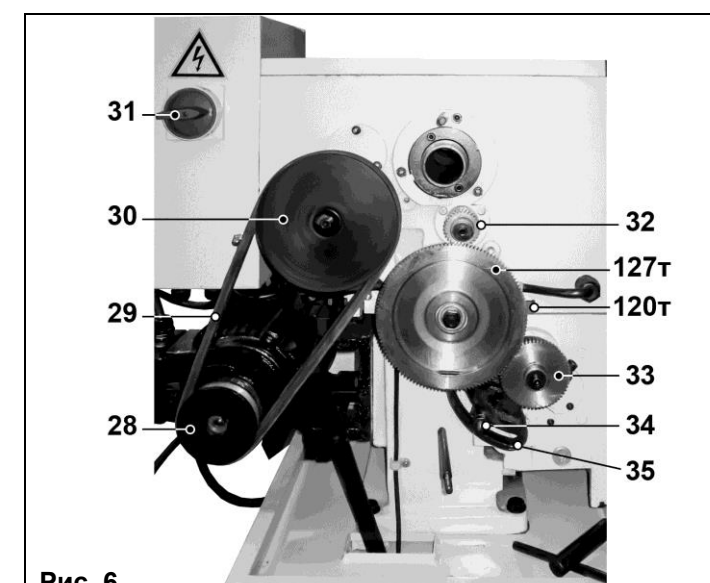


Рис. 6

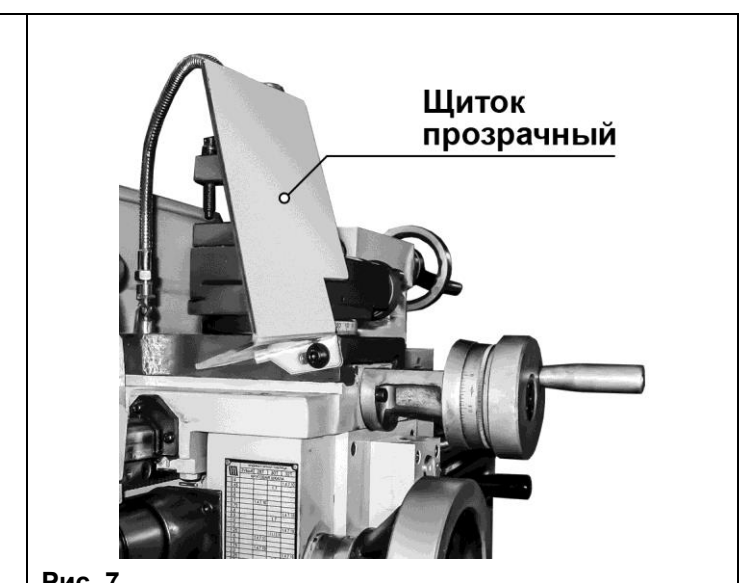


Рис. 7

ВСЕГДА ПЕРЕД ВЫПОЛНЕНИЕМ ЛЮБЫХ РАБОТ, СВЯЗАННЫХ СО СБОРКОЙ, НАСТРОЙКОЙ, НАЛАДКОЙ, ТЕХНИЧЕСКИМ ОБСЛУЖИВАНИЕМ СТАНКА, ПРОВЕРЬТЕ, ЧТОБЫ ПЕРЕКЛЮЧАТЕЛЬ (31) НАХОДИЛСЯ В ВЫКЛЮЧЕННОМ ПОЛОЖЕНИИ (OFF) И СТАНОК БЫЛ ОТКЛЮЧЕН ОТ ИСТОЧНИКА ПИТАНИЯ.

8.1. 8.2. Из комплекта поставки, Рис.1, ручки (У) установите на маховики: подачи поперечного суппорта (18) и ручной подачи каретки (22), Рис. 5.

8.3. Демонтируйте кожух гитары (4). На шкивы (28 и 30) установите ремни передачи (29).

8.4. Проверьте крепление (100т) и сцепление шестерни (100т) с шестернями (32 и 35), при необходимости установите правильное зацепление и надёжное закрепление шестерни (120т) поворотной рамой (35) и болтом (34), Рис.6.

8.5. В конус пиноли (15) задней бабки (16) установите центр (14), Рис. 5. При выполнении сверления – сверлильный патрон с конусом МТЗ приобретается отдельно.

ВНИМАНИЕ: для защиты лица оператора от брызг охлаждающей жидкости, от стружки из под резца или обломков режущего инструмента, обязательно, установите и закрепите прозрачный щиток, Рис. 7.

9. ОРГАНЫ УПРАВЛЕНИЯ И КОНТРОЛЯ (Рис. 5 – 15)

ВНИМАНИЕ! Установку частоты вращения шпинделя и скорости автоподачи производите только при выключенном станке. Во избежание поломки шестерен категорически запрещается производить переключения частоты вращения при вращении шпинделя.

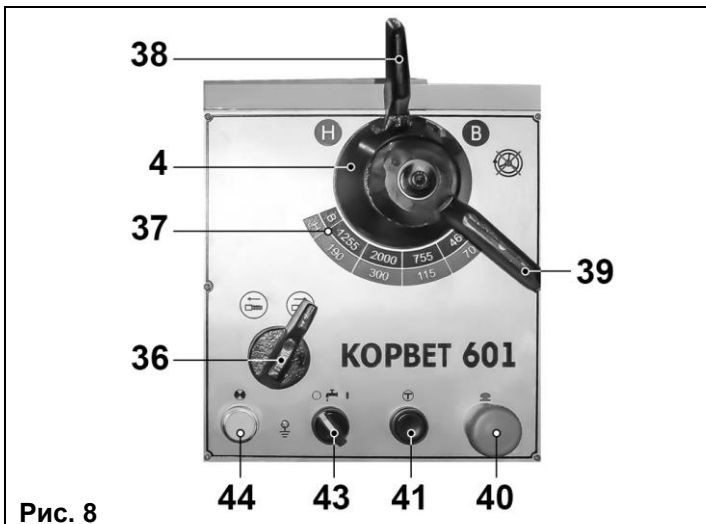


Рис. 8

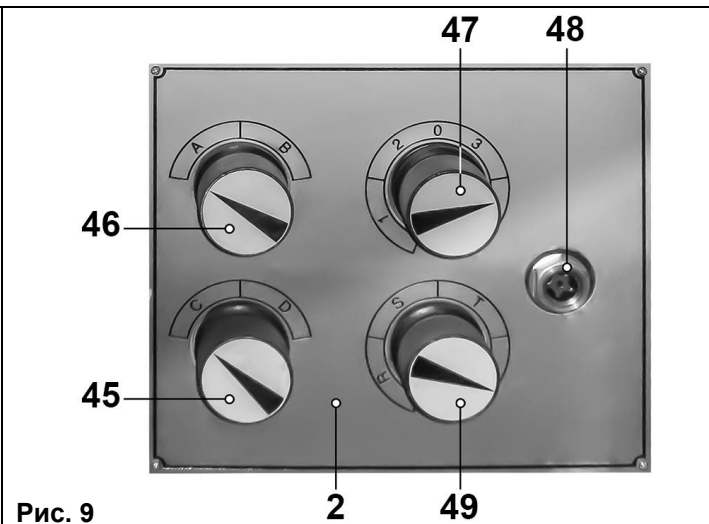


Рис. 9

- 36. Ручка переключения нарезания резьбы правая - левая
- 37. Шкала частоты вращения шпинделя
- 38. Ручка переключения ступени (диапазона) частоты вращения шпинделя низкая (Н) – высокая (В)
- 39. Ручка переключения значения частоты вращения шпинделя
- 40. Кнопка выключения
- 41. Кнопка включения вращения шпинделя (при удержании)

- 42. Ручка включения подачи охлаждающей жидкости
- 43. Заземление
- 44. Лампочка индикации подачи питания
- 45. Ручка переключения автоподачи положений (С; D)
- 46. Ручка переключения автоподачи положений (А; В)
- 47. Ручка переключения автоподачи положений (1;2;0;3;4)
- 48. Окно контроля масла в коробке скоростей
- 49. Ручка переключения автоподачи положений (R;S;T;U)

СИМВОЛЫ НА СТАНКЕ

	Опасно! Высокое напряжение		Резьба левая - правая
	Подача СОЖ		Нарезание резьбы Автоподача
	Метрическая резьба		Продольная подача Нейтральное положение Поперечная подача
	Дюймовая резьба		

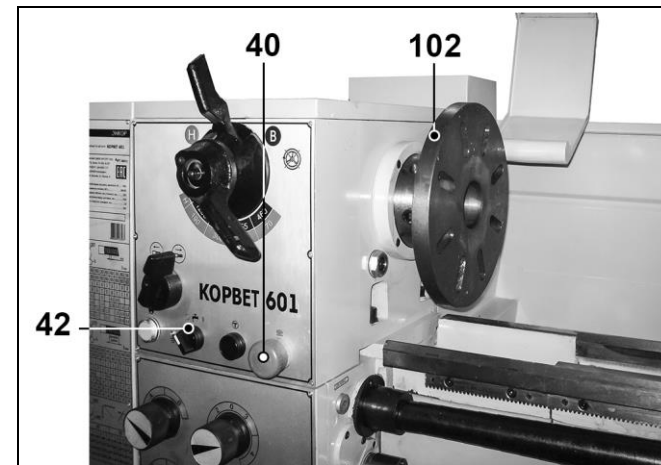


Рис. 21

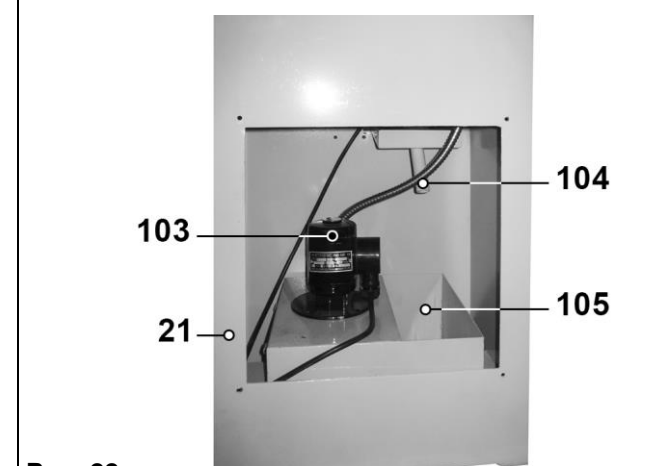


Рис. 22

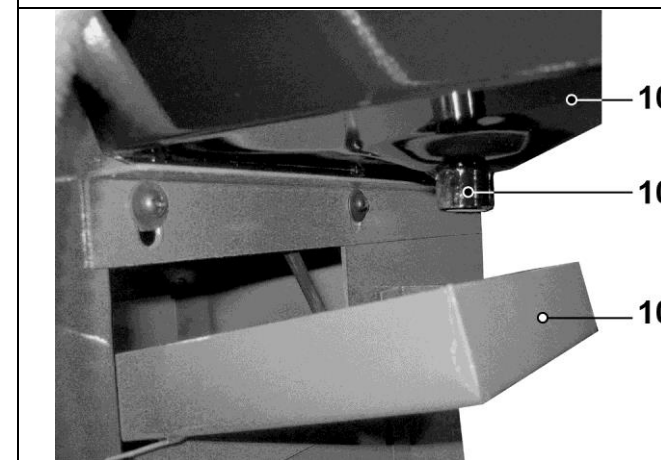


Рис. 23

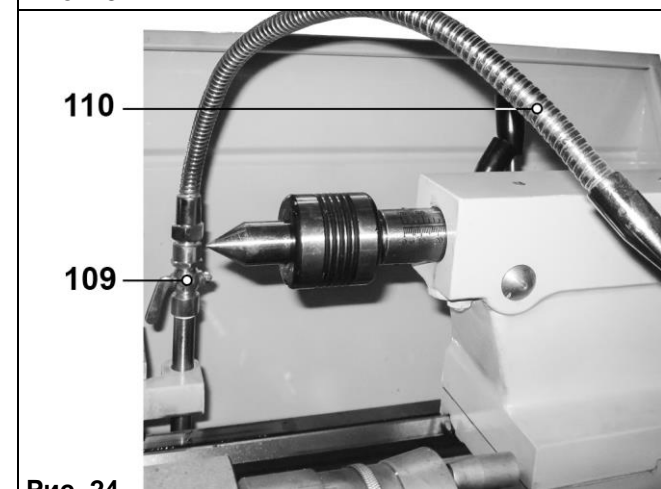


Рис. 24

10.5. Для охлаждения и смазки режущего инструмента и обрабатываемой заготовки используйте СОЖ. Состав и концентрация смазывающей охлаждающей жидкости определите из учебной и справочной литературы применимо к марке обрабатываемого металла и режущего инструмента. Демонтируйте съемный щиток (113) с боковой панели правой тумбы (21); в ёмкость (105) налейте СОЖ. Объём ёмкости 4литра. Наконечник гибкой подводки (110) направьте в поддон (24), Рис.5. Флажок крана (109) поверните на четверть оборота по часовой стрелке. Соблюдая меры предосторожности, включите станок. Ручкой (42) включите подачу охлаждающей жидкости, Рис.21. Проверьте беспрепятственный слив жидкости из поддона (106) через патрубок (107) и через патрубок (104) обратно в ёмкость (105). Убедившись в правильности работы системы подачи охлаждающей жидкости, нажмите на кнопку (40), выключите станок. Установите и закрепите съемный щиток (113) с боковой панели правой тумбы (21).

Рекомендации: перед заливкой СОЖ на дно ёмкости (105) положите магнит, завёрнутый в полиэтиленовый пакет. При замене СОЖ с магнита снимите пакет, тогда вся стружка останется в пакете.

10.6. Для местного освещения регулируйте положение светильника (12) шарнирной стойкой (112). Включение и выключение светильника (12) производится клавишным переключателем (111).

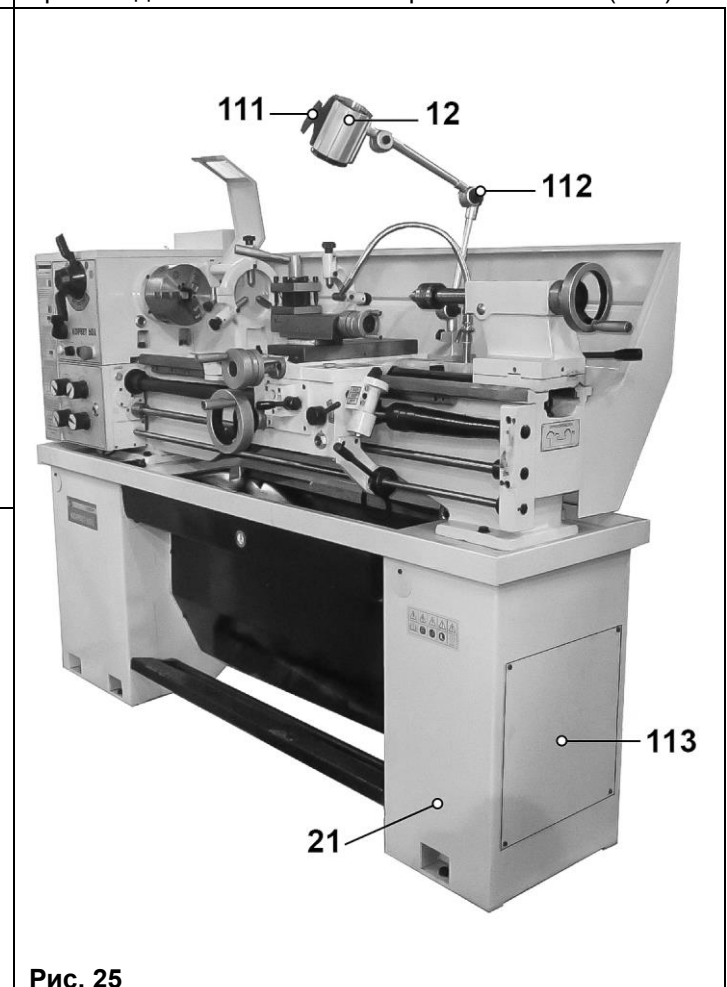


Рис. 25

10. ПОДГОТОВКА К РАБОТЕ (Рис. 16 – 25)

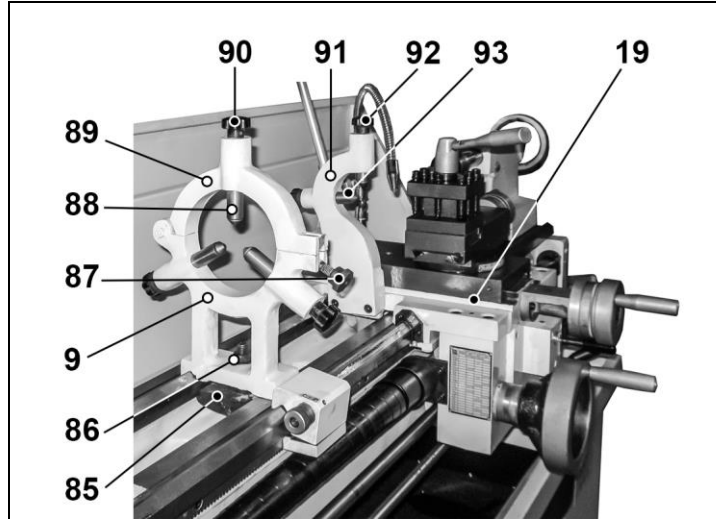


Рис. 16

10.1. Для обработки тонких и длинных нежёстких заготовок, во избежание их изгиба, необходимо устанавливать подвижный люнет (91) и/или неподвижный люнет (9). Подвижный люнет (91) предназначен для предотвращения изгиба тонкой заготовки в зоне обработки её резцом и закрепляется на каретке (19). Установка положения двух кулачков (93) производится двумя регулировочными винтами (92). Неподвижный люнет (9) устанавливается на направляющих станины и закрепляется прижимной пластиной (85) и гайкой (86). После установки заготовки откидную крышку (89) закрепите болтом (87). Установка положения трёх кулачков (88) производится тремя регулировочными винтами (90). **Помните!!! Чтобы предотвратить преждевременный износ кулачков и задиры на поверхности заготовки, кулачки люнетов и место контакта заготовки с кулачками смажьте маслом.**

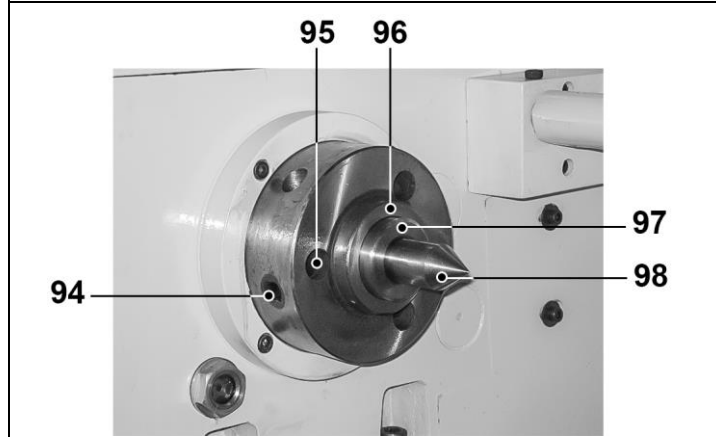


Рис. 17

10.2. Ваш станок оборудован трёхкулачковым токарным патроном (8) - Ø160мм. Дополнительно в комплект поставки входит: четырёхкулачковый патрон Ø200мм, планшайбой Ø250мм, переходной втулкой МТ5 –МТ3 для установки центра МТ3 в шпиндель МТ5.
10.3. Для снятия токарного патрона (8) поочередно в три гнезда (94) установите ключ токарного патрона (99), поверните ключ токарного патрона (99) против часовой стрелки на полоборота. Аккуратно снимите токарный патрон (8). **Внимание! Токарный патрон достаточно тяжёлый, поэтому во избежание его падения, повреждения и повреждений направляющих станины или получения травм, на направляющие станины установите подходящую опору (например, деревянный брусок).**

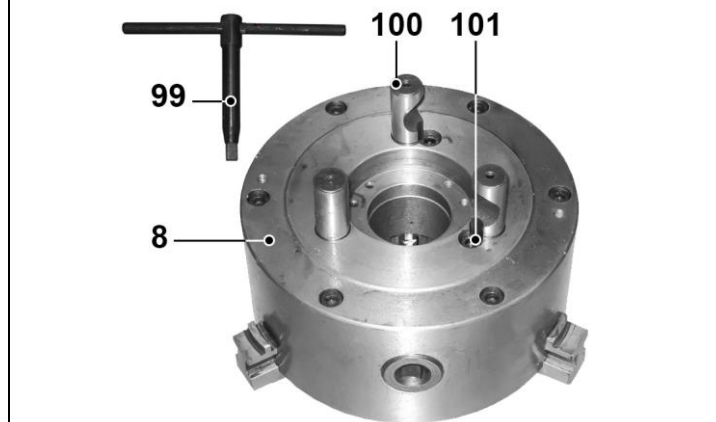


Рис. 18

10.4. В соответствии с намеченной токарной обработкой установите необходимое устройство удержания заготовки. В три отверстия четырёх кулачкового патрона (8) установите пальцы эксцентрикового зажима (100) и зафиксируйте контрящими винтами (101). В три отверстия (95) установите пальцы эксцентрикового зажима (100) токарного патрона (8) или планшайбы (102). Поочередно в три гнезда (94) установите ключ токарного патрона (99) и поворотом по часовой стрелке на пол оборота зафиксируйте токарный патрон (8) или планшайбу (102). Для выполнения точения в центрах в конусное отверстие шпинделя (96) установите переходную втулку МТ5-МТ3 (97). В переходную втулку (97) установите жёсткий центр (98) и установите планшайбу (102).



Рис. 19

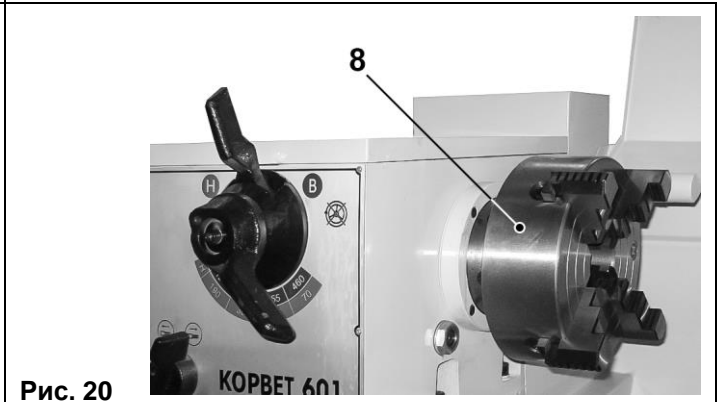


Рис. 20

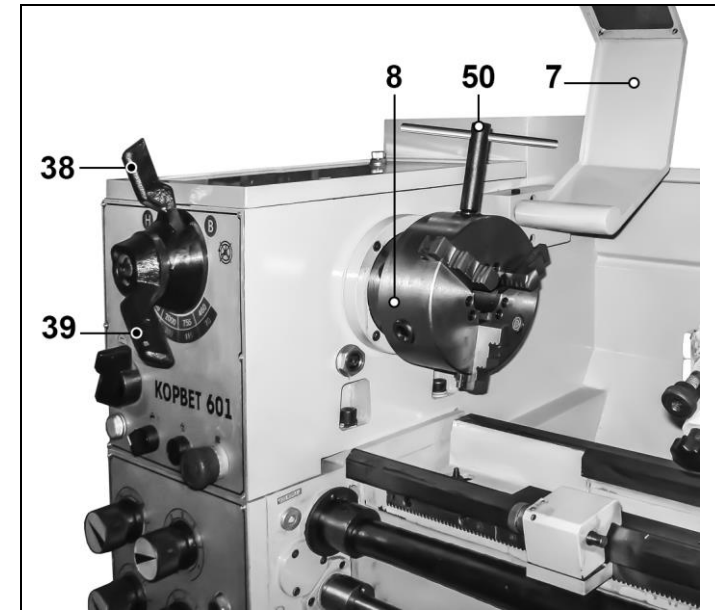


Рис. 10

9.1. Для изменения частоты вращения шпинделя выключите станок. Нажмите на кнопку выключения (40), щиток (7) переведите в верхнее положение. В гнездо токарного патрона (8) установите ключ (8).
9.2. Поворотом ручки (38) установите в необходимый диапазон частоты вращения шпинделя:
- положение (В) от 70 об/мин до 300 об/мин;
- положение (Н) от 460 об/мин до 2000 об/мин. Если ручка (38) не устанавливается в фиксированное положение (недовключается) и не происходит зацепление шестерен, удерживайте ручку (38) в направлении выбранного положения и одновременно за ключ (50) слегка вращайте токарный патрон (8) до установки ручки (38) в положении (Н или В).
9.3. Поворотом ручки (39) установите необходимое значение частоты вращения шпинделя, для надёжного зацепления шестерней, удерживайте ручку (39) в выбранном положении и одновременно за ключ (50) слегка вращайте токарный патрон (8). При правильном зацеплении шестерней для вращения токарного патрона (8) потребуется усилие: чем ниже значение частоты вращения шпинделя, тем больше требуется усилие для вращения токарного патрона (8).

Таблицы настройки станка на нарезание резьбы

Таблица 2

a	56	60	60	30	60	60	30	60	56
b	60	60	60	60	60	60	60	60	63
Ручка	4	1	3	4	1	3	1	3	3
	R	R	S	T	U	R	T	U	U
A D	7,0	6,0		5		4,5	4,0		
B D	3,5	3,0		2,5		2,25	2,0	1,8	1,6
A C	1,75	1,5	1,4	1,25	1,2		1,0	0,9	0,8
B C		0,75	0,7		0,6		0,5	0,45	0,4

Пример 1:
Для нарезания метрической резьбы шестерни (a; b) должны входить в зацепление с шестерней 120Т, таблица 2.

9.4. Поворотом ключа (50) сведите кулачки токарного патрона (8). Из токарного патрона (8) извлеките и уберите ключ (50) в инструментальную тумбочку. Щиток (7) переведите в нижнее положение.

Помните: станок оборудован конечным выключателем, и если щиток (7) находится в верхнем положении, то станок не включится.

9.5. Проверьте, чтобы вращению токарного патрона (8) ничего не мешало. Переключатель (31) переведите в положение (ON) – загорится лампочка (44), поворотом по часовой стрелке отожмите кнопку выключения (40). Кратковременным нажатием на кнопку (41) проверьте вращение токарного патрона (8).

Помните: при нажатии и удержании кнопки (41) включается вращение токарного патрона (8), а при отпускании кнопки (41) вращение токарного патрона (8) прекращается. Если при нажатии на кнопку (41) послышатся посторонние шумы (скрежет, стук и т.д.), сразу отпустите кнопку (41).

9.6. Если токарный патрон (8) не вращается, это означает, что при изменении частоты вращения не произошло зацепление шестерней. В этом случае необходимо повторить п.п. 9.1. - 9.5.

9.7. Для изменения направления вращения шпинделя, только после полной остановки токарного патрона (8) ручку (36) установите в выбранное положение.

Внимание! Если при работающем двигателе станка послышались посторонние звуки и в других случаях предупреждения опасных или непредвиденных ситуаций, остановите (обесточьте станок), надавив на ножную педаль (25).

9.8. Для включения насоса подачи смазывающей охлаждающей жидкости (СОЖ) ручку (42) переведите в положение (I).

Станок поставляется без СОЖ в системе подачи охлаждающей жидкости. Жидкость (эмульсол) приобретается отдельно.

Внимание! категорически запрещается включать насос подачи СОЖ, если станок не заправлен жидкостью.

9.9. По таблицам 2-3 на кожухе гитары (4) установите ручки (45; 46; 47; 49) в положения, соответствующие выбранному шагу нарезаемой резьбы.

Для настройки гитары при нарезании резьбы с шагом = 1,5мм используйте:

- шестерня (a) = 60Т в позиции (32);
- шестерня (b) = 60Т в позиции (33).

Ручки переключения скорости автоматической подачи в положении:

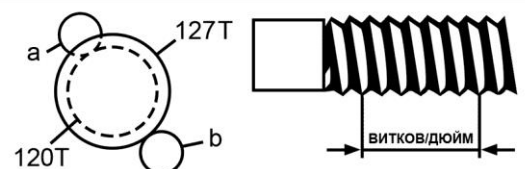
- ручку (45) в положение (D);
- ручку (46) в положение (A);
- ручку (47) в положение (1);
- ручку (49) в положение (R).

Пример 2:

Для нарезания дюймовой резьбы шестерня (a) должна входить в зацепление с 120Т, а шестерня (b) должна входить в зацепление с 127Т, таблица 3. Для настройки гитары при нарезании резьбы с шагом = 18 витков/дюйм используйте:

- шестерня (a) = 60Т в позиции (32);
- шестерня (b) = 54Т в позиции (33).

Таблица 3



a	60	60	60	60	40	40	56	40	60
b	60	54	57	60	44	46	54	52	63
Ручка	4	1	1	1	1	1	2	1	3
	U	U	U	U	U	U	U	U	U
A D	4	4½		5	5½		6	6½	7
B D	8	9							
A C	16	18	19	20	22	23	24	26	28
B C	32	36	38	40	44	46	48	52	56

Ручки переключения скорости автоматической подачи в положении:

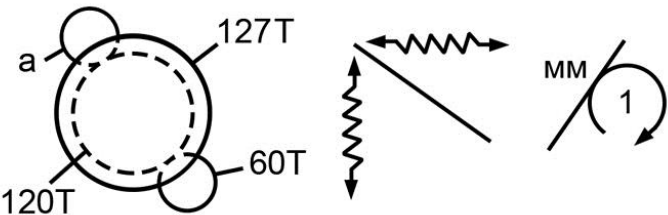
- ручку (45) в положение (С);
- ручку (46) в положение (А);
- ручку (47) в положение (1);
- ручку (49) в положение (U).

Для изменения скорости автоподачи шестерни (а; b) должны входить в зацепление с шестерней (120Т). В положении (b) должна быть установлена шестерня 60т. По таблице 4 определяется скорость автоподачи, равная мм за один оборот шпинделя.

9.10. По таблице 4 на кожухе гитары (4) установите ручки (45; 46; 47) в положения, соответствующим выбранной скорости автоподачи. Ручку (49) переведите в положение «0» - отключите вращение ходового винта (77).

Таблицы настройки станка на скорость автоподачи

Таблица 4



a	60Т				30Т			
Рычаг	T	S	R	U	T	S	R	U
A D	1,392 0,253	1,300 0,234	1,044 0,188	0,835 0,151	0,696 0,125	0,650 0,117	0,522 0,094	0,418 0,075
B D	0,696 0,125	0,650 0,117	0,522 0,094	0,418 0,075	0,348 0,063	0,325 0,059	0,261 0,047	0,208 0,037
A C	0,348 0,063	0,325 0,059	0,261 0,047	0,208 0,037	0,174 0,031	0,162 0,029	0,130 0,023	0,104 0,019
B C	0,174 0,031	0,162 0,029	0,130 0,023	0,104 0,019	0,087 0,016	0,081 0,015	0,065 0,011	0,052 0,009

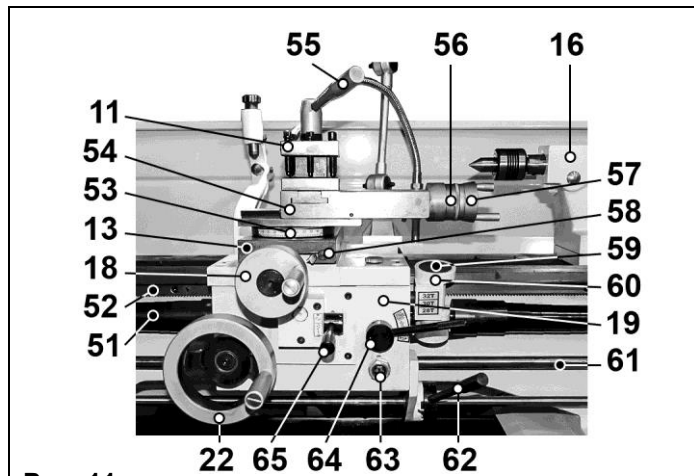


Рис. 11

- 51. Кожух защитный ходового винта
- 52. Рейка ходовая
- 53. Шкала угла поворота (цена деления 1градус)
- 54. Суппорт поворотный
- 55. Ручка резцедержателя
- 56. Шкала (цена деления 0,04мм)
- 57. Маховик перемещения
- 58. Винт регулировки клина суппорта
- 59. Шкала индикатора нарезания резьбы
- 60. Индикатор нарезания резьбы

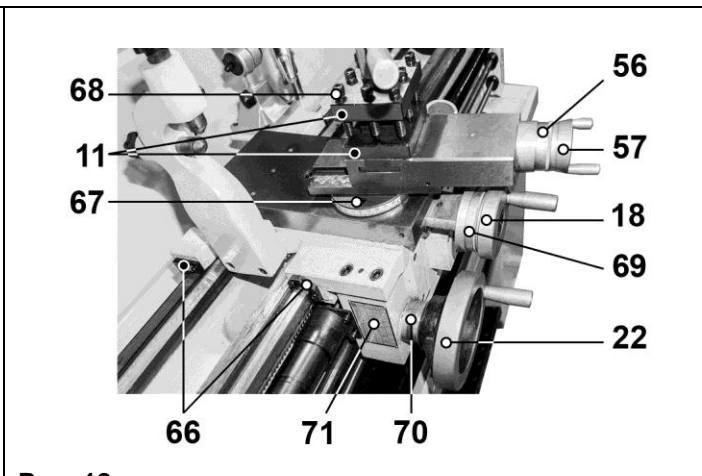


Рис. 12

- 61. Вал ходовой
- 62. Ручка включения (переключения)
- 63. Окно контроля масла
- 64. Ручка включения нарезания резьбы
- 65. Ручка переключения направления подачи
- 66. Сальник направляющей станины
- 67. Винт фиксации поворотного суппорта
- 68. Винт резцедержателя
- 69. Шкала суппорта (цена деления 0,04мм)
- 70. Шкала каретки (цена деления 0,15мм)

9.11. Для включения вращения токарного патрона (8) на резец (на себя) ручку (62) с оттяжкой в направлении к задней бабке (16) переведите в верхнее положение. Для изменения направления вращения токарного патрона (8) в обратную сторону – ручку (62) переведите в нейтральное положение, дождитесь полной остановки токарного патрона (8), только после этого ручку (62) переведите в нижнее положение.

9.12. Для установки продольной автоподачи ручку (65) из нейтрального положения переместите в направлении задней бабки (16) и установите её в верхнее положение. Включение и изменение направления автоподачи выполняется переключением ручки (62).

9.13. Для установки поперечной автоподачи ручку (65) из нейтрального положения переместите в направлении

токарного патрона (8) и установите её в нижнее положение. Включение и изменение направления автоподачи выполняется переключением ручки (62).

9.14. Ручка (73) предназначена для фиксации задней бабки в выбранном положении на направляющих станины станка. Ручка (74) предназначена для фиксации пиноли (15).

9.15. Для настройки станка на нарезание резьбы резцом (за несколько приёмом) по индикаторной таблице определите шестерню (78) зацепления с ходовым винтом (77). Ослабьте (выкрутите) болт (75) в зависимости от используемой шестерни (78), установите и закрепите индикатор нарезания резьбы (76) с надёжным зацеплением шестерни (78) и ходовым винтом (77).

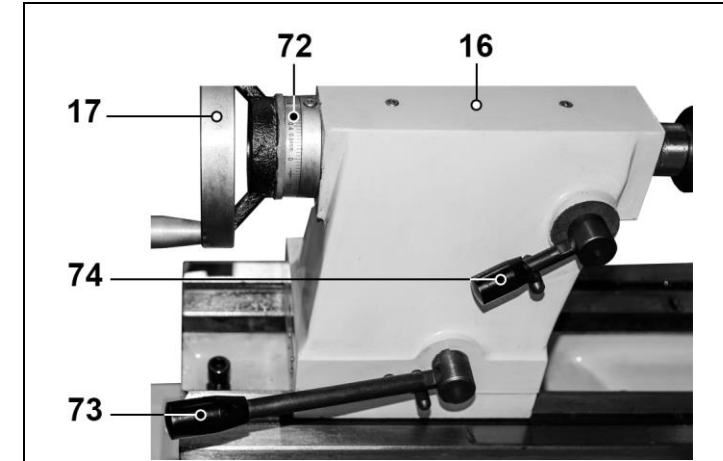


Рис. 13

- 72. Шкала перемещения пиноли (цена деления 0,04мм)
- 73. Ручка фиксации задней бабки
- 74. Ручка фиксации пиноли
- 75. Винт крепления индикатора нарезания резьбы

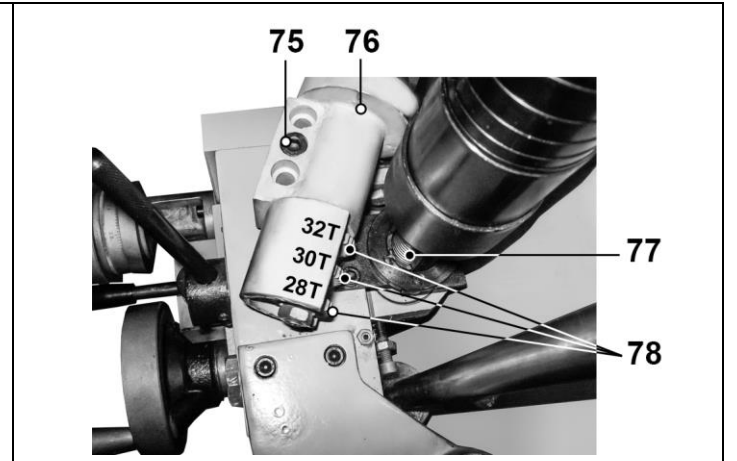


Рис. 14

- 76. Индикатор нарезания резьбы
- 77. Винт ходовой
- 78. Шестерни (32Т; 30Т; 28Т)

ИНДИКАТОРНАЯ ТАБЛИЦА

цифровые значения на круговой шкале	количество зубьев на шестерни		
	28Т	30Т	32Т
0,4			1; 4; 7; 10
0,45		1; 7	
0,5			
0,6			
0,7	1; 4; 7; 10		
0,75			
0,8			1; 4; 7; 10
0,9		1; 7	
1,0			
1,2			1; 4; 7; 10
1,25		1; 3; 5; 7; 9; 11	
1,4	1; 4; 7; 10		
1,5			
1,75	1; 4; 7; 10		
2,0			1; 4; 7; 10
2,25		1; 7	
2,5		1; 3; 5; 7; 9; 11	
3,0			
4,0			1; 4; 7; 10
4,5		1; 7	
5,0		1; 3; 5; 7; 9; 11	
6,0			1; 4; 7; 10
7,0	1; 4; 7; 10		

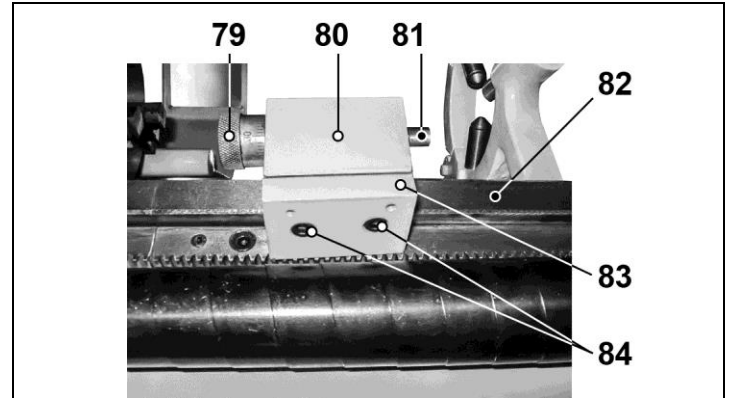


Рис. 15

станины в выбранном положении. Двама зажимными болтами (83) и прижимной планкой (80) надёжно закрепите неподвижный продольный упор (80) на передней направляющей станины (82). Окончательную корректировку положения упорного пальца (81) производите маховиком (79) по шкале с ценой деления 0,35мм.

Запрещается выполнять автоподачу каретки до упора в палец (81) неподвижного продольного упора (80). Автоподачу необходимо выключать при подходе каретки (19) к пальцу (81) на расстояние 2÷3мм и доводить с ручной подачи.

9.16. Для установки неподвижного продольного упора (80) ослабьте два зажимных болта (83), установите неподвижный продольный упор (80) на направляющей (82)