

17052021-2.0



**ПАСПОРТИ РУКОВОДСТВО
ПОЛЬЗОВАТЕЛЯ
ШТАБЕЛЕР ЭЛЕКТРИЧЕСКИЙ
САМОХОДНЫЙ TOR CDD-WS
сопровождается**





Оглавление

1. Описание и работа.....	3
1.1 Назначение изделия.....	3
1.2 Основные характеристики.....	7
2. Использование по назначению.....	11
2.1 Порядок установки, подготовка и работа.....	11
2.2 Техническое обслуживание и проверка.....	20
2.5 Меры предосторожности.....	32
3. Гарантийные обязательства.....	52



ВНИМАНИЕ! Вся информация, приведенная в данном руководстве, основана на данных, доступных на момент печати. Производитель оставляет за собой право вносить изменения в конструкцию изделия без предварительного уведомления, если эти изменения не ухудшают потребительских свойств и качества продукции.

1. Описание и работа

1.1 Назначение изделия

Электрический самоходный штабелер предназначен для укладки паллетированных грузов, погрузочно-разгрузочных работ, а также для транспортировки (с подъемом и опусканием) грузов. Использование электрического штабелера предусматривает работу на подготовленных ровных и устойчивых поверхностях.

На корпусе подъемно-транспортного средства размещены информационные таблички с указанием, установленной для конкретной модели грузоподъемности, максимальной высоты подъема, а также диаграмма остаточной грузоподъемности в зависимости от высоты подъема вилок. Нарушение предписанных значений может привести к поломке самоходной тележки, повреждению техники и груза, а также к травмам и ущербу здоровью персонала, эксплуатирующего или обслуживающего подъемно-транспортное средство.

Электрический штабелер используется как внутрискладское подъемно-транспортное средство для спуска/подъема и перемещения ящиков и паллетированного и тарного груза в производственных помещениях, например, на складах внутри стеллажных систем, а также как средство погрузки/разгрузки автотранспорта, согласно условиям настоящего Руководства пользователя.

Электрический погрузчик состоит из аккумулятора, служащего в качестве накопителя динамического источника и двигателя переменного тока в качестве движущей силы, который передает крутящий момент посредством коробки передач. Подъем вилок зависит от постоянного тока и двигателя гидравлической системы с коробкой передач. Движение вверх и вниз осуществляется посредством масляного цилиндра, который поднимает вилы и груз. Поскольку погрузчик служит для подъема и транспортировки груза, он обладает характеристиками высокого энергосбережения, высокой эффективностью, стабильной работой, простотой в эксплуатации, безопасностью и надежностью, низким уровнем шума и отсутствием загрязнения окружающей среды. Аккумулятор данного погрузчика рассчитан на напряжение в 24 В, что позволяет увеличить время работы между процессом зарядки.

- Погрузчик применяется для перевозки груза и подлежит работе на твердой и ровной поверхности.
- Разрешено работать на погрузчике в следующих условиях:
- Высота над уровнем моря не должна быть более 1000 м;



- Температура окружающей среды +5 °C до +40°C;
- Когда температура окружающей среды достигает + 40 ° C, относительная влажность воздуха не должна превышать 50%; при более низкой температуре допускается более высокая относительная влажность;
- Работа на жесткой и ровной поверхности;
- Запрещается использовать погрузчик в огнеопасных, взрывоопасных или агрессивных средах с кислотными и щелочными жидкостями.
- Уровень содержания пыли в воздухе рабочих помещений не должен превышать предельно допустимый.

Его необходимо использовать, эксплуатировать и обслуживать в соответствии с настоящим руководством. Любое другое использование, выходящее за рамки области применения, может нанести ущерб персоналу, погрузчику или имуществу. В частности, не допускайте перегруза или не располагайте грузы по одной стороне. Информационная табличка, прикрепленная к штабелеру, или схема распределения нагрузки обязательно должна содержать информацию о максимальной грузоподъемности. Запрещается использовать штабелер в пожароопасных или взрывоопасных зонах, а также в зонах, где он может подвергнуться коррозии или воздействию чрезмерной пыли.

Устойчивость штабелера.

Электрический штабелер обладает устойчивостью в соответствии с требованиями ISO 5766, а также нормами PrEN 1726 (колёса, рулевые и контактные точки). Однако у Устойчивость самоходной тележки также зависит от характеристик покрытия рабочей зоны и правильной установки груза. В момент установки груза система приобретает новый общий центр тяжести. У штабелера существует стандартный центр тяжести, который записан в технических характеристиках для каждой модели. Центр тяжести "с" это точка, вокруг которой система уравновешена и стабильна.

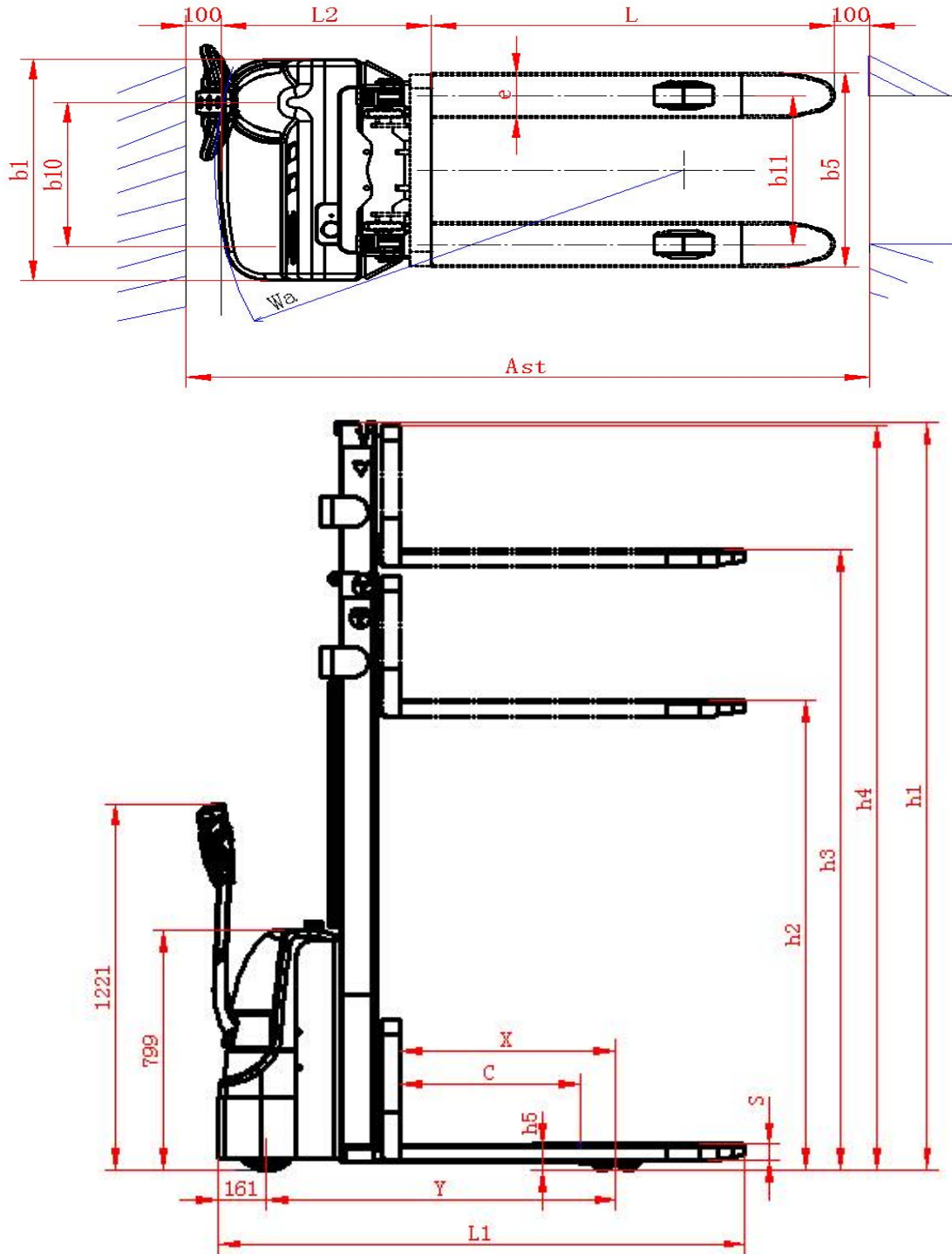
Ответственность владельца.

В настоящем руководстве по эксплуатации под «владельцем» подразумевают любое физическое или юридическое лицо, которое либо само использует штабелер, либо его используют от его имени. В отдельных случаях (например, при лизинге или аренде) владельцем считается лицо, которое в соответствии с действующим договором между владельцем и пользователем штабелера выполняет обязанности по эксплуатации.

Владелец должен гарантировать, что штабелер используется только в целях, для которых он предназначен, и что опасность для жизни и здоровья пользователя и третьих сторон исключена. Кроме того, необходимо соблюдать правила техники безопасности, а также правила эксплуатации, обслуживания и ремонта. Владелец должен гарантировать, что все операторы погрузчика ознакомились и поняли данное руководство по эксплуатации.



В случае несоблюдения руководства по эксплуатации гарантийные условия могут быть аннулированы. То же самое относится к случаям, когда оператор или третьи лица не по назначению используют штабелер без разрешения отдела по обслуживанию клиентов изготовителя.





Эксплуатация и обслуживание выполняются только уполномоченным квалифицированным персоналом, достигшим 18 лет и прошедшим специальную подготовку по управлению и обслуживанию данным подъемно-транспортным средством. Оператор отвечает за соблюдение аварийно-профилактических мероприятий и правил безопасности, описанных в данной инструкции по эксплуатации. Оператор должен быть ознакомлен с инструкцией по эксплуатации, которая должна быть доступна для него в любой момент. Необходимо немедленно сообщать о любых происшествиях, касающихся персонала, здания, конструкций или оборудования. Операторы не имеют права модифицировать подъемно-транспортное средство. Операторы имеют право использовать электрический штабелер только по его прямому назначению. Эксплуатация электрического штабелера неуполномоченными лицами категорически ЗАПРЕЩЕНА. Не допускаются к управлению и обслуживанию лица в состоянии алкогольного или наркотического опьянения, под действием фармацевтических препаратов, снижающих реакцию и внимание, а также в состоянии сильного переутомления.

Монтаж дополнительного оборудования

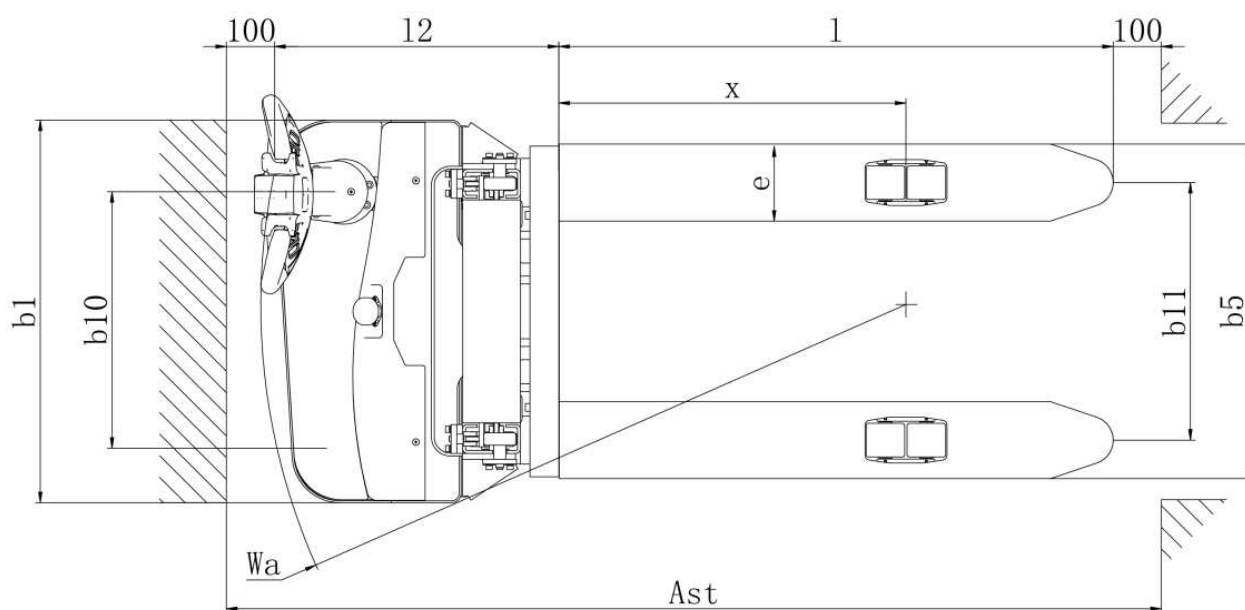
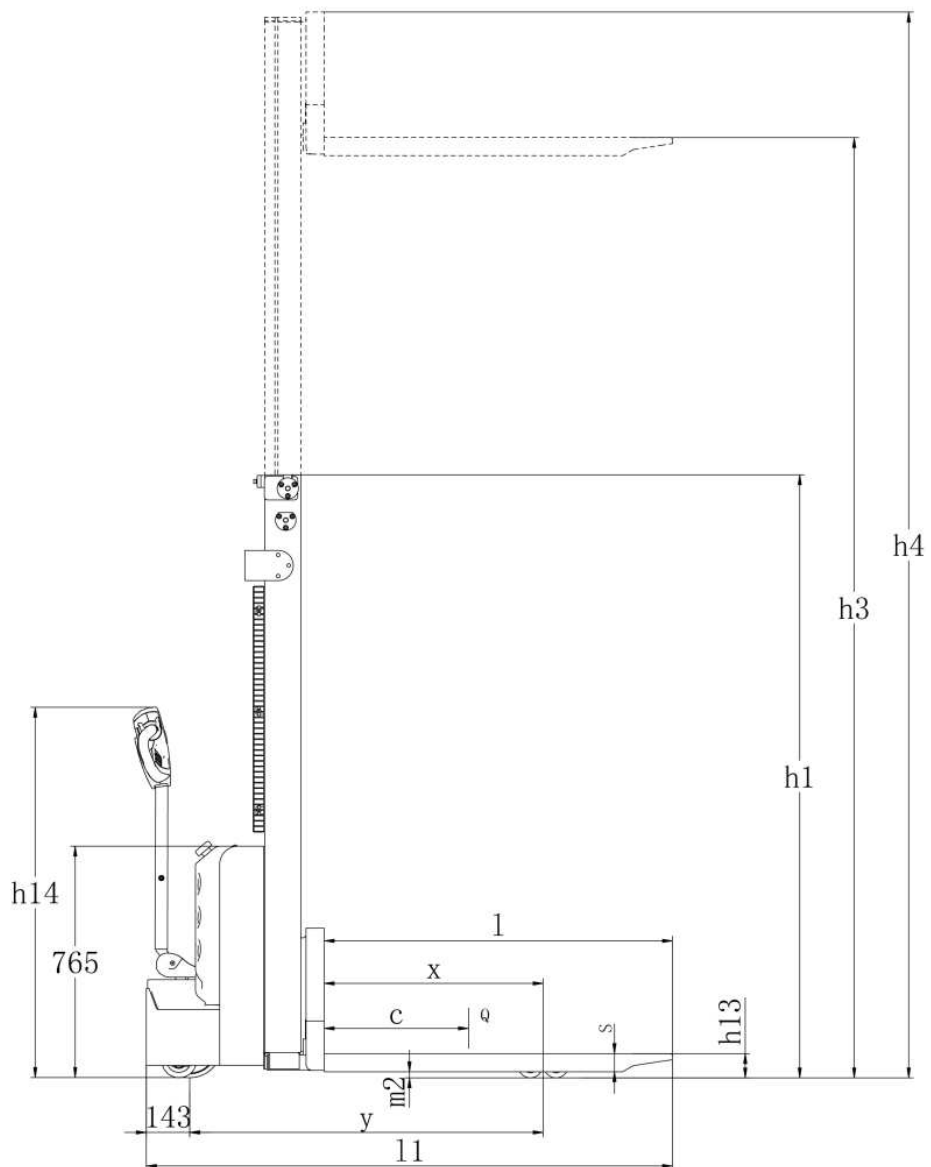
Монтаж или установка дополнительного оборудования, которое влияет на или улучшает эксплуатационные характеристики штабелера, требует письменного разрешения изготовителя.



1.2 Основные характеристики

Модель	CDD1225-WS/CDD1230-WS
Артикул	1019837/1019838
Высота подъема (мм)	2500/3000
Грузоподъемность (кг)	1200
Расстояние до центра нагрузки (мм)	600
Длина вил (мм)	1150
Ширина одной вилы (мм)	160
Общая ширина вил (мм)	550
Высота подхвата (мм)	86
Длина опорных вил (мм)	928
Фиксированная ширина опорной вилы, (включая переднюю двойную раму) мм	124
Внутренняя ширина между неподвижными опорными вилами (мм)	262
Наружная ширина между неподвижными опорными вилами (мм)	534
Ширина прохода для поддонов 1000 × 1200 попереч.	2068
Ширина прохода для поддонов 800 × 1200 по длине	2034
Радиус поворота (мм)	1336
Размер передних колес, (мм)/ кол-во	(φ80×70)×4
Размер заднего колеса, (мм)/ кол-во	(φ210×70)×1
Размер колеса баланса, (мм)/ кол-во	(φ150×58)×1
Общая длина (мм)	1755
Общая ширина (мм)	795
Высота с поднятой мачтой (мм)	2924/3424
Высота в сложенном состоянии (мм)	1744/1994
Параметры аккумулятора	2×12V/120AH
Контроллер	24V/90A
Зарядное устройство	24V/10A
Подъемный двигатель	2.2кВт
Приводной двигатель	0.75кВт
Скорость подъема с грузом/без груза (мм/с)	100/150
Скорость опускания с грузом/без груза (мм/с)	150/130
Скорость передвижения с грузом/без груза (км/ч)	4.0/4.2
Вес с установленной батареей (кг)	453/465

ШТАБЕЛЕР ЭЛЕКТРИЧЕСКИЙ САМОХОДНЫЙ
TOR CDD-WS сопровождаемый





Модель	CDD1525-WS/CDD1530-WS
Артикул	1019839/1019840
Высота подъема (мм)	2500/3000
Грузоподъемность (кг)	1500
Расстояние до центра нагрузки (мм)	600
Длина вил (мм)	1150
Ширина одной вилы (мм)	160
Общая ширина вил (мм)	550
Высота подхвата (мм)	86
Длина опорных вил (мм)	928
Фиксированная ширина опорной вилы, (включая переднюю двойную раму) мм	124
Внутренняя ширина между неподвижными опорными вилами (мм)	262
Наружная ширина между неподвижными опорными вилами (мм)	534
Ширина прохода для поддонов 1000 × 1200 попереч.	2074
Ширина прохода для поддонов 800 × 1200 по длине	2040
Радиус поворота (мм)	1342
Размер передних колес, (мм)/ кол-во	(φ80×70)×4
Размер заднего колеса, (мм)/ кол-во	(φ210×70)×1
Размер колеса баланса, (мм)/ кол-во	(φ115×55)×1
Общая длина (мм)	1740
Общая ширина (мм)	795
Высота с поднятой мачтой (мм)(мм)	2924/3424
Высота в сложенном состоянии (мм)	1745/1995
Параметры аккумулятора	2×12V/120AH
Контроллер	24V/90A
Зарядное устройство	24V/10A
Подъемный двигатель	2.2кВт
Приводной двигатель	0.75кВт
Скорость подъема с грузом/без груза (мм/с)	92/136
Скорость опускания с грузом/без груза (мм/с)	112/98
Скорость передвижения с грузом/без груза (км/ч)	4.0/4.2
Вес с установленной батареей (кг)	465/495

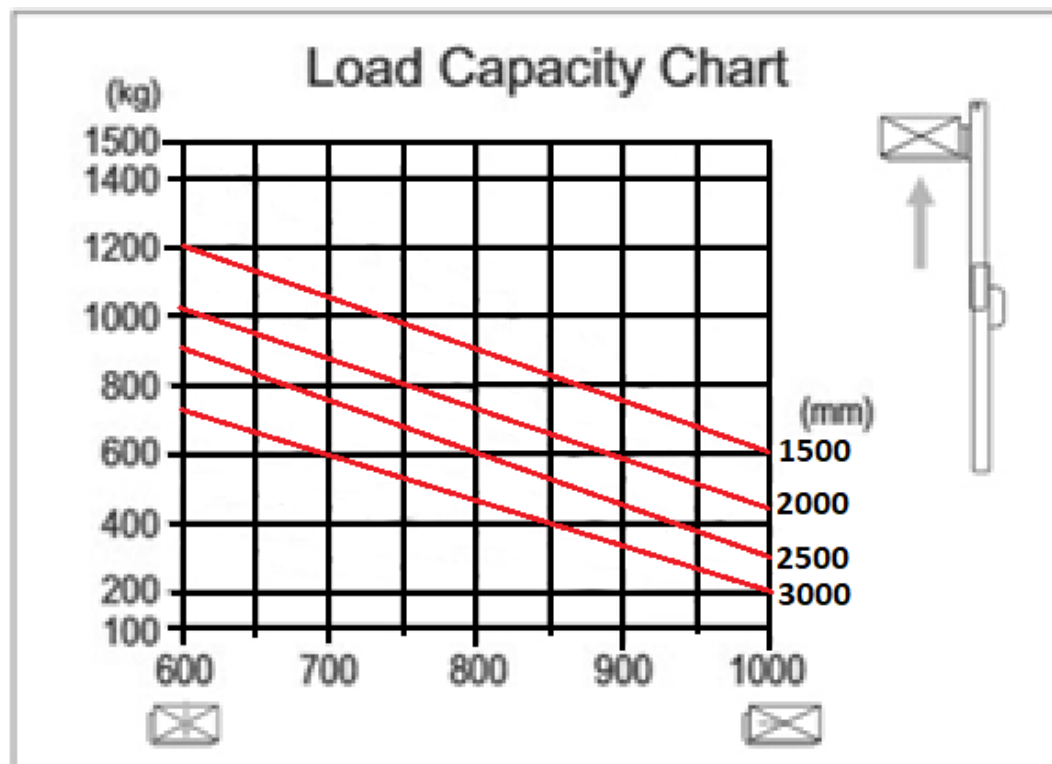
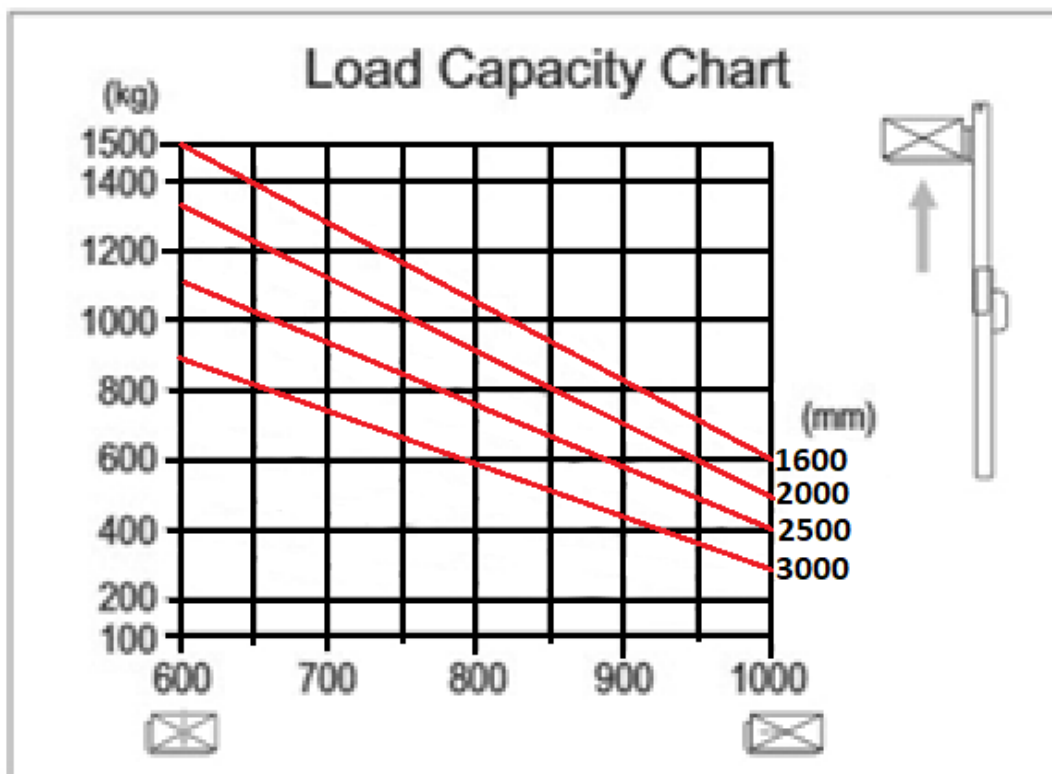


График грузоподъемности



2. Использование по назначению

2.1 Порядок установки, подготовка и работа

Испытание погрузчика

- При эксплуатации погрузчика в опасных условиях, питание следует отключить, а выходной провод аккумулятора должен быть подсоединен к аварийной электрической розетке для подзарядки.

ВНИМАНИЕ! Категорически запрещается управлять погрузчиком без применения стояночного тормоза.

- Погрузчик можно эксплуатировать в процессе зарядки аккумулятора, но без выпрямленного переменного тока, который может привести к повреждению электрических частей погрузчика. И при этом длина кабеля аккумулятора (так называемый буксировочный кабель) должна быть не более 6м.

- Когда электропитание погрузчика осуществляется через внешний аккумулятор посредством буксировочного кабеля, поднимать грузы категорически запрещается.

- Перед испытанием погрузчика следует выполнить следующие пункты:

- а) Проверьте, работает ли устройство отключения и исправное состояние погрузчика.

- б) Если Вы увидели, что аккумулятор снят с погрузчика, необходимо его установить обратно на погрузчик. Будьте осторожны, не повредите кабель аккумулятора.

- Особенность кривой зарядки следует корректировать (кривая зарядка).

- Если погрузчик не используется в течение длительного времени, колеса находятся на земле под постоянным давлением. Если погрузчик эксплуатируется не так уж часто, то форма колес может достичь своего первоначального не накачанного состояния.

Подготовка погрузчика к окончанию работы и стоянка:

- В случае колебания погрузчика в экстренных ситуациях электромагнитный тормоз должен быть отключен.

- При парковке погрузчика в назначенном месте электромагнитный тормоз должен быть активирован в тормозной режим.

ВНИМАНИЕ! Категорически запрещается управлять погрузчиком на уклоне.

Перед началом работы

ВНИМАНИЕ! Категорически запрещается ехать на неисправном погрузчике.

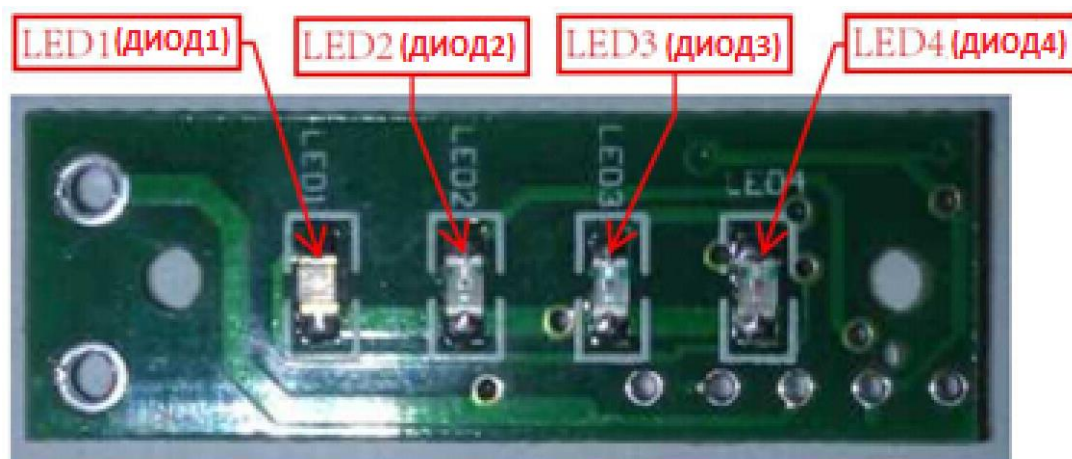
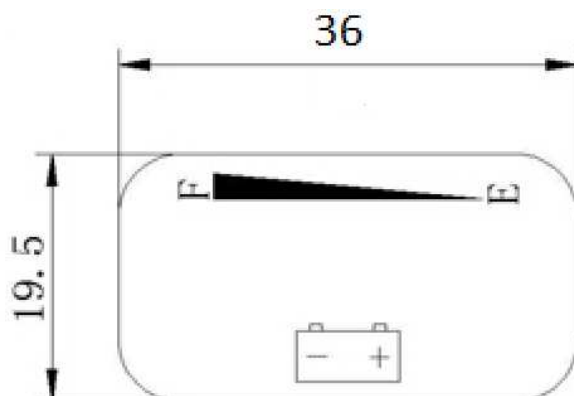
Электрический погрузчик адаптирован к использованию аккумулятора в качестве средства электропитания для транспортировки груза на короткую дистанцию и его последующей разгрузки. Правильное пользование и своевременное обслуживание гарантирует комфортную эксплуатацию погрузчика, а неправильное использование и слишком позднее обслуживание приведет к

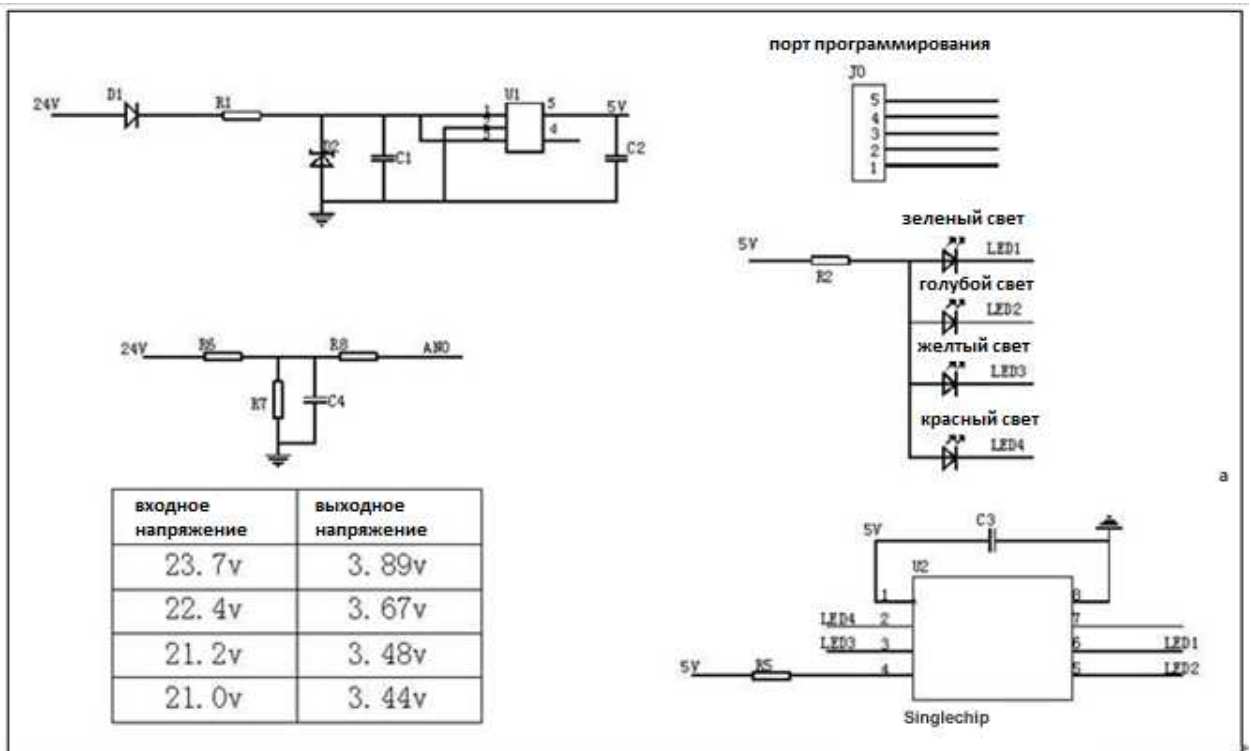


поломке погрузчика, повреждению груза и возможным человеческим травмам, и смерти.

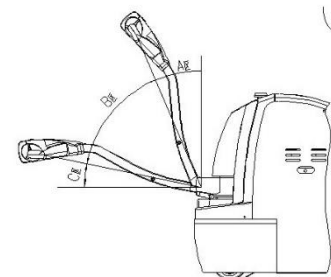
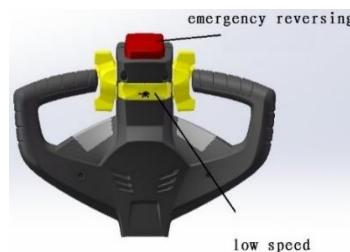
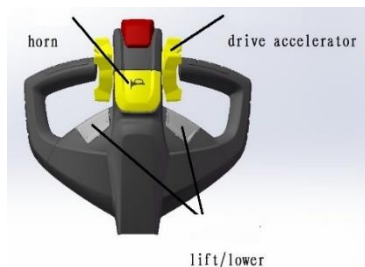
- Перед началом работы необходимо убедиться в исправном состоянии погрузчика: проверьте, есть ли утечки масла в гидравлических патрубках, состояние колес погрузчика, есть ли какая-либо проблема с ними? Эксплуатация погрузчиков с неисправностями запрещается.

- Проверьте наличие электроэнергии в аккумуляторах. Потяните рычаг общего питания для включения общего источника питания, разблокируйте электрический замок на ручке, проверьте электрический счетчик энергии на приборной панели погрузчика. Если на панели горит яркий индикатор, это означает, что электрическая энергия в аккумуляторах минимальна, что говорит о том, что его следует зарядить. Запрещается эксплуатировать погрузчик без электроэнергии, так как это значительно сократит срок службы аккумуляторов или полностью выведет его из строя.





- Проверьте исправность тормозной системы. Проверьте движение погрузчика вперед и назад, опускание и подъем вила с целью полной уверенности в исправности погрузчика. Проверьте действие работу аварийного заднего хода погрузчика.



Работа аварийного заднего хода погрузчика
Horn – звуковой сигнал; drive accelerator – высокая скорость; lift/lower – кнопки управления «вверх»/«вниз»;
drive acceleration – высокая скорость
Emergency reversing – кнопка аварийного обратного движения; low speed – медленная скорость.

ВНИМАНИЕ! Категорически запрещается резко поворачивать погрузчик при погрузке или разгрузке грузов.

- Поверните ручку управления на деление А или С и нажмите кнопку подъема / опускания на ручке управления с целью убеждения, что подъем и опускание вила происходит нормально. Затем поверните ручку управления и плавно начните



движение погрузчика и переведите ручку в горизонтальное положение, чтобы удостовериться, что погрузчик корректно движется и корректно тормозит.

- Переместите рукоятку управления на деление В, нажмите кнопку аварийной остановки обратного движения на верхней части ручки управления, чтобы удостовериться, что погрузчик осуществляет движение задним ходом правильно.

- После проведения проверки, если не обнаружен отказ ни одной из систем, погрузчик может быть введен в эксплуатацию; если есть какой-то сбой, необходимо незамедлительно устранить его. Запрещается использовать погрузчики с неисправностями.

Работа

Ручка акселератора:

- Ручка акселератора используется для управления направлением движения и скорости погрузчика. Для изменения направления движения, поверните ручку на деление В, как указано в приведенной выше схеме. Когда ручка находится на делении А или С, погрузчик находится в состоянии отключения питания, и вы не сможете начать движение. Когда рукоятка управления находится на делении В, а ручка акселератора поворачивается в одном направлении, погрузчик может осуществлять движение в соответствующем направлении. Когда акселератор поворачивается в другом направлении, погрузчик будет перемещаться в противоположном направлении. В то же время, чем больше амплитуда поворота, тем быстрее погрузчик будет двигаться.

- Вспомогательный магнитный тормоз устанавливается на конце вала колеса, где установлен специальный кулачок и толчковый выключатель на поворотном валу поворотного рычага. Только в момент, когда поворотный рычаг находится под углом $45^\circ \pm 35^\circ$ погрузчик можно включить, и вы можете начать движение. При меньшем или большем углах погрузчик будет отключен и заторможен. В этом случае погрузчик может осуществлять подъем груза. В процессе подъема груза погрузчик не может осуществлять движение. Когда рукоятка управления находится на делении А или С, погрузчик может только поднимать или опускать груз, но не перемещаться; когда ручка управления находится на делении В, погрузчик может перемещаться, а также опускать и поднимать груз. Положение рукоятки управления не будет специально описано в следующих пунктах, поскольку мы уже выяснили, что погрузчик может только поднимать или опускать, но не перемещаться, когда ручка находится на делении А или С, а когда ручка находится на делении В, погрузчик может осуществлять движение.

- Предусмотрена специальная кнопка на рабочей рукоятке, которая используется для замедления скорости погрузчика. Когда эта кнопка находится в положении «замедлить», погрузчик будет двигаться на низкой скорости. Такой режим лучше всего подходит для осуществления езды на повороте, укладке и перемещения груза внутрь или вытаскивания груза наружу из полки. При нажатии кнопки "замедлить" и повороте ручки акселерации, погрузчик будет перемещаться на нормальной скорости.



- Безопасность на высоте - Безопасная высота подъема мачты погрузчика составляет около 1,8 м (в зависимости от конкретной мачты): Если мачта поднимается на высоту, которая превышает безопасную высоту, погрузчик замедлится до скорости около 3 км / ч.

- Операция обработки и укладки - обесточьте общий выключатель питания, разблокируйте электрический замок двери и переместите погрузчик ближе к грузу. (Расстояние между вилами и грузом примерно 300 мм). Нажмите на кнопку опускания, отрегулируйте высоту вилок в необходимое положение, а затем просуньте вилы медленно и как можно глубже под поддон с грузом. Нажмите на кнопку подъема до достижения расстояния до земли в 200-300 мм. Переместите погрузчик к месту нахождения грузов и медленно остановитесь. (Расстояние между полкой с грузом и вилами должно составлять примерно 300 мм). Нажмите кнопку подъема и поднимите вилы на необходимую высоту (нижняя часть поддона должна находиться на высоте около 100 мм выше, чем полка с грузом). Переместите груз медленно к положению полки и нажмите кнопку опускания, затем осторожно положите товар на полку. После всех выполненных операций, медленно сдайте назад, чтобы вытащить вилы из поддона с грузом. (Конец вил должен быть на расстоянии 300 мм от полки с грузом) Опустите вилы на высоту 300 мм от земли и переместите погрузчик от полки. Следует обратить особое внимание на то, что не должно быть никаких препятствий вокруг погрузчика при повороте и обязательно снижайте скорость.

Схема расположения груза

ВНИМАНИЕ! Пожалуйста, ознакомьтесь со следующими перед эксплуатацией погрузчика.

Убедитесь, что груз не поврежден и не упал на зону выгрузки/погрузки.

Убедитесь, что отсутствуют какие-либо объекты, влекущие опасность.

Силовая установка установлена в передней части погрузчика. В отличие от стандартных транспортных средств, ТС с силовой установкой в передней части кузова уязвимы к опрокидыванию при резком повороте. Учитывая этот факт, в целях предотвращения возникновения аварии, снижайте скорость при поворотах.



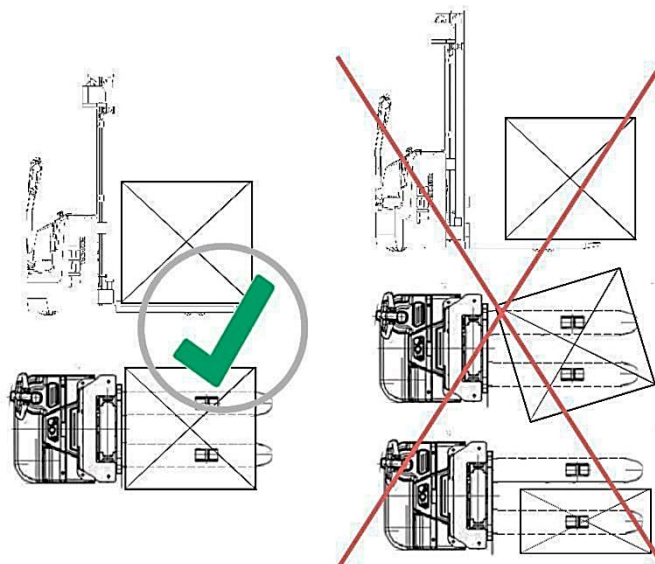
- Операция подъема грузов с полок - включите общий выключатель питания, разблокируйте электрический замок двери, и переместите погрузчик к полке с грузом. (Конец вил должен быть на расстоянии примерно 300 мм от полки с грузом). Нажмите кнопку опускания, отрегулируйте высоту вилок в необходимое положение, затем вставьте вилы медленно и как можно глубже в поддон с грузом. Нажмите кнопку подъема, чтобы поднять груз до нижней части поддона на расстоянии 100 мм от полки с грузом. Медленно начните движение и также медленно переместите товары с полки на поддон на вилах (конец вил должен быть на расстоянии 300 мм от полки с грузом). Нажмите кнопку спуска и вилы опустятся на высоту 200-300 мм от уровня земли. Переместите погрузчик от полки с грузом, пока он не достигнет необходимого положения, а затем медленно остановитесь. Нажмите кнопку опускания, чтобы опустить вилы с грузом полностью на землю и медленно вытащите вилы из поддона с грузом.

Потенциальные аварийные ситуации в процессе работы с погрузчиком:

- При нажатии на кнопку подъема, вилы могут подняться, а при отпускании кнопки подъема вилы могут продолжить подниматься. Подъем мачты погрузчика выйдет из-под контроля. В этом случае вырубите главный выключатель питания, чтобы отключить питание полностью. Переместите погрузчик в безопасное положение для того, чтобы затем опустить вилы вручную и устранить данную неисправность.
- Если тормоз не работает в момент, когда погрузчик находится в рабочем состоянии, нужно незамедлительно прекратить работу и устранить неисправность.
- Если погрузчик при движении вперед может прижать к стене оператора или какие-то другие объекты, нажмите кнопку аварийного останова на верхней части рабочей рукоятки и погрузчик автоматически начнет двигаться назад, таким образом, предотвратив потенциальную опасность оператора.

Парковка

При краткосрочных или длительных перерывах в работе, штабелер должен быть надежно припаркован в безопасном месте.





- Освободите электрический штабелер от груза и опустите вилы;
- Переместите штабелер в безопасное место;
- Отключите питание при помощи клавиши аварийного отключения питания и активируйте электромагнитный и стояночный тормоз.



ВНИМАНИЕ! Не паркуйте электрический штабелер на наклонных поверхностях! При парковке необходимо учитывать возможность доступа к лестницам, аварийным и пожарным выходам.

Окончание работы

После работы следует припарковать погрузчик в определенное место и выполнить все обязательные профилактические процедуры в соответствии с пунктом раздела 6 по применению, в том числе и зарядить аккумулятор.

Аккумуляторы (обслуживание, зарядка, хранение)

Способ зарядки аккумулятора: Данный погрузчик оснащен специальным зарядным устройством. Другие зарядные устройства также подойдут для зарядки погрузчика. Чтобы зарядить аккумулятор оригинальным зарядным устройством, сначала откройте боковую дверцу, вытащите разъем, чтобы затем вставить его в гнездо зарядного устройства. Затем вставьте вилы зарядного устройства в двухфазную розетку с сетью переменного тока. Наконец вы увидите, что через несколько секунд пойдет процесс зарядки. При использовании зарядного устройства, сначала откройте крышку аккумуляторного отсека, чтобы достать разъем зарядного устройства из корпуса аккумулятора, затем вставьте разъем зарядного устройства в розетку двухфазной сети переменного тока. Процесс зарядки начнется через несколько секунд.

ВНИМАНИЕ! Во время зарядки аккумулятора выделяется газообразный водород. Таким образом, место зарядки должно быть оснащено оптимальной вентиляцией, также рядом не должно быть никакого источника пламени, в противном случае может произойти взрыв или пожар.

Использование и обслуживание аккумуляторов

- Первая зарядка - Первая зарядка подразумевает процесс зарядки неиспользуемых ранее аккумуляторов.
- Для того, чтобы гарантировать оптимальный срок службы аккумуляторов, в процессе эксплуатации их следует периодически заряжать. Не полностью заряженные аккумуляторы ставить на погрузчик не рекомендуется. В процессе эксплуатации особое внимание следует уделять степени зарядки аккумуляторов. Разряженные аккумуляторы ставить на погрузчик запрещено.
- В нормальных условиях эксплуатации следует избегать чрезмерной зарядки аккумуляторов, но в некоторых ситуациях чрезмерная зарядка должна проводиться надлежащим образом, как описано ниже:

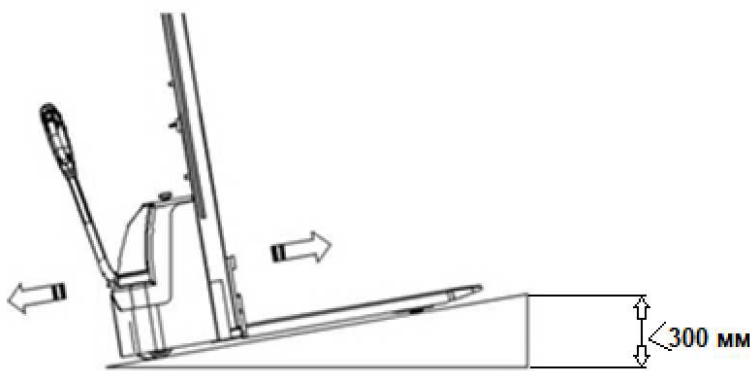


- Аккумуляторы с пониженным напряжением --- аккумуляторы с напряжением ниже, чем у других аккумуляторов в результате полной разрядки, либо вышедшие из строя аккумуляторы и восстановленные впоследствии. (При подсоединении зарядного устройства, положительные и отрицательные клеммы аккумуляторов с пониженным напряжением должны быть соответственно соединены с положительными и отрицательными концами зарядного устройства источника питания постоянного тока, а зарядка должна проводиться независимо от полярности клемм.)
- Процесс зарядки должен проводиться для аккумуляторов в нормальных условиях эксплуатации через каждые 2-3 месяца.
- Аккумуляторы, которые не применялись в течение длительного периода времени, перед применением должны обязательно заряжаться.

Аварийные ситуации. Неисправности и поломки.

Если основные функции электрического штабелера (движение, маневрирование, подъем и спуск вила) неисправны или возникли какие-либо не предвиденные механические повреждения и поломки, а также в случае возникновения чрезвычайных и аварийных ситуаций, немедленно прекратите эксплуатацию подъемно-транспортного средства, отойдите на безопасное расстояние. Если есть возможность, припаркуйте подъемно-транспортное средство в безопасной зоне. Незамедлительно сообщите о случившемся в службу эксплуатации или вызовите сервисную службу. При необходимости отбуксируйте штабелер из зоны эксплуатации в безопасную зону при помощи буксировочной или грузоподъемной техники.

Движение по наклонной поверхности разрешено только с грузом, направленным вверх. В противном случае груз может соскользнуть, создав угрозу для безопасности рабочего персонала.



Хранение

Аккумуляторы должны храниться в чистом, сухом и хорошо вентилируемом месте с температурой 5-40 °С. Допустимый срок годности составляет 2 года. Аккумуляторы следует хранить в соответствии со следующими требованиями по хранению:

- На аккумулятор не должны попадать прямые солнечные лучи и в радиусе 2 м не должно быть никаких источников тепла.



- Избегайте контакта с любыми вредными веществами. Избегайте попадания на поверхность аккумуляторов металлических частиц.
- Запрещается располагать аккумуляторы вертикально вниз, воздействовать на них механически и сжимать их чем бы то ни было.

Перед хранением весь электролит из аккумулятора необходимо сливать. В форс-мажорной ситуации, когда приходится хранить аккумулятор с раствором электролита, аккумулятор следует полностью разрядить, затем скорректировать значения плотности жидкости раствора электролита до установленных значений. Если предполагается хранить аккумулятор в течение одного месяца, его следует зарядить стандартным способом.

Повторный ввод в эксплуатацию после продолжительного простоя

Перед повторным вводом в эксплуатацию, оператор должен осмотреть подъемно-транспортное средство на предмет внешних повреждений, убедиться в отсутствии течи рабочих жидкостей. Проверить уровень масла и качество масла в гидравлической системе и в случае необходимости долить либо произвести замену гидравлического масла. Произвести основательную чистку электрического штабелера, добавить смазку в смазочные штуцера, а также во все подвижные и соприкасающиеся узлы и механизмы. Очистить аккумулятор, обработать клеммы, контакты и полюсные болты специальной смазкой. Установить аккумулятор и произвести полный цикл зарядки.

Списание и утилизация штабелера

Электрический штабелер состоит из частей, включающих в себя металлы и пластмассы, которые могут быть переработаны и вторично использованы. После вывода подъемно-транспортного средства из эксплуатации основные его части должны быть утилизированы или переработаны в соответствии с действующим законодательством. Утилизация отработанного масла должна происходить в соответствии с действующим законодательством как вид отходов, опасных для окружающей среды. Экологически опасные отходы, например, элементы электропитания и аккумуляторные батареи, горюче смазочные материалы, а также электронные компоненты, в случае неправильной утилизации и переработки оказывают негативное влияние как на окружающую среду, так и на здоровье людей.

Зарядка

При зарядке аккумулятора в полном автоматическом режиме следует выполнять два основных требования:

- Выходное напряжение зарядки: 24V
- Выходная сила тока зарядки: 30A



2.2 Техническое обслуживание и проверка

Осмотр перед поездкой

В целях безопасной и корректной эксплуатации электрического погрузчика, обязательно полностью осмотрите его перед началом работы, при обнаружении неисправностей обратитесь в отдел продаж нашей компании.

Пункт осмотра и результат осмотра

	Пункт осмотра	Результат осмотра
Тормозная система	1. Рукоятка управления	При перемещении рукоятки управления между делениями А и В, возникает характерный шум.
	2. Зазор в тормозном механизме	Зазор в тормозных механизмах должен составлять 0.2 - 0.8 мм.
Рулевая система	3. Рукоятка управления	Степень герметичности и роторной гибкости.
Гидравлика	4. Масляный патрубок	Наличие утечка.
	5. Масло	Соответствующее количество масла.
	6. Подъемный масляный цилиндр	Наличие утечки масла.
Колеса	7. Пальцы, винты и болты	Проверьте все крепежные детали колёса погрузчика, т.е. штифты или винты.
	8. Характер износа	Сравните значения параметров, замените колесо, если его диаметр уменьшен на 5%.
Аккумулятор	9. Зарядка	Убедитесь в заряженном состоянии емкости аккумулятора.
	10. Электролит	Уровень электролита и плотность электролита.
	11. Соединительные провода	Убедитесь в нормальном состоянии соединительных проводов и разъема.
Сигнал	12. Сигнал	Чтобы проверить звуковой сигнал, нажмите на него и послушайте.
КИП погрузчика	13. Функция	Вставьте ключ в замок зажигания, поверните, чтобы активировать КИП погрузчика и проверьте работу кнопок и индикаторов на панели.
Прочее	14. Функция	Проверьте корректное выполнение операций подъема, опускания, движения вперед и назад, а также аварийного останова погрузчика, наличие постороннего шума.

Осмотр после поездки

После работы, стряхните всю пыль с кузова погрузчика. Кроме того, необходимо выполнить следующие процедуры:

- Проверьте читабельность всех предупреждающих знаков шильдиков и бирок, поскольку эти знаки носят обучающий характер, привлекают внимание персонала и предупреждают о возникновении опасности.
- Отслеживайте случаи деформации, сбоев, поломок.
- При необходимости заложите смазку.
- Заменить неисправные компоненты.

Уход за штабелером: смазка механических частей

Подвижные части электрического штабелера подлежат смазке согласно установленному регламенту, но реже одного раза в квартал (каждые 3 месяца) или



при выработке не более 300 моточасов, а также после длительного простоя и консервации.

Основные точки для смазки:

1. Опорный поворотный подшипник редуктора;
2. Подшипники и оси грузовых роликов;
3. Направляющие грузоподъемной мачты;
4. Гидростанция;
5. Фланец поворотного механизма ручки управления;
6. Цепи грузоподъемной мачты;
7. Подшипники и оси стабилизационных колес;
8. Опорный поворотный подшипник редуктора.

Обслуживание гидравлической системы

Гидравлическая система состоит из гидравлического агрегата с перепускным и предохранительным клапанами, а также гидравлическим цилиндром со встроенным клапаном торможения хода вил. Гидравлическая система практически не требует обслуживания, за исключением регламентированных проверок, записи испытаний и необходимости замены масла. Перед обслуживанием или ремонтом необходимо снизить давление в гидравлической системе, опустить вилы в крайнее нижнее положение и удалить груз. Не эксплуатируйте гидравлический насос без масла! Замените шланг давления в случае повреждения или по регламенту, но не позднее 5 лет эксплуатации. Для замены масла необходимо полностью слить масло из масляного резервуара. Необходимо прокачивать гидравлическую систему после замены масла или согласно регламенту.

Проверка герметичности

Герметичность гидравлической системы должна проверяться периодически на наличие протечек. Любые найденные протечки должны быть устранены с понижением давления в системе. Вытекшее гидравлическое масло необходимо немедленно удалить с помощью специальных абсорбирующих и/или протирающих средств. Инструкции по предотвращению несчастных случаев рекомендуют заменять гидравлические уплотнения каждые три года. Эксплуатация подъемно-транспортного средства возможна только после устранения причин разгерметизации и локализации утечки.

Завоздушивание гидравлической системы

В гидравлическую систему самоходной тележки во время транспортировки, эксплуатации на неровных или имеющих большой угол наклона поверхностях, может проникнуть воздух. Вследствие завоздушивания гидравлической системы, прекращается или существенно замедляется подъем вил. Для удаления воздуха из гидравлической системы необходимо прокачать гидравлическую систему.



Проверка уровня и долив гидравлического масла

Уровень жидкости в резервуаре нужно проверять, если обнаружены следы утечки из гидравлической системы или ее разгерметизации, что может вызвать уменьшение количества жидкости. В других случаях проверять уровень жидкости не требуется.

Переместите штабелер на ровную и твердую поверхность, освободите его от груза и опустите вилы в крайнее нижнее положение. Зафиксируйте штабелер. Снимите защитный кожух. Извлеките резьбовую пробку с резервуара гидравлической системы. Проверьте уровень гидравлической жидкости. Добавляйте гидравлическое масло до тех пор, пока уровень масла не достигнет требуемого уровня. (MIN уровень, MAX уровень). После чего затяните резьбовую пробку и установите защитный кожух.

Замена гидравлического масла

Заменяйте жидкость всякий раз при ухудшении рабочих характеристик гидроузла, а также ежесезонно, в случае эксплуатации в среде с резкими перепадами рабочих температур. Процедура должна проводиться специально обученным персоналом, когда техника установлена неподвижно на ровной поверхности с опущенными вилами.

Обслуживание гидравлических шлангов

В процессе интенсивной эксплуатации или в результате длительного использования и старения, гидравлические шланги могут терять свою эластичность и герметичность. Обязательно проверяйте состояние гидравлических шлангов не реже одного раза в год. В случае повышения интенсивности работы, а также эксплуатации в экстремальных условиях, интервалы проверки должны соразмерно сокращаться. Заводом-изготовителем рекомендуется замена всех гидравлических шлангов после 5 лет эксплуатации.

Обслуживание электрической части



ВНИМАНИЕ! Опасность поражения электрическим током!
Работы в электрической системе штабелера должны выполняться квалифицированными электриками!

Перед началом работ необходимо принять все меры безопасности для предотвращения несчастных случаев, связанных с электричеством. Перед началом работы обесточьте штабелер и отсоедините АКБ.

Проверка предохранителей



ВНИМАНИЕ: Перед заменой предохранителя устраните причину, вызвавшую неисправность. Сгоревший предохранитель должен заменяться другим, но рассчитанным на одинаковую силу тока.



Электрические предохранители подъемно-транспортного средства подлежат проверке каждые 3 месяца, а также после длительного и продолжительного простоя. Рекомендуется менять предохранители в интервалах согласно карте технического обслуживания. Для проверки предохранителей необходимо снять защитный кожух.

Типы предохранителей приведены в следующей таблице:

FU01	350A
FU1	10A
FU2	10A

Очистка электрического штабелера

Регулярная чистка и мойка очень важны для надежности и общей работоспособности подъемно-транспортного средства. Чистка и мойка должны проводиться еженедельно. Уберите грязь и инородные предметы с колес, роликов. Используйте обезжиривающее моющее средство, разбавленное в теплой воде. Очистите поверхность подъемно-транспортного средства водорастворимыми средствами очистки и водой. Для очистки используйте губку и тряпку. После очистки, подъемно-транспортное средство необходимо полностью высушить сжатым воздухом, а излишки влаги удалить сухой тряпкой. Не сливайте использованную для мойки воду в обычную канализацию. Если подъемно-транспортное средство контактирует с агрессивными веществами, такими как соленая вода, химические продукты, цемент и др., оно должно чиститься после каждого использования и исключительно чистой пресной водой.

ВНИМАНИЕ: Риск повреждения электрооборудования!



Очистка узлов системы электрооборудования и электронных систем управления водой может привести к критическим повреждениям. Электрическое оборудование необходимо чистить слабым всасываемым или сжатым воздухом с применением антистатической кисточки.

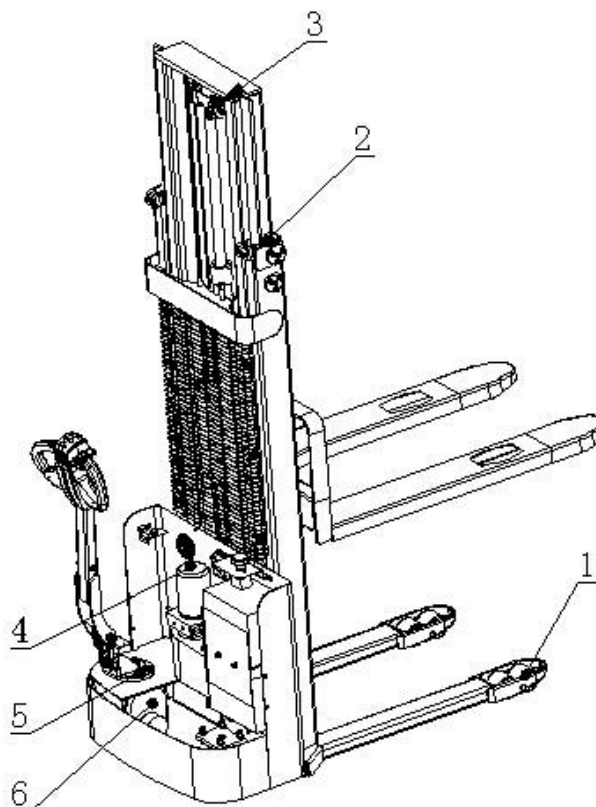
ЗАПРЕЩАЕТСЯ направлять струю воды непосредственно на подъемно-транспортное средство, а также использовать для очистки корпуса растворители или бензиносодержащие материалы.



Рекомендованные смазочные материалы и масла

Масло	В качестве смазки деталей и узлов штабелера	LHPISOVG46, в соответствии со стандартом DIN51524T.2, средневзвешенная температура должна составлять от 40 до 60 градусов.
	После загрузки	LHPISOVG68, в соответствии со стандартом DIN51524T.2, средневзвешенная температура должна быть выше 60 градусов.
	Когда штабелер слегка загружен и при низких температурах	HLPISOVG32, в соответствии со стандартом DIN51524T.2, средневзвешенная температура должна быть ниже 60 градусов.
	В случае с переменной нагрузкой	*LHPISOVG46 в соответствии со стандартом DIN51524T.2. Вязкость этой смазки очень высока (в основном используется масло). * моторное масло SAE20W / 20 может быть использовано в качестве альтернативы для масла HLP68
Смазка шестерен		Гиперболическая смазка шестерен 85W-90(GL-5)
Смазка		Литиевая смазка типа 3 (Литол)

Точки смазки основные



1. Подшипники колес
2. Мачта
3. Цепочка грузовая
4. Гидравлическая система
5. Подшипник рулевого механизма
6. Редуктор



ВНИМАНИЕ! Использованное масло должно быть правильно утилизировано согласно официальным нормам охраны окружающей среды. Не рекомендуется использование старого масла и масла, не имеющего сертификата. Никогда не смешивайте масла разных марок и типов.

Если гидравлическое масло молочно-белого цвета, это означает присутствие воды в гидравлической системе. Необходимо немедленно промыть гидравлическую систему и сменить гидравлическое масло.

Периодическое обслуживание и ремонт

Всесторонний осмотр погрузчика позволяет избежать сбоев в работе и обеспечить оптимальный срок службы. Количество часов, указанное в списке, всех процедур технического обслуживания основывается на условии, что погрузчик работает в течение 8 часов в день и 200 часов в месяц. В целях безопасности обслуживание осуществляется в соответствии с процедурой технического обслуживания.

ВНИМАНИЕ! Все ремонтные работы должны проводиться только обученным персоналом.

При необходимости отремонтировать или заменить поврежденные компоненты, пожалуйста, свяжитесь с отделом продаж.

Предосторожность в процессе ремонтных работ

- Замена компонентов должна происходить в Сертифицированном центре. Использоваться только оригинальные запчасти и компоненты.

- Следует применять смазочные материалы и эксплуатационное масло, рекомендованное в данном паспорте.

- Места для технического обслуживания должны быть определены заранее и обеспечивать такие требования, как безопасность грузоподъемных работ и защита объектов.

- Все операции следует проводить на ровной поверхности и с оптимальной вентиляцией.

- Места должны быть оборудованы средствами пожаротушения.

- Перед выполнением технического обслуживания ознакомьтесь со следующими пунктами:

- Не курите.

- Организуйте безопасную работу.

- Периодически стирайте смазку.

- Перед добавлением смазочного масла удалите грязное масло или пыль с помощью кисти или ветоши.

- В экстренных ситуациях вынимайте ключ зажигания и отсоединяйте разъем электрического питания.



- При проведении технического обслуживания опускайте вилы до максимально возможной нижней точки.
- Убедитесь в отсутствии груза на погрузчике при демонтаже масляного патрубка высокого давления. Кроме того, вилы должны быть опущены в крайнее нижнее положение, таким образом, позволяя сбросить гидравлическое давление до нуля.
- По причине наличия конденсаторов, сохраняющих небольшое количество электрической энергии в цепи, перед проведением ТО необходимо разряжать их до нулевого значения.
- Очистите электрический разъем посредством сжатого воздуха, но ни в коем случае не водой.
- При обслуживании погрузчика на высоте безопасность персонала находится на высоком уровне.

Проверка и обслуживание погрузчика перед началом работы

Для того чтобы выполнять требования отраслевых норм и стандартов фирмы-изготовителя, а также обеспечить абсолютную безопасность при транспортировке погрузчика, вполне возможно, что производитель погрузчика не позаботится о наличии электролита внутри аккумулятора (за исключением продажи не за границу).

Как правило, электролит заливается в аккумулятор задолго до того, как погрузчик выедет за пределы завода, и заливается он в аккумулятор специально обученным персоналом. Для этого, во-первых, поместите погрузчик на участок с оптимальной вентиляцией, откройте крышку аккумулятора и вообще все верхние пластиковые крышки аккумулятора. Электролит заливается в пластиковую емкость аккумулятора с помощью пластиковой воронки очень медленно, пока уровень жидкости не станет виден. После заливки электролита проводят первую зарядку аккумулятора.

Ежедневный осмотр

- Проверка уровня масла: опустите щуп в масляную емкость, уровень масла должен составлять 12L. Следует выбирать рекомендуемую брендовую марку масла.
- Проверьте емкость аккумулятора: обратитесь к разделу «использование и обслуживание аккумулятора».

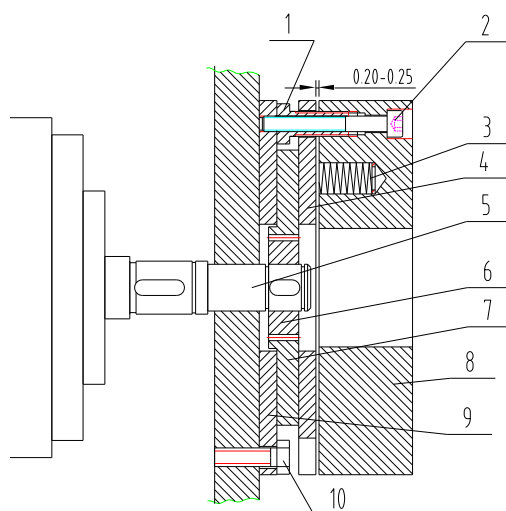
Проверка в соответствии с необходимостью

- Помойте погрузчик
- Проверьте и затяните каждый болт
- Проверьте исправность каждого колеса

Проверка и профилактика после 50 часов эксплуатации (еженедельно)



Тормозная система	1. При повороте рукоятки управления, при переключении деления между А и В, возникает шум.
	2. Следует очистить поворотные шестерни от масла и пыли.
	3. Зазор между тормозными механизмами должен составлять порядка 0.2 - 0.8 мм (при необходимости)
Емкость электролита	4. Проверьте уровень электролита, если уровень слишком низкий, можете долить дистиллированную воду.
Плотность электролита	5. После зарядки плотность электролита должна составлять 1.28г/мл.
Очистка аккумулятора	6. Закройте крышку и промойте чистой водой (при необходимости)
Проверка электрических контактов	7. Отполируйте шероховатую поверхность с помощью наждачной бумаги.



Регулировка зазора в тормозном механизме

- | | |
|---------------------------|----------------------------|
| 1. Полный винт | 6. Корпус |
| 2. Посадочное место винта | 7. Фрикционная пластина |
| 3. Пружина | 8. Электромагнитный тормоз |
| 4. Якорь | 9. Монтажная крышка |
| 5. Двигатель вала | 10. Монтажный винт |

- После определенного срока эксплуатации, производительность тормозной системы будет снижаться из-за износа тормозной пластины. Поэтому необходимо отрегулировать зазор в тормозных механизмах. С помощью линейки измерьте зазор между пластиной и магнитной стальным тормозом. Если зазор превышает 0.5мм, отрегулируйте его. Перед регулировкой очистите грязь и пыль с фрикционной пластины. Во время регулировки для начала ослабьте крепежный элемент.

- Затем отрегулируйте длину регулировочного винта 1 и затяните винты. После регулировки зазора между пластиной и магнитным стальным тормозом он должен быть равен примерно 0.2 - 0.3 мм. Во время регулировки убедитесь, что три крепежных винта затянуты, отрегулированы равномерно таким образом, что зазор между пластиной и магнитным стальным тормозом распределен по кругу одинаково. После регулировки приведите в действие тормоз с питанием постоянного тока в 24 В. Тормоз должен работать исправно и без шума.



Период технического обслуживания расходных материалов и запасных частей

П/п	Содержание обслуживания	Период обслуживания, ч	Замечания
Подшипники вилы колеса	Замена	1200	
Вилы колеса	Замена	1200	
Уплотнения	Замена	1200	Заменить при обнаружении поломки
Коробка передач	Замените смазку	1000	
Масло	Замена	1000	
Масляный патрубок высокого давления	Замена	2000	Заменить при обнаружении поломки
Фильтр гидравлического резервуара	Чистка	1000	
Приводной двигатель	Проверьте угольные щетки и подшипники	1000	
Насос ГУР	Проверьте угольные щетки и подшипники	1000	
Привод масляного насоса	Проверьте угольные щетки и подшипники	1000	

Замена аккумулятора

Процедура замены аккумулятора следующая:

- Откройте боковую дверцу и вытащите из него аккумулятор.
- Выньте разъем аккумулятора из погрузчика.
- Вытащите штифт корпуса аккумулятора, чтобы ослабить крепление аккумулятора.
 - Извлеките аккумулятор из боковой стенки с помощью специального подъемного оборудования.
 - Способ установки аккумулятора обратен способу его демонтажа.

ВНИМАНИЕ! Во время процедур установки и демонтажа аккумулятора перемещайте его аккуратно. В противном случае это приведет к повреждению аккумулятора, а также повлечет опасность жизни и здоровья персонала.

Возможные неисправности и проведение ремонта

Неисправности	Возможные причины	Проведение ремонта
Погрузчик невозможно запустить. (Замыкатель не работает)	1. Сгорел контрольный предохранитель.	Заменить
	2. Выключатель питания неисправен, либо работает с отклонениями.	Исправить или заменить
	3. Предохранитель основного контура на исходе.	Заменить
	4. Электрический выключатель неисправен или работает с отклонениями.	Исправить или заменить
	5. Контакт клемм аккумуляторов слабый, либо вообще отсутствует.	Затянуть

Неисправности	Возможные причины	Проведение ремонта
Погрузчик невозможно тронуть с места.	1. Вспомогательный магнитный тормоз ведущего колеса не растормаживается и погрузчик находится в заторможенном состоянии.	Исправить или заменить
	2. Угольные щетки двигателя и рулевого устройства изношены полностью или имеют плохой контакт.	Исправить или заменить
	3. Магнитная катушка возбуждения двигателя сломана или имеет плохой контакт.	Исправить или заменить
	4. Плохой контакт.	Исправить или заменить
	5. Неисправность в МОП-транзисторе трубки печатной платы.	Исправить или заменить
Погрузчик движется только назад/вперед.	1. Замыкатель имеет плохой контакт, или сгорел полностью.	Исправить или заменить
	2. Неисправность печатной платы.	Исправить или заменить
Невозможно затормозить погрузчик.	3. Поврежден контакт. Данный контакт не подлежит восстановлению.	Отключите питание и замените контакт
Тормоз не работает	1. Подъемный болт тонкого переключателя движения потерян или поврежден.	Отрегулируйте или затяните болт или замените тонкий переключатель движения.
	2. Соединительный провод магнитного тормоза ослаблен или поврежден	Затянуть болт или отремонтировать боковой магнитный тормоз.
	3. Тормозные пластины бокового магнитного тормоза изношены.	Заменить тормозные пластины.
Рулевая система застопорилась	1. Подшипник рулевой системы вышел из строя.	Заменить подшипник
	2. Подшипник рулевой системы смазан малым количеством смазки, либо забит пылью	Очистите подшипник
Затрудненный поворот передних колес, шум и перегрузка двигателя.	1. шестерня подшипника застряла из-за большого количества пыли.	Очистите или замените подшипник
	2. Излишний зазор в подшипнике	Отрегулируйте зазор
	3. Подшипник передних колес поврежден.	Замените подшипник
Вилы не поднимаются.	1. Перегруз	Уберите лишний груз
	2. Давление на двухмагистральном клапане слишком низкое	Повысьте давление
	3. Внутренние аварийные утечки в подъемном масляном цилиндре	Замените уплотнения
	4. Недостаточное количество жидкого масла	Добавьте необходимое количество очищенного масла

Неисправности	Возможные причины	Проведение ремонта
	5. Недостаточное напряжение на аккумуляторе	Зарядите аккумулятор
	6. Контрольная рукоятка и не в горизонтальном и не в вертикальном положении, и невозможно включить масляный насос подъемного устройства.	Некорректная работа
	7. Повреждение масляного насоса подъемного устройства	Исправить или заменить
	8. Поврежден масляный насос	Исправить или заменить
	9. Повреждена кнопка подъема	Исправить или заменить
	10. Электрический выключатель не выключается или поврежден вовсе.	Исправить или заменить
	11. Слишком малый уровень напряжения в сети.	Перезарядка
Вилы не поднимаются после опускания.	1. внутренняя мачта деформирована или перегружена	Исправить или заменить
	2. внешняя мачта деформирована или перегружена	Исправить или заменить
	3. Пустой мачтовый ролик	Исправить или отрегулировать
	4. Направляющая мачты искривлена	Исправить или затянуть
	5. Забит масляный сапун	Очистите
	6. Электромагнитный клапан работает произвольно	Устраните неисправность
Уменьшенное напряжение на аккумуляторе (после зарядки)	1. Повреждение аккумулятора	Исправить или заменить
	2. Низкий уровень электролита	Добавьте электролит
	3. Инородные вещества в электролите	Заменить электролит
Тряска при движении погрузчика.	1. Затяжные гайки ведущих колес утеряны либо ослаблены.	Затяните гайки.
	2. Балансировка колес, ведущих колес и двух передних колес.	Отрегулируйте затяжные гайки колес, чтобы все четыре колеса были сбалансированы.

Принцип регулировки защитных клапанов

Давление предохранительных клапанов погрузчика настраивается фирмой-изготовителем. Операторы не должны регулировать давление по собственному желанию. В противном случае это приведет к опасности гидравлической системы: система безопасности погрузчика. Если давление масла не соответствует заданным значениям, пожалуйста, обратитесь к квалифицированному персоналу на предмет настройки в соответствии с методами испытаний, предусмотренных в стандартах T3300/JB, а также следующими способами:

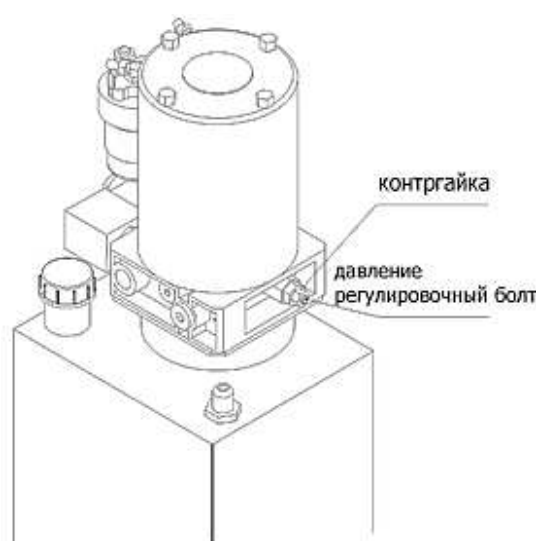
- 1 Выверните маслопровод высокого давления и установите измеритель давления с мощностью более 20 МПа на выходе масляного насоса высокого давления.



- 2 Нажмите кнопку подъема для измерения давления в системе. Предусмотренное давление в системе 16 МПа для погрузчиков с заданной нагрузкой в 1500 КГ и 16,5 МПа для погрузчиков с заданной нагрузкой в 2000 КГ.

- 3 Если давление масла не соответствует указанному значению, ослабьте контргайки перепускных клапанов. Поворачивайте нажимной винт влево – вправо до тех пор, пока давление не достигнет необходимого значения. Когда винт поворачивается по часовой стрелке, давление системы возрастает. Когда винт поворачивается против часовой стрелки, давление в системе уменьшается.

- После настройки давления обязательно затяните контргайки.



Хранение штабелера

Если электрический погрузчик не используется в течение более двух месяцев, он должен быть припаркован в помещении, в котором обеспечена оптимальная вентиляция, безо льда, чистая и сухая; также должны быть приняты следующие меры:

- Тщательно промыть погрузчик.

- Поднять вилы полностью несколько раз, проверить корректную работу.

- Опустите вилы в крайнее нижнее положение.

- Подложите под погрузчик со стороны водителя квадратную дощечку для подъема ведущих колес над землей.

- Нанесите небольшой слой масла или смазки на всю поверхность оголенных механических частей.

- Смажьте узлы погрузчика.

- Проверьте состояние АККУМУЛЯТОРА и электролит, очистите окисленные контакты аккумулятора и смажьте небольшим слоем смазки.

- Все электрические контакты аккумулятора должны быть покрыты специальным распылителем для контактов.

Транспортировка штабелера



Если погрузчик необходимо транспортировать на дальние расстояния, подложите под погрузчик со стороны водителя квадратную дощечку для подъема ведущих колес над землей. Два передних колеса погрузчика должны стоять устойчиво на клиновидной деревянной дощечке. Закрепите погрузчик к буксирующему транспортному средству с помощью веревок.

Погрузка и разгрузка штабелера

Перед загрузкой погрузчика, посмотрите на шильдике общую массу погрузчика, чтобы выбрать подходящее по управлению и массе подъемно-транспортное оборудование. Поднимать погрузчик нужно устойчиво и медленно. Весь персонал должен позаботиться о своей безопасности. Один из сотрудников выступает в качестве ответственного сотрудника за проведение данной операции. При наличии другого погрузчика, используемого для погрузки и разгрузки первого, пожалуйста, ознакомьтесь с правилами ниже. Удостоверьтесь в том, что под погрузчиком поставлена вилка рычага во избежание повреждения ведущих колес, балансира и переднего колеса.

2.5 Меры предосторожности

Для того, чтобы эксплуатировать промышленный погрузчик правильно, нужно следовать следующим правилам:

- Инструкция по применению.
- Для оператора.
- Применительно к пользователю.
- Пользователем погрузчика может быть владелец или арендатор, физическое или юридическое лицо.
- Квалификация оператора - Оператор промышленного погрузчика должен пройти подготовку, сдать экзамен и получить квалификацию к выполнению работы.
- Работа погрузчика в огнеопасных и взрывоопасных условиях - Для выполнения работы в огнеопасных и взрывоопасных условиях, нужно получить сертификат национального авторитетного отдела и соответствующую лицензию.

Данный вид погрузчика должен быть отмечен надлежащим знаком, а соответствующее здание или завод, в котором будут выполняться работы, также должен быть отмечен.

Классификация здания или полевых условий должна быть согласована пользователем и национальным авторитетным соответствующим отделом.

- Пассажиры с учетом специальных мест - За исключением крайних случаев, транспортное средство не может перевозить пассажиров. Пассажирам запрещено наступать на вилы или крепления погрузчика, за исключением следующих условий:
 - Использование погрузчика с автовышкой с рабочей платформой (для высотных работ, где требуется увеличение подъемной силы):
 - Платформа должна быть закреплена на вилах надежно.
 - При отсутствии устройства управления подъемом, и при наличии человека на платформе, оператор должен затормозить погрузчик.



- Если у человека, стоящего на платформе, есть устройство управления подъемом, то данный вид управления вполне приемлем для подъема устройства на платформе.

- Общий вес платформы, груз и люди должны составлять не более половины от веса, отмеченного на специальном лейбле погрузчика.

- Платформа на погрузчике не должна использоваться для перевозки людей. Но для выполнения ручных работ тележка может быть отрегулирована для работы на небольшом диапазоне.

- Изменение мощности и шильдика погрузчика - Погрузчик в эксплуатации не должен превышать номинальную мощность, предусмотренную фирмой-изготовителем-изготовителем.

Без разрешения завода любое изменение конструкции запрещено, также не следует внедрять любую модификацию на погрузчик с целью предотвращения влияния емкости и безопасности эксплуатации погрузчика.

Любое изменение ввиду внедрения модификации не должно понижать уровень безопасности и умышленно уменьшать согласованность с требованиями этого стандарта. После принятия вложения, работоспособность погрузчика, эксплуатация и ремонт, этикетка или образец должны быть изменены соответственно.

Пользователь должен обеспечить наличие всех шильдиков и маркировать их в правильном положении с четким почерком.

- Устойчивость - Пользователь должен обратить на стабильности погрузчика в рабочих условиях.

При корректной работе на высоте автопогрузчик должен быть устойчив, а неправильная эксплуатация или неправильное техническое обслуживание может привести к неустойчивой работе погрузчика.

Факторы, которые могут повлиять на устойчивость: поверхность земли и пол, градиент, скорость, нагрузка, масса АККУМУЛЯТОРА, динамическая и статическая сила, а также условия движения.

Когда погрузчик работает в экстренных условиях следует убирать лишний груз.

Когда погрузчик работает без нагрузки, следует рассматривать работу как эксплуатацию с частичной нагрузкой.

- Требование охраны и защиты оборудования - Погрузчик должен быть окрашен в цвет, очевидно отличающийся от окружающих объектов.

Тип подъемного двигателя погрузчика должен быть установлен с защитой от опрокидывания за исключением условий, когда нагрузка не направлена прямо на оператора.

Когда возникает опасность, что груз может упасть на оператора, следует применять защитные полки с достаточной высотой, весом и размером с малыми отверстиями с целью предотвращения падения всего груза или его части на оператора.



Когда необходимо улучшить рабочее состояние на погрузчик необходимо установить такие устройства, как осветительные приборы или лампы-маячки. Данные модернизации требует согласование у завода-изготовителя или импортера.

- Транспортировка и хранение топлива - Погрузчик должен заправляться в указанном месте. Топливная станция должна быть вентилируемой с целью уменьшения накопления топливного газа. Открытые спуски, входы в метро, шахты лифта или другие подобные места поблизости не должны быть заполнены сжиженным топливом.

Запрещено курить в месте дозаправки, сигнал тревоги должен быть обеспечен в виде табло.

Если жидкое топливо невозможно подавать посредством трубопровода, его следует транспортировать с помощью герметичного контейнера.

Персонал, прошедший обучение и назначенный специально для этого, может заполнять и опустошать контейнер со сжиженным топливом.

Контейнер, в котором хранится и транспортируется сжиженный нефтяной газ, должен быть оснащен заправочным клапаном.

- Персонал, прошедший обучение и имеющий разрешение, может снимать или заряжать аккумулятор. Персонал, занятый ремонтом аккумуляторов, должен носить защитную одежду.

Вся работа по замене аккумулятора должна осуществляться в соответствии с описанием в руководстве пользователя, поставленной фирмой-изготовителем. При установке аккумулятора следует принять меры по корректному расположению и подключению аккумулятора. Не кладите инструменты и другие металлические вещества на аккумуляторе без крышки.

Без специального разрешения (например, заводской погрузчик) запрещается варьировать электрический двигатель погрузчика, не соответствующий номинальному значению напряжения, массы и размера аккумулятора.

Необходимо использовать аккумулятор, заявленный фирмой-изготовителем. Требуется подготовить объект для безопасного замены аккумулятора. При демонтаже аккумулятора с помощью подъемного оборудования необходимо использовать изолированный защитный рукав.

Если изъятие производится посредством цепной тали, необходимо оборудовать блок управления цепью. Если изъятие производится посредством цепного блока, то крышка аккумулятора должна быть защищена куском резинового полотна или другим изолированным материалом с целью предотвращения короткого замыкания цепи и соединительного провода или через соединительную клемму между решеткой аккумулятора.

- Неработоспособный или поврежденный погрузчик - Если нахождение имеющихся промышленных погрузчиков создают факторы незащищенности, следует прекратить их эксплуатацию и утилизировать. После ремонта и восстановления в условиях безопасности его можно использовать повторно.

- Касаемо несчастных случаев - После какого-либо происшествия, например, травмы сотрудников, повреждение погрузчиком здания или оборудования, прежде



всего, следует организовать первую помощь, сделать все возможное, чтобы защитить пространство от несчастных случаев и доложить руководству.

Условия эксплуатации

- Дорога и поверхность участка работы погрузчика - Поверхность рабочего участка погрузчика должна иметь достаточную несущую способность, и должна удерживать его достаточно хорошо, чтобы не влиять на безопасную работу погрузчика.

Дорога следования погрузчика должна иметь хорошую видимость, где можно легко повернуть, без крутого уклона, узких дорожек и без участков с низким потолком. Контур и грани дороги должны быть ясно очерчены.

В местах потенциальной встречи другого погрузчика дорога должна быть шире, чем в других местах.

По рекомендациям угол не должен превышать 10%, верхняя и нижняя части уклона должны проходить плавно с целью предотвращения вибрационной нагрузки или соударения погрузчика о землю.

При превышении угла более 10%, рекомендуется устанавливать специальный знак.

Когда груз, размещенный на вилах погрузчика, перекрывает всю видимость, нужно осуществлять движение задним ходом.

Например: в некоторых условиях (например, штабелирование и взбирание на подъем) при работе погрузчика, нагрузка желательна должна быть в большинстве своем приходится на переднюю часть погрузчика. Затем оператор должен внимательно управлять погрузчиком. При необходимости: если того требует условие работы, нужно прибегать к помощи дополнительного персонала или устройств.

Проезд, дорога, взлетно-посадочная полоса, пол или уклон должны обеспечивать хорошие рабочие условия с целью предотвращения поломки погрузчика или груза, а также для предотвращения снижения устойчивости погрузчика.

К опасным условиям работы также относится барьер в верхней части, что также мешает видимости оператора погрузчика.

Пожарный выход, верхний проход и противопожарное оборудование должны быть в рабочем состоянии.

- Трап или переходная доска - Каждый трап и все переходные доски должны обладать достаточным коэффициентом безопасности, чтобы выдержать погрузчик с грузом. На трапе или переходной доске должны быть обозначены максимально разрешенная масса.

Трапы или переходные доски должны быть надежно зафиксированы с целью предотвращения случайного перемещения, вибрации или скольжения.

На трапе или переходной доске должно быть обеспечено ручное или любое другое доступное оборудование. По возможности, следует устанавливать крюк или подпрессоренную серьгу для перемещения груза.



Трап или переходная доска не должны иметь скользкую поверхность.

По обе стороны от трапа или переходной доски должно быть установлено специальное средство с целью предотвращения погрузчика перевала за края.

Когда трап или переходная доска фиксируются на своем местоположение, следует принять меры для предотвращения одновременного произвольного перемещения погрузчика.

- Освещение - Когда яркость освещения на рабочем участке меньше 32LX, погрузчик должен оснащаться специальными прожекторами.
- Подрессоривание погрузчика - Канат должен быть привязан на погрузчике там, где указано согласно инструкции фирмы-изготовителя.
- Синхронизация работы погрузчика - Транспортировка громоздкого и тяжелого груза должна производиться посредством двух погрузчиков одновременно, что требует еще большего внимания к безопасности. Данное устройство должно применяться должны быть приняты в качестве специальных условий и осуществляться под контролем оператора, ответственного за эксплуатацию.
- Подъем - Подъемное устройство промышленного погрузчика позволяет осуществлять перемещение груза и людей. Для управления данной операцией должны быть назначены специальные сотрудники.
- Работы на дорогах общего пользования и на железнодорожных станциях - Перед тем, как промышленный погрузчик выйдет на дорогу общего пользования, нужно убедиться, что на ней нет посторонних транспортных средств.

Исключение: дорожный погрузчик оснащен автоматическим тормозом замкового типа с защелкой.

Промышленный погрузчик проходит через дорожное полотно без его буксировки с целью предотвращения аварии погрузчика с буксирующим транспортным средством.

Необходимо создать слаженную работу диспетчера и оператора погрузчика с целью предотвращения одновременного выхода погрузчика и поезда на рельсах при загрузке.

Дорожный погрузчик и рельсовый погрузчик должны выдержать общий вес погрузчика, груза и водителей. Необходимо осмотреть дорогу на предмет шероховатости, ям или других повреждений.

Когда промышленный погрузчик работает на высоком месте или платформе, не следует использовать промышленный погрузчик для перемещения других транспортных средств. Никогда не открывайте дверцу рельсовой тележки с использованием промышленного погрузчика; за исключением погрузчика со специальным устройством, когда оператор может определить приближение поезда.

- Применительно к водителю - Безопасность работы с промышленным погрузчиком заключается в стиле вождения оператора в значительной степени.

Правила безопасности, применяемые к работе с погрузчиком, представлены ниже:

- общие правила;
- правила транспортировки (подъем и укладка);



- рабочие (движение) правила;
- правила для оператора погрузчика.
- При халатности на предмет соблюдения правил может произойти:
- серьезная опасность здоровью и жизни оператора или другого персонала;
- Повреждение груза.

Общие правила

- Только сотрудникам, прошедшим обучение и получившим квалификацию работы, разрешается работать на промышленном погрузчике.
- Запрещается перевозить пассажиров на промышленном погрузчике, за исключением погрузчиков, на которых есть места для пассажиров.
- Оператор должен обращать особое внимание на рабочие условия, в том числе на коллег по работе, на неподвижные или движущиеся предметы постоянно в процессе работы с погрузчиком.
- Независимо от того, загружен погрузчик или пуст, запрещается стоять под вилами кому бы то ни было.
- При аварии погрузчика, опрокидывание груза или серьезных последствий работающего персонала, необходимо сразу сообщить руководству.
- Оператор не должен менять, добавлять или убирать компоненты погрузчика без разрешения. К примеру, недопустимо устанавливать дополнительные рамки или ручки на руле, за исключением уже установленных заводом-изготовителем.
- Оператор должен эксплуатировать погрузчик в зависимости от возникающих условий. При выполнении штабелирования груза на высоте, снятия или загрузки груза на высокие секции стеллажей применяются погрузчики с более высокой мачтой, необходимо также использовать защитный навес для предотвращения опрокидывания груза на погрузчик и персонал.
- Исключение: если опасность падения груза на оператора отсутствует, разрешается доставать/загружать грузы в секции стеллажей вслепую
- При работе штабелирования груза на высоте, при большом количестве накопившегося груза и крупногабаритного груза необходимо применять защитный кожух.

Правила погрузки/разгрузки

- Груз - промышленный погрузчик, комбинированный погрузчик и его несущая в состоянии нести нагрузку не более заданной по стандарту нагрузки. Объем промышленного погрузчика с грузом должен быть всегда меньше объема, указанного на шильдике.

Любой способ увеличения веса на погрузчик запрещено, к примеру, наличие людей на погрузчике или балансирный вес.

В любых условиях, особенно при укреплении груза на погрузчик, необходимо обращать внимание на выполнение погрузки груза, его расположение, фиксацию и транспортировку. При погрузке груза на погрузчик вес крепежных аксессуаров также следует учитывать.



Устойчивости груза в рамках безопасности следует обращать особое внимание, тем более при погрузке/разгрузке сверхдлинного груза или крупногабаритных грузов.

При погрузке/разгрузке груза с неопределенным центром тяжести, эксплуатировать погрузчик следует крайне внимательно.

- При погрузке товара на вилы:
- Пространство между вилами должно соответствовать ширине транспортируемого груза.

- Вилы должны быть просунуты во внутреннюю часть поддона как можно глубже. Но следует обращать внимание на то, чтобы конец вилок не касался чего-либо за пределами груза. Затем нужно поднять вилы на достаточную высоту для его транспортировки.

- При транспортировке высотных и многосекционных грузов необходимо наклонить мачту назад для того (если это выполнимо), чтобы повысить устойчивость груза и транспортировать его нужно крайне внимательно.

- При разгрузке товара необходимо опускать вилы крайне внимательно. По возможности, наклоните мачту немного вперед (насколько это возможно) для того, чтобы выложить груз с вилок на пол.

- Штабелирование - При укладке мачта должна быть наклонена назад и, чтобы обеспечить устойчивость груза, нужно подъезжать к грузу очень медленно.

При подъезде погрузчика к грузу, необходимо отрегулировать мачту в вертикальное положение, а также поднимать груз немного выше, чем высота полки. Затем необходимо отехать задним ходом или если речь идет о ручном погрузчике, спустите груз посредством понижения уровня вилок.

После подъема запустите погрузчик, и независимо от того, с грузом он или без груза, тормозить погрузчик нужно очень плавно.

Необходимо убедиться, что груз уложен на погрузчике прочно.

После укладки, выньте вилы и опустите их на рабочую высоту. После того, как убедитесь, что препятствий нет, отгоните погрузчик от места выполнения штабелирования.

Что же касается такой функции погрузчика, как опрокидывание назад, то она необходима для выполнения требования по устойчивости груза.

- Выгрузка - Рекомендуется подъезжать на погрузчике к стеллажам очень медленно и останавливаться тогда, когда расстояние между концом вилок и грузом примерно 0,3 м.

Расположение вилок должно регулироваться по ширине транспортируемого груза, и нужно тщательно проверять вес груза, чтобы убедиться, что все груза находится в разрешенном диапазоне весовой нагрузки на погрузчик.

Необходимо поднять вилы вертикально и вставить его под поддон с грузом.

После подъема запустите погрузчик, и независимо от того, с грузом он или без груза, тормозить погрузчик нужно очень плавно.

Вилы должны вставляться по возможности в самую нижнюю часть поддона с грузом. Но следует обращать внимание на то, чтобы конец вилок не касался чего-либо



за пределами груза. Затем нужно поднять вилы на достаточную высоту для его транспортировки.

Далее поднимите вилы и аккуратно выгрузите груз. Если мачта наклоняется назад, то вилы также должны быть наклонены назад ввиду обеспечения устойчивости. Если речь идет о ручном погрузчике, необходимо отдернуть вилы в обратную сторону.

После того, как удостоверитесь, что поверхность дороги гладкая и ровная, достаньте груз с полки стеллажа.

Вилы должны быть спущены на рабочую высоту, а мачта наклона максимально назад. После того, как убедитесь, что дорога гладкая, начните движение погрузчика максимально плавно и аккуратно.

Правила запуска погрузчика

- Оператор должен вести погрузчик по правой стороне дороги, и видимость при движении должна быть максимальная, чтобы, к примеру, увидеть другие погрузчики, персонал и т.д.

- Водители должны соблюдать все правила дорожного движения, в том числе ограничение скорости, указанной заводом-изготовителем.

- Перед выполнением работы с погрузчиком необходимо освободить определенное пространство.

- Оператор должен всегда водить погрузчик со всей серьезностью, внимательностью и ответственным отношением. Экстренный запуск, остановка и поворот на высокой скорости запрещаются. По требованию эксплуатационных условий категорически запрещается начинать движение погрузчика с повернутыми колесами в предельном положении. Если вы все же начинаете движение от предельного положения повернутых колес, делайте это максимально осторожно.

- Груз и крепежные изделия, которые создают нагрузку на погрузчике, должны храниться на рабочей высоте при движении погрузчика. По возможности при движении погрузчика нагрузка должна быть наклонена в заднюю сторону. Помимо операции штабелирования, при других операциях не разрешается поднимать груз. Данное правило не распространяется для погрузчиков, специально разработанных так, что они могут двигаться с подъемной нагрузкой.

- После погрузки груза, видимость оператора может быть ограничена, либо вообще исчезнуть, в этом случае рекомендуется осуществлять движение задним ходом.

- Исключение: при некоторых дополнительных условиях (например, штабелирование и подъем), нагрузка должна быть расположена на переднюю часть движущегося погрузчика. В этот момент оператор должен очень осторожно вести погрузчик. Если того требуют условия работы, иногда необходимо применение дополнительных устройств или вспомогательного персонала.

- В перекрестках и случаях, которые будут препятствовать зрению оператора, оператор должен снизить скорость погрузчика, и выдает звуковой сигнал.



- Когда погрузчик работает с нагрузкой, оператор должен контролировать поворачивать оборудование и Тормоз систему медленно и стабильно.
- На перекрестках и при ситуациях, когда видимость оператора ограничена и может возникнуть авария, оператору погрузчика запрещается обгонять другой погрузчик, движущийся в том же направлении.
- Оператор должен избегать произвольного движения погрузчика с грузом во избежание повреждения погрузчика, стен, объектов и вреда здоровью и жизни персонала.
- Запрещено ставить руки, ноги или голову в колонку мачты или между другими подвижными компонентами погрузчика.
- При работе погрузчика, оператор не должен высовывать свое тело за пределы контурной линии погрузчика.
- На повороте, при наличии других движущихся погрузчиков или пешеходов, оператор должен подавать звуковой предупредительный сигнал.
- Оператор должен ознакомиться со всеми шильдиками, на которых указаны грузоподъемность погрузчика, заземление, а также другие требования.
- Оператор должен обращать особое внимание на несущую способность при движении на уклонах и узких дорожках, а также путям, ведущим к электрическому подъемнику.

Скорость погрузчика - Скорость погрузчика должна координировать в соответствии с такими аспектами движения, как видимость, состояние поверхности или грунтовых условий, условий нагрузки на погрузчик. При движении по мокрой и гладкой поверхности оператор должен быть предельно внимателен.

При любой ситуации скорость погрузчика должна контролироваться в таких пределах, чтобы успеть вовремя и безопасно остановиться в экстренной ситуации.

- Движение на склоне - При работе на склоне должны выполняться следующие правила:
 - Следует двигаться вверх и вниз по склону крайне медленно.
 - За исключением боковой нагрузки и при спущенных вилах погрузчика, можно достичь баланса и устойчивости путем нагружения специального компонента передней части погрузчика.
 - Поворот и выход из погрузчика на склоне запрещаются.
 - При движении погрузчика с высокой платформой на склоне, оператор должен двигаться максимально осторожно. Расстояние между погрузчиком и платформой или краями платформы должно составлять по крайней мере ширину колесной базы грузовой машины.
 - Когда угол движения составляет более 10% вниз или вверх, по возможности нагрузка у обычных погрузчиков или плоских штабелирующих погрузчиков (за исключением автопогрузчика с несущей боковой нагрузкой, беговых автопогрузчиков, длинношаговых погрузчиков и платформенных погрузчиков) должна быть направлена в противоположную сторону движения погрузчика.
- Е) При работе погрузчика на различных уклонах, несущее груз устройство должно быть наклонено назад так (по возможности), чтобы оператору было



достаточно поднять груз на рабочую высоту и преодолеть поверхность дороги и все локальные барьеры.

- Проезд через арки - Необходимо убедиться в том, что под висящими устройствами (такие, как лампы, трубопроводы и системы пожаротушения) достаточно пространства для проезда погрузчика.

Перед проездом через коридор или дверной проем необходимо убедиться в том, что габаритные размеры погрузчика позволят преодолеть это пространство без аварии.

- Работа на дорожном погрузчике и железнодорожном погрузчике - Перед тем, как начать работу на (закончить) дорожном погрузчике или железнодорожном погрузчике, нужно принять некоторые необходимые меры для предотвращения аварии.

Перед тем, как соединить полуприцеп к тягачу, необходимо убедиться в том, что опорная часть полуприцепа находится в упорном положении.

Перед тем, как начать работу на дорожном или железнодорожном погрузчике, необходимо убедиться в том, что рабочая поверхность может выдержать вес погрузчика, груза и оператора. Кроме того, необходимо проверить поверхность на наличие пробоин, отверстий или других повреждений.

При работе промышленного погрузчика на подъеме или платформе, другим погрузчикам запрещается двигаться по тому же направлению. Также запрещается закрывать дверь ж/д погрузчика за исключением случая, когда погрузчик оснащен специальным устройством и оператор имеет достаточную квалификацию по использованию этого устройства.

По возможности погрузчик должен пересекать железнодорожную линию.

- Работа погрузчика на трапу или переходной плате - Перед тем как завести промышленный погрузчик на трап или переходную плату, необходимо убедиться, что трап или плата достаточно крепкая.

Общий вес погрузчика не должен превышать номинальную несущую способность трапа или переходной платы.

При переходе по трапу или переходной плате оператор должен двигаться максимально медленно и осторожно.

- Использование погрузчика при подъеме груза - Перед применением промышленного погрузчика для подъема груза необходимо убедиться, что подъемник способен выдержать номинальный вес самого погрузчика, груза и оператора.

Перед тем как приступить к операции подъема груза (подъемником) необходимо убедиться, что все остальные сотрудники ушли с пространства подъема (подъемника).

После спуска погрузчика на мост подъемника, необходимо начать движение очень медленно в выбранном направлении.

В данном случае нагрузка распределяется на подъемник в первую очередь, а не на оператора, что является значимым преимуществом данного вида погрузчика.



После того, как погрузчик спущен на подъемник, необходимо переключить устройство управления в центральное положение, выключить питание и затянуть тормоз.

- Парковка - После того, как оператор закончил работу с погрузчиком, он должен опустить вилы в крайнее нижнее положение, поставить устройство управления в центральное положение, также необходимо выключить питание и затянуть тормоз с целью предотвращения произвольного перемещения.

При парковке погрузчика ни в коем случае не загораживайте пожарный выход, доступ лестницы и противопожарные проходы.

При парковке погрузчика вблизи железной дороги необходимо соблюдать дистанцию от ж/д рельсов.

- Правила безопасного пользования погрузчиком для водителей - Перед тем как запустить погрузчик, необходимо проверить его техническое состояние. В соответствии с типом погрузчика следует обращать внимание на определенную систему: (например: топливная система, система сигнализации, система питания, тормозная система, рулевой механизм, освещение, колеса и давление воздуха в шинах) если речь идет о шинах пневматического типа и подвеска (в том числе подъемная цепь, трос, конечный выключатель и гидравлический цилиндр).

Если погрузчик находится в ремонте, или по происшествию какого-либо инцидента с погрузчиком, необходимо сообщить об этом руководству. Без разрешения руководства запрещается ремонтировать или регулировать системы погрузчика.

Погрузчик с утечкой топлива в системе эксплуатировать запрещается.

- Дозаправка - Перед дозаправкой, необходимо выключить двигатель, затормозить погрузчик и затем покинуть погрузчик.

Открытое пламя и курение во время заправки топливом запрещено.

- Жидкое топливо (к примеру, бензин и дизельное топливо) - Погрузчик с использованием жидкого топлива необходимо заправлять в специально назначенных местах.

Перед тем как убрать заправочное оборудование, закройте крышку заливной горловины и удалите избыточное топливо, прежде чем запустить погрузчик заново.

- Сжиженный нефтяной газ в качестве топлива (сжиженный нефтяной газ) - Только обученный и назначенный для этих работ персонал может заправлять или опустошать емкость со сжиженным топливом.

Персонал, занимающийся заправкой и опустошением емкости со сжиженным топливом, должен носить защитный костюм (то есть костюм с длинными рукавами и перчатками).

Заливка в емкость определенного типа сжиженного топлива и заливки, а также снятие с погрузчика емкости с топливом должны осуществляться в специально отведенном для этого месте.

При транспортировке сжиженного топлива необходимо быть крайне осторожным, запрещается ронять, бросать, катить и волочить емкость с топливом. Если необходимо транспортировать несколько контейнеров за один рейс, нужно



обеспечить надлежащее устройство транспортировки.

Емкость со сжиженным нефтяным топливом переполнять запрещается.

Перед заправкой топливом, отключите питание двигателя, затормозите погрузчик, и покиньте погрузчик.

С помощью мыльной пены необходимо проверить все потенциальные утечки.

Погрузчик, приводимый в движение сжиженным топливом, запрещается оставлять вблизи источника тепла, открытого пламени или очага возгорания, рядом с открытой впадиной, на пересеченной местности, или любые другие подобные места, к примеру, в снятие съемной емкости в месте подъема.

Перед тем как заполнить емкость топливом и перед повторным использованием съемной емкости со сжиженным топливом, необходимо проверить наличие дефектов и повреждений следующим образом:

- вмятины, сколы и отверстия в емкости под давлением;
 - повреждения любого типа клапанов и избыточного уровня жидкости;
 - соскобы в предохранительном клапане;
 - потеря или повреждение безопасного кожуха;
 - утечка по соединению клапана или винтовому соединению;
 - ухудшение работы, повреждение или утеря уплотнителей по соединению основной или воздушной питающей магистрали.
- При обнаружении вышеуказанных дефектов и / или повреждений, запрещается использовать емкость до их устранения.
 - На погрузчике, который приводится в движение посредством сжиженного топлива, остающийся в течение ночи или в течение длительного времени в помещении, при условии, что контейнер со сжиженным топливом остается на погрузчике, должны быть закрыты все клапаны подачи.

Зарядка и снятие аккумулятора - Зарядка и снятие аккумулятора должны выполняться персоналом, который прошел подготовку и получившим лицензию, и он должен неукоснительно следовать описанным пунктам в руководстве пользователя по эксплуатации аккумулятора, предоставленной фирмой-изготовителем. Как обычно, для этих целей можно назначить, к примеру, оператора.

Перед началом зарядки или замены аккумулятора, погрузчик должен быть поставлен в правильное положение и в обязательном порядке заторможен.

Во время зарядки выпускной колпачок должен находиться в правильном положении с целью предотвращения разлива электролита, а также убедитесь в том, отверстие в аккумуляторе продувается. Откройте крышку аккумулятора (или отдельное пространство) с целью рассеивания газа и тепловой энергии.

В области зарядки аккумулятора следует принять меры по предотвращению наличия открытого пламени, искр или электрической дуги. Курение при зарядке аккумулятора запрещено.

Инструменты и другие металлические предметы должны лежать вдали от верхней части аккумулятора без крышки.

Верхнюю часть аккумулятора следует держать сухой; соединительный



терминал должен содержаться в чистоте, для этого протирайте его специальной смазкой и закручивайте правильно.

Без подтверждения аккумулятор с иным напряжением, массой или размером запрещается ставить на промышленный погрузчик.

При повторной установке аккумулятора, его следует внимательно установить на прежнее место.

Проверка уровня жидкости в аккумуляторе с использованием открытого огня запрещается.

При заливании электролита в аккумулятор, можно использовать устройство для кантования или сифонную трубу. При разбавлении купоросового масла в электролит жидкость становится насыщенно сладкой, поэтому добавляйте купоросовое масло в воду, а не наоборот.

Техническое обслуживание - хорошая производительность промышленного погрузчика зависит от регулярно проводимого технического обслуживания. В случае халатного отношения погрузчик может быть поврежден и привести к человеческим травмам и смерти.

Следующие пункты касаются всех узлов и агрегатов промышленного погрузчика, которые должны выполняться в соответствии с графиком, особенно это касается инструкции по техническому обслуживанию, поставляемой фирмой-производителем.

Только высококлассным и квалифицированным специалистам по техническому обслуживанию разрешается проводить осмотр и техническое обслуживание, его модификацию и ремонт.

- Тормозная система, рулевой механизм, механизм управления, аварийное устройство, освещение, система регулировки и защитное устройство от перегруза должны поддерживаться в пределах безопасного режима работы.

- Регулярный осмотр должен быть обеспечен для компонентов и узлов подъема и систем осуществления наклона, которые должны сохранять безопасное состояние при эксплуатации.

- Регулярный осмотр необходимо выполнять для защиты безопасности защитных кожухов и предохранительных устройств, которые должны храниться в безопасном состоянии при эксплуатации.

- Регулярный осмотр и техническое обслуживание должны выполняться для всех гидравлических систем.

- Осмотру подлежат цилиндр, масляный клапан и другие аналогичные компоненты с целью гарантии, что внутренние утечки или утечки во внешнюю среду не будут иметь место при эксплуатации.

- Аккумулятор подлежит осмотру и техническому обслуживанию, а также приводной двигатель, замыкатель и датчик, конечный выключатель, устройство защиты, приводной двигатель и соединительный узел, который должен храниться в безопасном состоянии при эксплуатации. Особое внимание должно быть обращено на состояние электрической изоляции.



- Для выхлопной системы газового погрузчика с двигателем внутреннего сгорания, карбюратора, регулятора, испарителя и топливного насоса высокого давления предусмотрен осмотр на наличие повреждений и утечек.

ВНИМАНИЕ! вредные вещества, выделяемые при работе двигателя внутреннего сгорания, загрязняют воздух в случае эксплуатации в закрытом помещении. Рекомендуется обеспечение достаточной вентиляции в данных условиях.

- Проверка повреждения колес, боковой поверхности и обода колеса с предварительным заполнением воздухом пневматических шин. Необходимо соблюдать то значение давления в шинах, которое задается фирмой-изготовителем. Воздух из шины должен быть в первую очередь выпущен, а затем нужно приступить к разборке шин с обода колеса.

- Проверьте состояние соединения между шинами и металлическим ободом колес. Все инородные частицы должны быть удалены с покрышек колес при необходимости.

- Убедитесь, что все шильдики, табло и таблички (рисунки) являются четкими и разборчивыми.

- Должен проводиться осмотр топливной системы, а также вспомогательной арматуры с целью обнаружения наличия утечек. Для проверки наличия утечек сжиженного топлива в системе необходимо использовать мыльный раствор. Следует прекратить работу погрузчика в случае каких-либо утечек в системе мазута. И вновь погрузчик может быть введен в эксплуатацию только после устранения всех утечек.

- Осмотр должен проводиться перед повторным использованием всех разборных контейнеров со сжиженным топливом или заправкой любым сжиженным углеводородным газом с целью обнаружения следующих неисправностей или повреждений:

- Сколы, задиры, царапины;
- Повреждение различных клапанов или рычагов;
- Обрывы в аварийном клапане;
- Повреждение или потеря аварийного клапана;
- Утечки при соединении клапана по месту резьбы;
- Износ, повреждение или потеря гибкого уплотнения в местах соединений системы топливного питания.

- В случае возникновения каких-либо неисправностей или повреждения, как упоминалось выше, будет запрещено эксплуатировать емкость до тех пор, пока не будет произведен его ремонт.

- Ни изменения в дизайне, ни какие-либо модификации погрузчика не принимаются без разрешения производства ввиду исключения ослабления производительности или безопасности эксплуатации погрузчика. Шильдики и



руководство по эксплуатации должны находиться соответствующим образом именно в оговоренном состоянии.

- Погрузчики специального назначения и со специальным оборудованием, которое предназначено для работы в особо опасных условиях, разрешается эксплуатировать с особым вниманием, таким образом, чтобы обеспечить первоначальную безопасную работу в эксплуатации погрузчика.

- Все компоненты, подлежащие замене, должны быть заменены на детали идентичной модели, или, по меньшей мере, одного и того же качества.

- Промышленные погрузчики должны содержаться в чистоте и вдали от огня. Важный фактор – вовремя обнаруженная неисправная деталь. Следует держать в чистоте подъемное устройство, переноски, колесо, поступь, педаль и пол погрузчика. Без смазки, масляных пятен, или другие загрязненные вещества не должны храниться.

Осмотр - наличие любого потенциального дефекта, царапин или повреждения на погрузчике после осмотра ставит под угрозу безопасную работу, ввиду чего должны быть приняты эффективные меры по их устранению. Погрузчик не может быть внедрен в эксплуатацию до проведения ремонта.

Профилактическое обслуживание, смазка и осмотр должны выполняться в соответствии с графиком профилактических работ погрузчика. Данные, записи, которые ведутся в соответствии с расписанием, должны храниться очень тщательно.

Данный электрический погрузчик предназначен для использования только внутри помещения с твердым ровным полом. Работа в огнеопасной, взрывоопасной или агрессивной средах, таких как кислотная или щелочная строго запрещается.

До работы допускаются водители, которые получили официальную подготовку или лицензию, имеют право на работу с погрузчиком.

Прочитайте эту инструкцию тщательно перед работой с тем, чтобы до конца освоить производительность погрузчика; осматривайте погрузчик на предмет его исправности перед каждой погрузкой/разгрузкой. Запрещено эксплуатировать неисправный погрузчик; производить ремонт необученным лицам также запрещено.

Работа в режиме перегруза запрещается.

Что касается условия транспортировки с грузом на погрузчике, центр тяжести груза должен находиться в пределах двух вилок. Запрещается перевозить сыпучие грузы.

Погрузчик должен продвигаться медленно, когда вилы проходят или из поддона.

Строго запрещено нажимать на кнопки спуска и подъема во время езды погрузчика. Также не следует нажимать на кнопки подъема и спуска быстро или часто, так как быстрое и частое поднятие или опускание приведет к повреждению погрузчика и с грузом, находящихся на вилах.

Не загружайте тяжелые грузы на вилы слишком резко.

Не держите груз на погрузчике в течение длительного времени!



Строго запрещено делать резкий поворот на узком проходе. При повороте сбавьте скорость движения погрузчика с целью обеспечения безопасности персонала и с грузом.

Опустите вилы в крайнее нижнее положение при окончании работы с погрузчиком.

Строго запрещено совать части тела под груз и вилы.

Данный погрузчик подходит для использования на плоской поверхности или плоской платформе. Не оставляйте погрузчик на уклоне в течение длительного времени.

Работа с перегрузом запрещена. В противном случае колеса будут проскальзывать и в результате колеса и двигатель повредятся. Это также опасно для здоровья и жизни людей.

Эксплуатировать погрузчик строго только согласно заранее рассчитанному напряжению в 20.4V.

Строго запрещается заряжать аккумулятор путем его подключения напрямую к источнику переменного тока.

Запрещается эксплуатировать погрузчик, когда высота подъема вил превышает 500мм.

Обязательно оденьте необходимую одежду для работы на погрузчике надевайте спецобувь и защитные перчатки. Ни в коем случае не надевайте одежду с длинными рукавами.

Данный вид штабелера предназначен для использования только внутри помещения. Работа в огнеопасных, взрывоопасных местах, со щелочными и кислотными средами категорически запрещена.

Должно быть обеспечено хорошее состояние дороги и при этом движение всегда нужно начинать плавно.

Достаточное освещение на рабочем также является обязательным условием.

Пожарные приборы должны быть оборудованы в тех местах, где эксплуатируется погрузчик, а также в месте его подзарядки.

Огнетушители должны соответствовать требованиям тушения пожара твердых горючих веществ и электрической аппаратуры.

Значение шума погрузчика упоминалось в инструкции по измерению шума при работе погрузчика, работающего на ровной, гладкой и твердой поверхности. Если поверхность не соответствует требованиям или шины погрузчика повреждены, то шум может усиливаться.

Не меняйте настройки электрического штабелера.

Соблюдайте правила и стандарты по технике безопасности на своем рабочем месте во время работы, осмотра и технического обслуживания погрузчика.

Несанкционированная модификация погрузчика не допускается.

Никаких значительных изменений и модификаций в промышленные погрузчики не разрешается, за исключением требований, например, по мощности, стабильности и безопасности работы на погрузчике, которые должны быть выполнены без предварительного письменного разрешения оригинального



погрузчика, его уполномоченного представителя или покупателя. Данные модификации подразумевают такие изменения, которые влияют, например, на торможение, рулевое управление, видимость, добавление сменных насадок. Когда производитель или покупатель утверждают модификацию или изменение, они обязуются также провести и утвердить соответствующие изменения в необходимых документах, отличительных знаках, бирках по эксплуатации и техническому обслуживанию.

Только в том случае, когда производитель погрузчика передал все права на пользование клиенту, и нет посторонних представителей в данном вопросе, то клиент может организовывать модификацию или изменение во вновь купленный погрузчик при условии, однако, что он должен:

- организовать модификацию или изменение, которые будут разработаны, испытаны и внедрены инженером(ами), экспертом(ами) и задокументированы на предмет эксплуатации и требований безопасности;
- постоянно вести записи всех модификаций конструкции, их испытания (испытаний) и осуществления модификации или изменения;
- утвердить и внести соответствующие изменения в необходимый документ (-ы), повесить отличительные знаки, ярлыки и инструкции по безопасности;

Ставить постоянную и видимую метку на погрузчике с указанием, каким образом и что было модифицировано в погрузчике, а также с датой модификации или изменения, в том числе адрес и наименование организации, которая выполнила задачи по модификации.

Подготовить процедуру безопасной эксплуатации - порядок работы по технике безопасности должен быть сформулирован с учетом практических ситуаций и перед работой погрузчика. Безопасность должна быть в полной мере учтена при подготовке процедуры эксплуатации.

Эксплуатация погрузчика в небезопасных условиях строго запрещается - запрещается работа в условиях с неровной поверхностью. Погрузка/разгрузка с грузом на уклоне строго запрещена.

Неисправный погрузчик эксплуатировать запрещается.

Ежедневно осматривайте погрузчик перед эксплуатацией. Незамедлительно ремонтируйте, исправляйте и заменяйте компоненты в случае каких-либо инцидентов.

Перегруз при эксплуатации погрузчика запрещен. Перегруз может привести к выходу из строя штабелера, либо к серьезным последствиям и травмам для оператора.

Используйте соответствующие поддоны - Поддон должен иметь соответствующие размеры, он не должен быть слишком широким и большим.

Проверка электрической системы – перед проверкой электрической системы, заглушите двигатель штабелера и отключите аварийную изоляцию электрической части штабелера.

Перед тем, как завести погрузчик, убедитесь, что возле него не находятся люди.



Если видимость оператора закрыта грузом на вилах, то производите движение задним ходом, либо прибегайте к помощи третьих лиц.

При езде задним ходом убедитесь, что сзади нет людей.

При движении по узкой дорожке необходимо прибегать к помощи третьих лиц.

На перекрестках или в других местах с ограниченной видимостью, оператора должен двигаться только, когда убедится в отсутствии людей на его пути.

Силовая установка штабелера расположена впереди. В отличие от обычных транспортных средств, поворот у переднеприводных ТС осуществляется на порядок быстрее. По этой причине, с целью предотвращения аварии, будьте аккуратны на поворотах.

СТРОГО ЗАПРЕЩЕНО при поездке – никогда не заводите штабелер, не тормозите и не поворачивайте экстренно (слишком быстро).



Экстренное трогание или торможение может привести к опрокидыванию груза.

Резкий поворот при движении может привести к опрокидыванию штабелера и серьезной аварии. Замедляйтесь при каждом повороте.

Соблюдайте все пункты правил безопасности на рабочем месте. Замедляйтесь и подавайте звуковой сигнал для привлечения внимания водителей других штабелеров и рабочего персонала. Старайтесь избегать езды в местах с плохой видимостью.

Соблюдайте дистанцию между штабелером и въездом.

Никогда не двигайтесь близко к стенам зданий – соблюдайте достаточное расстояние между штабелером и стеной (платформой) здания.

При движении на узкой дорожке или платформе соблюдайте оптимальное расстояние от стены здания для предотвращения опрокидывания и столкновения штабелера.

Ни в коем случае не поворачивайте на уклоне ни на нагруженном, ни на снаряженном штабелере, в противном случае, штабелер может опрокинуться.

Разрешайте перевозить грузы только с расчетной нагрузкой на штабелер.

Перегруз запрещен.

Запрещено эксплуатировать неисправный погрузчик.

Перевозка пассажиров на погрузчике запрещена.

Никогда не отпускайте и не поднимайте рукоятку управления очень резко (экстренно).

Никогда не буксируйте другие ТС посредством погрузчика.

При транспортировке крупногабаритных грузов оператор должен поворачивать как можно медленно с целью предотвращения опрокидывания груза и самого погрузчика. Замедляйте скорость при опускании и подъеме груза, при этом следите за безопасностью вокруг.

Неисправный погрузчик, предназначенный для последующего ремонта, не следует оставлять прямо на дороге. Отпустите вилы как можно ниже и обозначьте погрузчик посредством спецзнака. Вытащите ключи из замка зажигания.

Если защитные средства погрузчика оставляют желать лучшего, то



эксплуатация погрузчика категорически запрещается.

Обезопасьте себя в процессе погрузке погрузчика при сильном ветре.

Оператор должен выбирать скорость движения в соответствии с погодными и дорожными условиями. Погрузчик следует замедлять и двигаться на низкой скорости при повороте, в узком проходе, проезжая мимо распашных дверей или мест, где видимость очень слабая. Следует держать достаточную дистанцию при движении вперед. Запрещается резкая остановка, резкий поворот и обгон в опасных местах, а также там, где расположено множество препятствий для видимости. Запрещается также поддерживать руками груз из кабины при движении.

Видимость оператора во время работы: видимость оператора должна быть направлена в сторону движения погрузчика, оператор должен обращать внимание на дорожные условия при движении, где бы то ни было. Если груз мешает видимости оператора, то его размещение должно быть скорректировано так, чтобы можно было осуществлять движение задним ходом. Если положение груза невозможно изменить, то необходимо прибегнуть к помощи другого оператора погрузчика таким образом, чтобы он мог сообщать о том, что происходит впереди погрузчика.



Движение на подъем и понижение: движение на подъем или на спуск должно происходить с соответствующим дорожным покрытием. Дорога должна быть чистой, безопасной и надежной в соответствии с техническими характеристиками погрузчика. Когда погрузчик движется с грузом на подъем, вилы должны находиться в переднем положении. В то время как при движении на спуске, погрузчик должен двигаться в точности наоборот. Поворот, наклон и парковка во время движения на спуске и подъеме не допускается. При движении на спуске держите стабильно низкую скорость и будьте готовы к торможению.

Парковка погрузчика на подъемнике или на зарядной платформе: при необходимости подъехать на погрузчике к подъемнику или перекидной платформе убедитесь, что подъемник или перекидная платформа обладают достаточно прочной поверхностью, чтобы выдержать вес погрузчика. В то же время подъемник и перекидная платформа должны иметь соответствующее разрешение на заезд каких-либо ТС. Перед работой должен проводиться соответствующий технический осмотр. Перед заездом на подъемник, в первую очередь, нужно разместить на нем груз, затем выбрать место для парковки погрузчика так, чтобы избежать столкновения погрузчика со стеной во время подъема. При наличии персонала на подъемнике нужно дождаться для начала момента, когда он покинет подъемник. Затем погрузчику разрешается заехать на подъемник. При подъеме на определенную высоту подъемника, в первую очередь, персонал должен покинуть подъемник.

Условия для перевозки груза: перед штабелированием груза оператор должен удостовериться, что не существует какого-либо риска и опасности. Перед транспортировкой товара нужно определиться с местонахождением груза. Если есть хоть малейшая вероятность падения или опрокидывания груза во время



транспортировки, его следует устанавливать с защитными крепежными устройствами (например, с защитным кожухом).

Важные замечания, касаемые процессов после завершения работы:

Парковка: паркуйте погрузчик только в определенном для этого месте. Ни в коем случае не паркуйте погрузчик на уклоне.

Прежде чем покинуть погрузчик убедитесь, что выполнены следующие условия и требования:

Опустите вилы в крайнее нижнее положение.

Поверните рулевое колесо в среднее положение.

Выключите ключ зажигания.

Мойка погрузчика – при очистке электрических частей, используйте сжатый воздух, но ни в коем случае, не воду.

Зарядка – заряжать аккумулятор на открытом огне запрещается, в противном случае, возникнет опасность взрыва.

Определения.

1. Производитель- завод, осуществляющий производство оборудования.
 2. Официальный представитель- компания, уполномоченная вести переговоры от лица Производителя.
 3. Дилер- компания, ответственная за продажу, гарантийное и после гарантийное обслуживание.
 4. Покупатель- юридическое или физическое лицо, купившее технику и осуществляющее его эксплуатацию.
- Смена владельца техники влечет за собой изменение условий предоставления гарантии, необходимо переоформление гарантийного талона.



3. Гарантийные обязательства

Оборудование марки TOR, представленное в России и странах Таможенного союза, полностью соответствует Техническому регламенту Таможенного союза ТР ТС 010/2011 «О безопасности машин и оборудования», что подтверждается декларациями соответствия.

Продукция, поставляемая на рынок стран Европейского союза, соответствует требованиям качества Directive 2006/42/EC on Machinery Factsheet for Machinery и имеет сертификат CE.

Система управления качеством TOR industries контролирует каждый этап производства в независимости от географического расположения площадки. Большинство наших производственных площадок сертифицированы по стандарту ISO 9001:2008.

Всю необходимую документацию на продукцию можно получить, обратившись в филиал или к представителю/дилеру в вашем регионе/стране.

Гарантийное сервисное обслуживание - устранение неисправностей (ремонт) техники в течение установленного заводом-изготовителем гарантийного срока эксплуатации техники и оборудования. Ремонт оборудования производится на территории сервисного центра, доставка техники в сервисный центр и обратно осуществляется за счет клиента.



Техническая неисправность - потеря работоспособности узлов, механизмов или техники в целом, которая может быть продемонстрирована специалисту сервисного центра (далее СЦ), произошедшая в результате выхода из строя или неправильной работы какого-либо блока, узла или периодически повторяющихся сбоев, приводящая к невозможности их нормальной эксплуатации.

Подъемно-транспортное средство принимается на гарантийный ремонт в том случае, если владелец располагает сервисным талоном с отметками о дате и месте продажи, а также о прохождении всех плановых ТО, предписанных по регламенту. Гарантийные обязательства распространяются только на оригинальные запасные части и аксессуары, а также на любые неисправности, которые возникли по вине изготовителя и дефектов, допущенных заводом-изготовителем.

Плановое техническое обслуживание техники могут осуществлять исключительно специалисты авторизованного сервисного центра. Нарушения графика прохождения планового ТО по вине владельца оборудования является основанием для отказа в гарантийном обслуживании и полного аннулирования гарантийных обязательств.

На детали, подверженные нормальному естественному износу, и детали для планового технического обслуживания гарантийные обязательства не распространяются.

Гарантийный срок является не сроком службы изделия, а временем, в течение которого потребитель может проверить качество изделия в процессе эксплуатации.



Условия гарантийного обслуживания

1. Торгующая организация гарантирует исправность, отсутствие механических повреждений и полную комплектацию изделия на момент продажи. Если при покупке изделия покупателем не были предъявлены претензии по комплектации, внешнему виду, наличию механических повреждений, то в дальнейшем такие претензии не принимаются.

2. Гарантийный срок на технику при правильной эксплуатации в соответствии с Руководством/инструкцией по эксплуатации и своевременном техническом обслуживании составляет 12 (двенадцать) месяцев или 1200 моточасов, что наступит ранее, если иное не указано в сервисном паспорте, со дня продажи при условии соблюдения покупателем всех положений, изложенных в настоящем Гарантийном талоне. В течение гарантийного срока детали с выявленными производственными дефектами заменяются или ремонтируются за счет фирмы продавца. Детали, износившиеся в процессе эксплуатации техники, заменяются за счет фирмы-покупателя.

3. Гарантия покрывает те неисправности, которые возникли в течение 12 (двенадцати) месяцев или 1200 моточасов, что наступит ранее, если иное не указано в сервисном паспорте, с даты поставки.

4. Гарантия имеет силу при наличии заполненного гарантийного талона, сервисного паспорта/сервисного листа, товарно-финансовых документов и оформленной в письменном виде гарантийной рекламации.

5. Производитель, дилер или авторизованный центр не несут ответственность за упущенную выгоду, вызванную возможным простоем техники в течение времени проведения диагностики и гарантийного ремонта.

Бланк для рекламации и инструкцию по подаче предоставляется продавцом при обращении.

Гарантия не покрывает:

- Запасные части или изделия, поврежденные во время транспортировки, установки или самостоятельного ремонта в процессе неправильного использования, перегрузки, использования запасных частей, не являющихся оригинальными, использования горюче-смазочных материалов, не рекомендованных заводом-изготовителем, в результате невыполнения требований или ошибочной трактовки Руководства (инструкции) по эксплуатации, которые могли стать причиной или увеличили повреждение, если была изменена настройка, если изделие использовалось в целях, для которых оно не предназначено.

- Незначительные отклонения, не влияющие на качество, характеристики или работоспособность подъемно-транспортного средства, или его элементов (например, слабый шум, скрип или вибрации, характеризующие нормальную работу агрегатов и систем подъемно-транспортного средства), незначительное (не влияющее на нормальный расход) просачивание масел, технических жидкостей или смазок сквозь прокладки и сальники.



- Ущерб в результате неполного или несоответствующего обслуживания, например, пренебрежения ежедневным или периодическим осмотром и техническим обслуживанием (ТО), значительного перепробега между плановыми ТО (более 200 моточасов).

- Гарантия не покрывает ущерб, нанесенный другому оборудованию, работающему в сопряжении с данной техникой.

6. Подъемно-транспортное средство, переданное на гарантийный ремонт/плановое сервисное обслуживание должно быть чистым, иметь товарный вид.

7. Срок гарантийного ремонта определяется степенью неисправности изделия.

8. Торговая организация несет ответственность по условиям настоящих гарантийных обязательств только в пределах суммы, заплаченной покупателем за данное изделие.

9. Владелец изделия осуществляет его доставку по адресу выполнения гарантийного ремонта и обратно самостоятельно и за свой счет.

Исключения из гарантийного обслуживания

Гарантийные претензии могут быть полностью или частично отклонены в случае, когда неисправность, по которой предъявлена претензия, непосредственно связана с одним из следующих обстоятельств:

1. При отсутствии/утери гарантийного талона, сервисного листа и товарно-финансовых документов, либо несоответствии или отсутствию серийных номеров и модели оборудования.

2. Нарушение правил и условий эксплуатации, указанных в руководстве по эксплуатации, включая:

- в температурном режиме, не соответствующем заявленному производителем (от -10 C° до $+45\text{ C}^{\circ}$, если механизм не был специально подготовлен к иным условиям);

- в условиях коррозионной атмосферы;

- на покрытиях, не соответствующих стандартам данной техники;

- на поверхностях с крутизной подъемов превышающей предусмотренные;

- при эксплуатации с перегрузками, превышающими допустимые по величине и по времени, описанные в Руководстве (инструкции) по эксплуатации.

3. Перегрев подъемно-транспортного средства в процессе эксплуатации: гарантия не распространяется на компоненты, узлы и агрегаты, температура которых во время эксплуатации превысила $+63\text{ C}^{\circ}$

4. Нарушение правил эксплуатации аккумуляторной батареи и зарядного устройства, указанных в руководстве по эксплуатации, включая:

- перезаряд, недозаряд, неправильная корректировка уровня электролита, замораживание или перегрев АКБ;

- наличие черного электролита внутри АКБ;

- плотность электролита ниже $1,13\text{ г/см}^3$ (30 C) или выше $1,35\text{ г/см}^3$;



– глубокий разряд АКБ (напряжение на клеммах АКБ менее 1,7 вольта на элемент (для 12V АКБ – менее 10 вольт)

Отказ работы АКБ по причине глубокого разряда не является основанием для замены АКБ и служит основанием для снятия гарантии.

Замена разряженных батарей производится за счет покупателя!

– нарушение температурных режимов эксплуатации, зарядки и хранения аккумуляторных батарей.

– аккумуляторная батарея и/или зарядное устройство имеют механические повреждения, следы вскрытия, повреждение батареи из-за дефектов электрооборудования техники или установки дополнительных потребителей электроэнергии, не предусмотренных заводом-изготовителем.

5. На неисправности, вызванные несоответствием параметров питающих, кабельных сетей Государственным стандартам РФ и техническим условиям, установленным производителем оборудования.

6. При использовании оборудования не по назначению.

7. При наличии повреждений, характерных для нарушения правил установки и эксплуатации, транспортировки, любых доработок или изменений конструкции.

8. При наличии механических повреждений (сколов, вмятин, трещин и т.п.) на корпусе или иной части техники, свидетельствующих об ударе, либо о перегрузе изделия.

9. При наличии следов попадания внутрь техники посторонних веществ, жидкостей, предметов, грызунов и насекомых.

10. При наличии признаков обслуживания и любого ремонта или вскрытия техники неуполномоченными лицами (нарушение гарантийных пломб, фиксирующих болтов, фирменных наклеек с серийным номером или датой) внутри корпуса оборудования, замена деталей и комплектующих и т.п.

11. При использовании в сопряжении с приобретенным оборудованием нестандартных запчастей, зарядных устройств, аккумуляторов и т.п. или материалов и комплектующих, не прошедших тестирования на совместимость оборудования.

12. При наличии повреждений, вызванных климатическими особенностями, стихийными бедствиями и аналогичными причинами.

13. На повреждения, вызванные действиями (бездействием) третьих лиц, а также возникшие по вине самого покупателя (пользователя) оборудования.

14. На расходные быстро изнашивающиеся материалы (подвильчатые ролики, опорные катки, ведущие колеса, фильтры, свечи, шины, тормозные колодки, лампочки, плавкие предохранители и т.д.)

15. В случае управления техникой оператором, не ознакомленным с Руководством/инструкцией по эксплуатации.

16. На оборудование при несоблюдении периодичности и регламента Технического обслуживания.

17. Недостатки обнаружены покупателем, и претензия заявлена после истечения гарантийного срока.



ВНИМАНИЕ: Гарантия не распространяется на технику, не имеющую в паспорте или сервисном листе отметок о дате и месте продажи, предпродажной подготовке, а также о прохождении всех плановых ТО, предписанных по регламенту.

Гарантийное обслуживание осуществляется организацией, выполняющей периодическое техническое обслуживание механизма. Доставка гарантийной техники до сервисного центра осуществляется силами владельца.

При обращении в Службу сервиса владелец обязан предоставить Гарантийный талон, Сервисный паспорт, товарно-финансовые документы и акт рекламации. Серийный номер и модель передаваемой в ремонт техники должны соответствовать, указанным в гарантийном талоне.

РАСШИРЕННАЯ ГАРАНТИЯ!

Для данного оборудования есть возможность продлить срок гарантии на 1 (один) год.

Для этого зарегистрируйте оборудование в течении 60 дней со дня приобретения на официальном сайте группы компаний TOR INDUSTRIES www.tor-industries.com (раздел «сервис») и оформите до года дополнительного гарантийного обслуживания. Подтверждением предоставления расширенной гарантии является Гарантийный сертификат.

Гарантийный сертификат действителен только при наличии документа, подтверждающее приобретение.

Перечень комплектующих с ограниченным сроком гарантийного обслуживания.

ВНИМАНИЕ! На данные комплектующие расширенная гарантия не распространяется.

Комплектующие	Срок гарантии
Перепускной клапан и сальники	6 месяцев
Цепь грузоподъемная и шестерни	1 год
Аккумулятор и зарядное устройство	6 месяцев
Двигатель	1 год
Тормозная система	6 месяцев
Элементы управления	1 год
Колеса и подшипники	гарантия отсутствует



Информация данного раздела действительна на момент печати настоящего руководства. Актуальная информация о действующих правилах гарантийного обслуживания опубликована на официальном сайте группы компаний TOR INDUSTRIES www.tor-industries.com



(раздел «сервис»).

Регламент работ по техническому обслуживанию

п/п	Наименование операции	Моточасы/тип ТО			
		200/1	400/2	600/3	800/4
1	Проверка степени износа колес и роликов	✓	✓	✓	✓
2	Замена гидравлического масла	✗	✓	✗	✓
3	Проверка функционирования систем управления	✓	✓	✓	✓
4	Проверка функционирования систем безопасности	✓	✓	✓	✓
5	Проверка и регулировка электромагнитного тормоза	✓	✓	✓	✓
6	Проверка на ошибки	✗	✓	✗	✓
7	Проверка надежности электрических контактов	✓	✓	✓	✓
8	Проверка степени износа электрического двигателя	✗	✓	✗	✓
9	Проверка уровня электролита АКБ, повышение уровня электролита	✓	✓	✓	✓
10	Проверка работы зарядного устройства	✓	✓	✓	✓
11	Проверка степени износа и при необходимости регулировка грузовой цепи	✓	✓	✓	✓
12	Смазка грузовой цепи	✓	✓	✓	✓
13	Проверка степени износа и при необходимости регулировка грузовой рамы	✓	✓	✓	✓
14	Смазка грузовой рамы	✓	✓	✓	✓
15	Проверка герметичности гидравлических соединений	✓	✓	✓	✓
16	Проверка крепления узлов и агрегатов	✓	✓	✓	✓
17	Проверка работы опорно-поворотного подшипника	✓	✓	✓	✓
18	Проверка вилок опорных колес	✓	✓	✓	✓
19	Проверка поручней оператора	✓	✓	✓	✓
20	Смазка поручней оператора	✓	✓	✓	✓
21	Проверка рулевой колонки	✓	✓	✓	✓
22	Смазка рулевой колонки	✓	✓	✓	✓

✗- операция не выполняется; ✓- операция выполняется

Примечание: Техническое обслуживание проводится согласно регламенту работ каждые 200 моточасов, но не реже чем раз в три месяца – 1, при этом каждые 400 моточасов, но не реже чем раз в шесть месяцев проводится техническое обслуживание 2.

при этом каждые 600 моточасов, но не реже чем раз в шесть месяцев проводится техническое обслуживание 3, при этом каждые 800 моточасов, но не реже чем раз в 12 месяцев проводится техническое обслуживание 4.

Внимание! Детали имеющие значительный износ, либо повреждения, должны быть заменены во время прохождения ТО, либо при более раннем обнаружении. Изношенные и поврежденные во время эксплуатации запасные части, узлы и агрегаты изделия приобретаются отдельно и заменяются за счет собственника оборудования.



СЕРВИСНЫЙ ПАСПОРТ ПАСПОРТНЫЕ ДАННЫЕ

МОДЕЛЬ:

СЕРИЙНЫЙ НОМЕР:

ДАТА ПРОДАЖИ:

 / /

ГАРАНТИЙНЫЙ СРОК:

ИНФОРМАЦИЯ О ПРОДАВЦЕ:

КОМПАНИЯ:

АДРЕС:

КОНТАКТЫ:

ТЕЛ:

СЕРВИСНЫЕ ОТМЕТКИ

М.П.

Настоящим удостоверяем выполнение всех контрольных операций и испытаний. Техника полностью укомплектована, исправна и готова к эксплуатации.

ДАТА

ОТМЕТКИ О ПРОХОЖДЕНИИ ТО И РЕМОНТА

Регламент ТО-1

--	--	--	--	--	--	--

Регламент ТО-2

--	--	--	--	--	--	--

Регламент ТО-3

--	--	--	--	--	--	--

Регламент ТО-4

--	--	--	--	--	--	--

Плановый ремонт

--	--	--	--	--	--	--

Замена деталей и
составных частей

--	--	--	--	--	--	--

Исполнитель

--	--	--	--	--	--	--

Покупатель ознакомился с правилами безопасности и эксплуатации данного изделия, с условиями гарантийного обслуживания. Покупатель получил Руководство (паспорт) на русском языке. Техника (оборудование) получена в исправном состоянии, без видимых повреждений в полной комплектности, претензий по качеству не имею.

Покупатель _____ М.П.



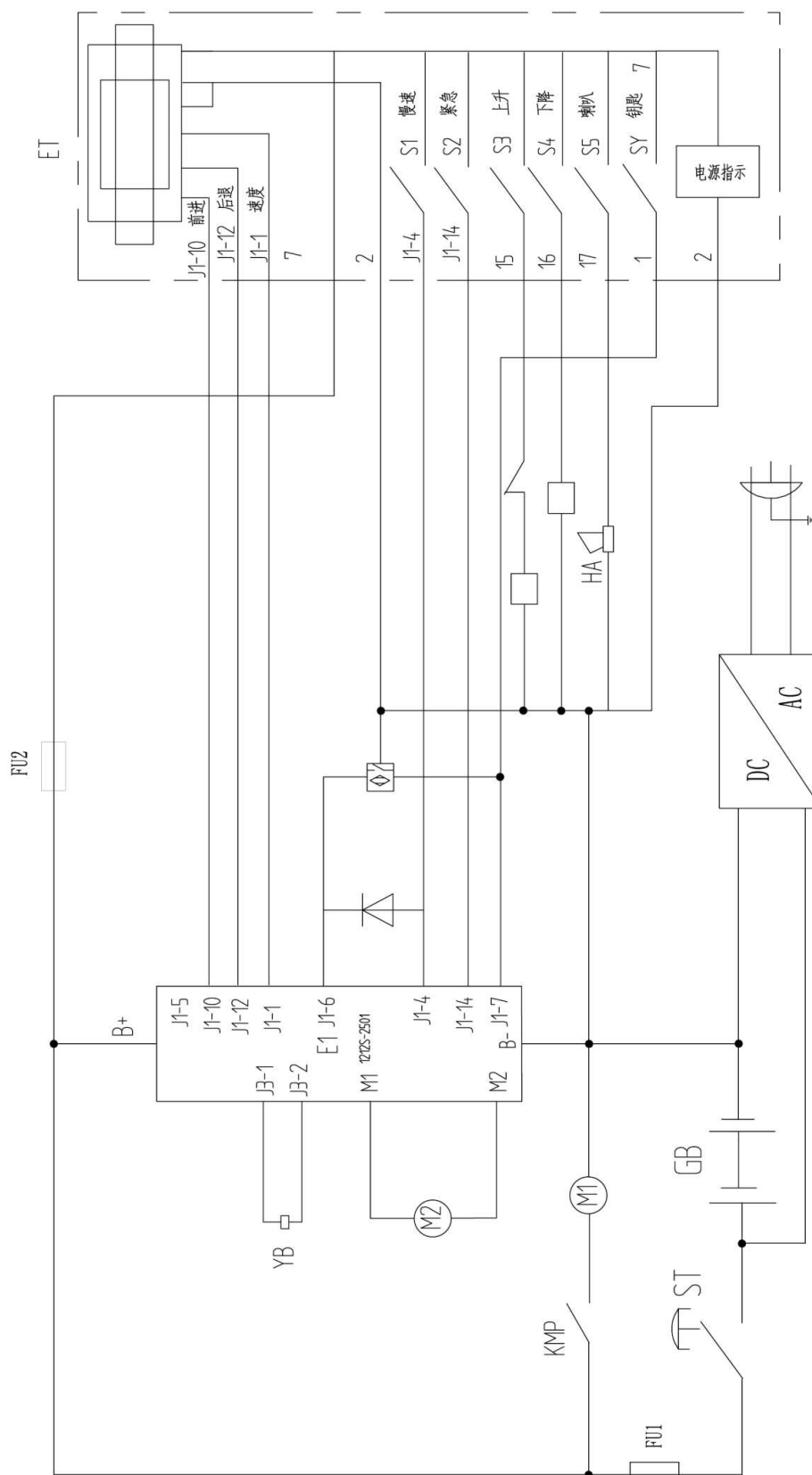
Отметки о периодических проверках и ремонте

Дата	Сведения о проверке или ремонте штабелера	Подпись ответственного лица



Схемы

Электрическая схема





Гидравлическая схема

