

# STALEX

Инструкция по эксплуатации



STALEX SBL280/700

**Токарный станок**

для индивидуального применения

## Уважаемый покупатель

Большое спасибо за доверие, которое Вы оказали нам, купив наш станок. Эта инструкция разработана для владельцев токарного станка по металлу модели SBL280/700 с целью обеспечения надежного пуска в работу и эксплуатации станка, а также его технического обслуживания. Обратите, пожалуйста, внимание на информацию этой инструкции по эксплуатации и прилагаемых документов. Полностью

прочитайте эту инструкцию, особенно указания по технике безопасности, прежде чем Вы смонтируете станок, запустите его в эксплуатацию или будете проводить работы по техническому обслуживанию. Для достижения максимального срока службы и производительности Вашего станка тщательно следуйте, пожалуйста, нашим указаниям.

## Примечание

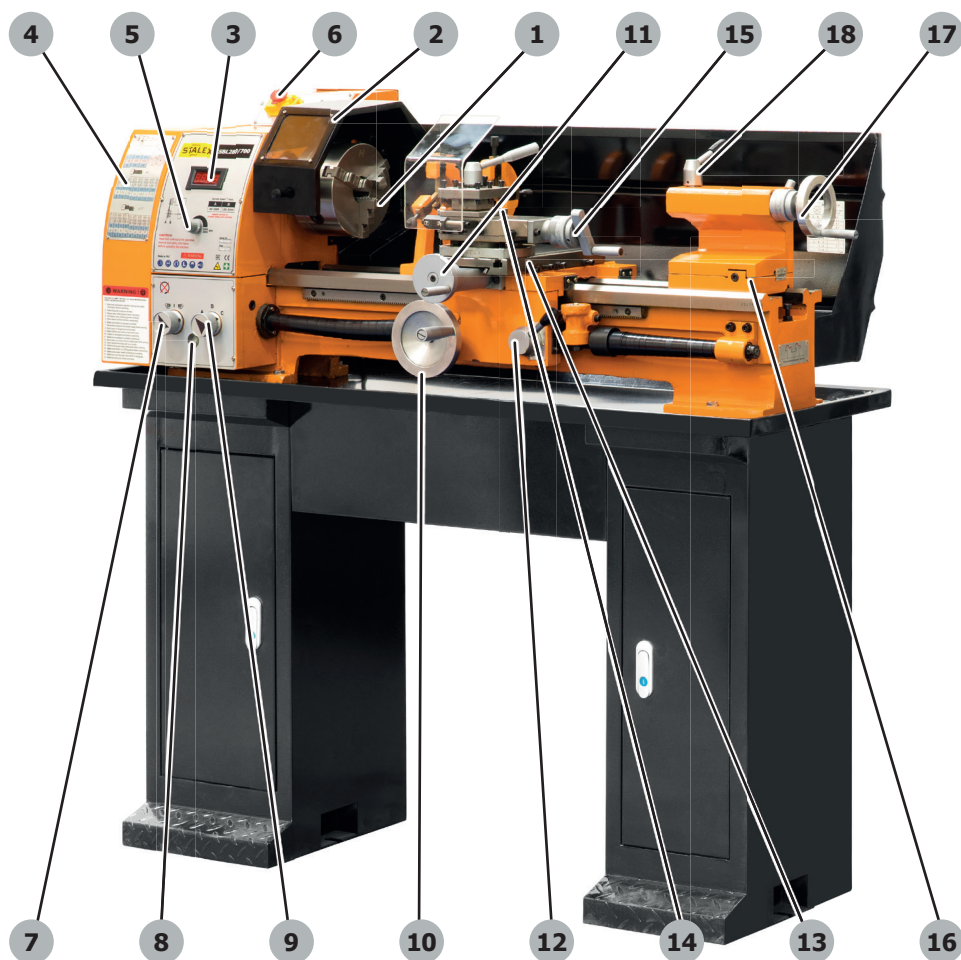
Информация, содержащаяся в данной инструкции, служит в качестве руководства по эксплуатации данных станков и не является частью какого-либо контракта. Данные, которые содержит инструкция, были получены от изготовителя станка и из других источников. Несмотря на то, что все усилия были предприняты для обеспечения точности данных сведений, было практически невозможно проверить

каждый пункт. Кроме того, разработка станка может означать, что поставленное оборудование будет отличаться в деталях от описания в данном документе. Таким образом, на пользователя ложится ответственность в том, чтобы удостовериться, что описанное оборудование или процесс подходит по назначению.

## Технические характеристики

Модель	STALEX SBL280/700
Диаметр обточки над станиной, мм	280
Диаметр обточки над суппортом, мм	165
Расстояние между центрами, мм	700
Частота вращения шпинделя, об/мин (перемен.)	50-1800
Конус шпинделя	MT-5
Пропускное отверстие шпинделя, мм	38
Тип резцедержателя	4-х позиционный
Макс. ход верхнего суппорта	60
Ход поперечного суппорта, мм	140
Конус задней бабки	MT-3
Ход пиноли задней бабки, мм	80
Метрическая резьба, 17, мм/об	0.4-3.5
Дюймовая резьба, 10, TPI	8-56
Диапазон продольной подачи, мм/об	0.07-0.65
Асинхронный двигатель, кВт	1.5 (230В, 1Ф)
Габаритные размеры, мм	1300 × 550 × 500
Вес, кг	190

## Описание



- |   |                                    |
|---|------------------------------------|
| 1. Патрон;  | 10. Маховичок;                     |
| 2. Ограждение патрона с выключателем;               | 11. Рукоятка поперечного суппорта; |
| 3. Индикатор частоты вращения шпинделя;             | 12. Рычаг подачи;                  |
| 4. Таблица переключения передач;                    | 13. Верхний суппорт;               |
| 5. Регулировка изменения частоты вращения;          | 14. Резцедержатель;                |
| 6. Кнопка аварийного останова;                      | 15. Рукоятка верхнего суппорта;    |
| 7. Рукоятка реверса;                                | 16. Опора задней бабки;            |
| 8. Указатель уровня масла;                          | 17. Маховичок задней бабки;        |
| 9. Рукоятка переключения диапазона скорости подачи; | 18. Фиксатор пиноли задней бабки.  |

# 1 ГАРАНТИЙНЫЕ ОБЯЗАТЕЛЬСТВА

Компания STALEX стремится к тому, чтобы ее продукты отвечали высоким требованиям клиентов по качеству и стойкости.

STALEX гарантирует владельцу, что каждый продукт не имеет дефектов материалов и дефектов обработки, а именно:

## Гарантия STALEX в соответствии с нижеперечисленными гарантийными обязательствами.

1. Гарантийный срок 1 (один) год со дня продажи. Днем продажи является дата оформления товарно-транспортных документов и/или дата заполнения Гарантийного талона.
  2. Гарантийный, а также негарантийный и послегарантийный ремонт производится только в сервисных центрах, указанных в гарантийном талоне, или авторизованных сервисных центрах.
  3. После полной выработки ресурса оборудования рекомендуется сдать его в сервис-центр для последующей утилизации.
  4. Гарантия распространяется только на производственные дефекты, выявленные в процессе эксплуатации оборудования в период гарантийного срока.
  5. В гарантийный ремонт принимается оборудование при обязательном наличии правильно оформленных документов: гарантийного талона, согласованного с сервис-центром образца с указанием заводского номера, даты продажи, штампом торговой организации и подписью покупателя, а также при наличии кассового чека, свидетельствующего о покупке.
  6. Гарантия не распространяется на:
    - сменные принадлежности (аксессуары), например: сверла, буры; сверлильные и токарные патроны всех типов и кулачки и цанги к ним; подошвы шлифовальных машин и т.п.
    - быстроизнашиваемые детали, например: угольные щетки, приводные ремни, защитные кожухи, направляющие и подающие резиновые ролики, шипники, зубчатые ремни и колеса и прочее. Их замена является платной услугой;
  - оборудование STALEX со стертым полностью или частично заводским номером;
  - шнуры питания, в случае поврежденной изоляции замена шнура питания обязательна.
7. Гарантийный ремонт не осуществляется в следующих случаях:
    - при использовании оборудования не по назначению, указанному в инструкции по эксплуатации;
    - при механических повреждениях оборудования;
    - при возникновении недостатков из-за действий третьих лиц, обстоятельств непреодолимой силы, а также неблагоприятных атмосферных или иных внешних воздействий на оборудование, таких как дождь, снег, повышенная влажность, нагрев, агрессивные среды и др.;
    - при естественном износе оборудования (полная выработка ресурса, сильное внутреннее или внешнее загрязнение, ржавчина);
    - при возникновении повреждений из-за несоблюдения предусмотренных инструкцией условий эксплуатации (см. главу «Техника безопасности»);
    - при порче оборудования из-за скачков напряжения в электросети;
    - при попадании в оборудование посторонних предметов, например: песка, камней, насекомых, материалов или веществ, не являющихся отходами, сопровождающими применение по назначению;
    - при повреждении оборудования вследствие несоблюдения правил хранения, указанных в инструкции;
    - после попыток самостоятельного вскрытия, ремонта, внесения конструктивных изменений, несоблюдения правил смазки оборудования;

- при повреждении оборудования из-за небрежной транспортировки. Оборудование должно перевозиться в собранном виде в упаковке, предотвращающей механические или иные повреждения и защищающей от неблагоприятного воздействия окружающей среды.
8. Гарантийный ремонт частично или полностью разобранного оборудования исключен.
  9. Профилактическое обслуживание оборудования, например: чистка, промывка, смазка, в период гарантийного срока является платной услугой.
  10. Настройка, регулировка, наладка и техническое обслуживание оборудования осуществляются покупателем.
  11. По окончании срока службы рекомендуется обратиться в сервисный центр для профилактического осмотра оборудования.

Эта гарантия не распространяется на те дефекты, которые вызваны прямыми или косвенными нарушениями, невнимательностью, случайными повреждениями, неквалифицированным ремонтом, недостаточным техническим обслуживанием, а также естественным износом.

Гарантия начинается с даты продажи первому покупателю.

Если будет установлено, что дефект отсутствует или его причины не входят в объем гарантии, то клиент сам несет расходы за хранение и обратную пересылку продукта.

STALEX оставляет за собой право на изменение деталей и принадлежностей, если это будет признано целесообразным.

## 2 ИНСТРУКЦИИ ПО БЕЗОПАСНОСТИ

### Общие указания по технике безопасности

**ВНИМАНИЕ!** Перед началом настройки или эксплуатации данного станка необходимо прочитать инструкцию по эксплуатации!

1. Данный станок разработан и предназначен только для использования надлежащим образом обученным и опытным персоналом. При отсутствии навыков надлежащей безопасной эксплуатации токарных станков запрещается использовать данный станок до прохождения соответствующего обучения и получения надлежащих знаний.
2. Держать ограждения на месте. Защитные ограждения должны находиться на местах и быть в исправном состоянии.
3. Убрать регулировочные и гаечные ключи. Перед включением станка, убедитесь, что все регулировочные и гаечные ключи убраны со станка.
4. Принять меры во избежание случайного запуска станка. Убедитесь, что переключатель находится в выключенном положении перед подключением станка.

чатель находится в выключенном положении перед подключением станка.

5. Не прилагать чрезмерных усилий к оборудованию. Всегда использовать инструмент на скорости, для которой он был разработан.
6. Использовать надлежащий инструмент. Не использовать инструменты или приспособления для работы, для которой они не предназначены.
7. Бережно относиться к инструменту. Поддерживать инструменты острыми и чистыми для лучшей и безопасной работы. Соблюдать инструкции по смазке и замене принадлежностей.
8. Всегда отключать станок от источника питания перед настройкой или обслуживанием.
9. Регулярно проверять исправность инструмента. Проверять станок на предмет смещения движущихся частей, на повреждение частей, креплений и любых других условий, которые могут повлиять на работу станка. Поврежденные защит-

- ные устройства или другие части подлежат ремонту или замене.
10. Отключать питание станка. Не оставлять работающий станок без присмотра. Не покидать станок до его полной остановки.
  11. Содержать рабочее место в чистоте. Захламленные зоны и верстаки могут привести к несчастным случаям.
  12. Не эксплуатировать станок в опасных условиях. Не эксплуатировать станок в сырых или влажных местах, не подвергать станок воздействию дождя. Обеспечить надлежащее освещение рабочего места.
  13. Не допускать посторонних лиц, особенно детей, в рабочую зону станка. Дети и посетители должны находиться в безопасном расстоянии от рабочей зоны.
  14. Принять меры против доступа детей в цех. Во избежание случайного запуска станка использовать надлежащие средства блокировки запуска.
  15. Надевать надлежащую одежду. Не надевать свободную одежду, перчатки, галстуки, кольца, браслеты и другие ювелирные изделия, которые могут попасть в движущиеся части. Рекомендуется надевать обувь на нескользящей подошве. Убирать волосы под головной убор. Не надевать перчатки любого типа.
  16. При работе на станке надевать защитные очки. Повседневные очки не являются защитными очками.
  17. Соблюдать балансировку тела. Всегда сохраняйте устойчивое положение и равновесие.
  18. Не приближать руки к резцу во время работы станка.
  19. Не выполнять никаких работ по наладке во время работы станка.
  20. Прочитайте все предупреждения, размещенные на станке.
  21. Данное руководство предназначено для ознакомления с техническими аспектами данного токарного станка. Данное руководство не предназначено в качестве учебного пособия.
  22. Несоблюдение всех этих предупреждений может привести к серьезным травмам.
  23. Во время механической шлифовки, распиловки, шлифования, сверления и других операций может образоваться пыль, которая содержит химические вещества, которые могут вызвать рак, врожденные дефекты или другие нарушения репродуктивной функции. Некоторые примеры этих химических веществ: краски на основе свинца, кристаллический кремнезем от кирпича и цемента и других изделий каменной кладки.
  24. Опасность данного воздействия на организм человека зависит от частоты выполнения такого рода работы. Чтобы снизить воздействие этих химикатов: работать в хорошо вентилируемом помещении, а также работать с утвержденными СИЗ, респираторы/маски, которые специально разработаны для фильтрации микроскопических частиц.

### 3 ПОДГОТОВКА К ЭКСПЛУАТАЦИИ



#### Комплект поставки

##### Содержание транспортировочного контейнера:

- Станок токарный SBL280/700;
- 1 инструкция по эксплуатации;
- 1 инструментальный ящик.

##### Содержание инструментального ящика (Рис. 1):

- 1 неподвижный центр МТ4;
- 1 неподвижный центр МТ2;
- 1 внешних зажима;
- 1 смазочный шприц;
- 1 ключ для регулировки шпинделя;

- 1 отвертка крестовая;
- 1 отвертка плоская;
- 1 Ключ для 3-х кулачкового патрона;
- 1 квадратный ключ для резцедержателя;
- 5,шестигранных ключей 3, 4, 5, 6, 8 мм;
- 3 рожковых ключа 8-10 мм, 10-12 мм, 17-19 мм;
- 1 комплект шестерен для переключения передач.

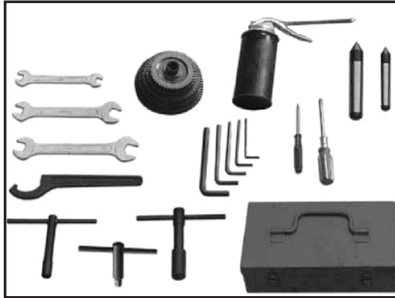


Рис. 1

### Распаковка и очистка

1. Полностью снять деревянный ящик с токарного станка.
2. Проверить комплектность станка в соответствии с упаковочным листом.
3. Открутить токарный станок от дна упаковочного ящика.
4. Выбрать место для токарного станка. Место должно быть сухим, иметь хорошее освещение и достаточно места для обслуживания станка со всех четырех сторон.
5. С помощью надлежащего подъемного оборудования снять станок с дна упаковочного ящика. Не поднимать станок за шпиндель. Перед перемещением станка необходимо проверить его балансировку.
6. Во избежание неровности станины, поверхность для установки и токарного станка должна быть абсолютно плоской и ровной. Зафиксировать станок болтами на опоре (при наличии) При использовании верстака лучше применять сквозные болты.
7. Очистить все поверхности от антикоррозионной смазки с помощью мягкого коммерческого растворителя, керосина или дизельного топлива.
8. Не использовать растворитель, бензин или разбавитель лака. Они могут повредить окрашенные поверхности. Нанести на все очищенные поверхности тонкий слой машинного масла 20W.
9. Снять крышку с торца редуктора. Очистить все компоненты узла шестерни и покрыть все шестерни густой смазкой.

### Чертеж фундамента

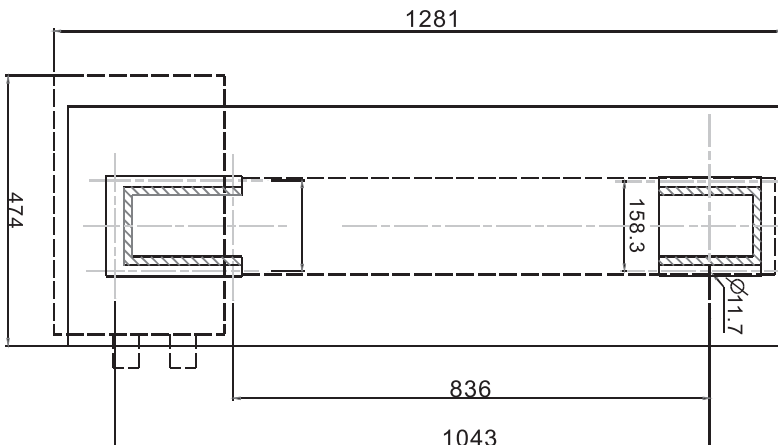


Рис. 2

## Общее описание

### Станина станка (Рис. 3)

Станина изготовлена из высококачественного чугуна. Высокая жесткость и пониженная вибрация достигаются за счет объединения высоких стоек и поперечных ребер.

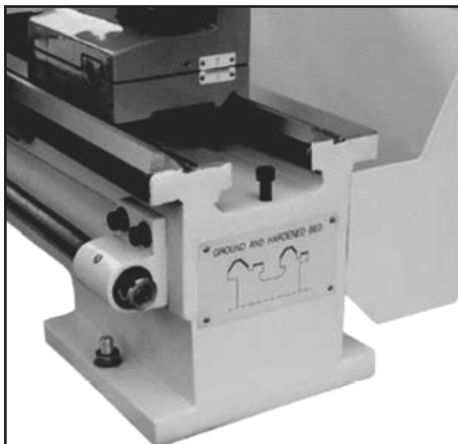


Рис. 3

Станина объединяет переднюю бабку и узел привода, для крепления суппорта и ходового винта. Две прецизионные отшлифованные V-образные направляющие усилены путем термической закалки и шлифовки, они являются точными направляющими для суппорта и бабки. Главный двигатель установлен в задней части левой стороны станины.



Рис. 4

### Передняя бабка (Рис. 4)

Бабка отлита из высококачественного чугуна с низким уровнем вибрации. Бабка крепится к станине четырьмя винтами. В бабке расположен главный шпиндель с двумя прецизионными коническими роликовыми подшипниками и приводное устройство.

Главный шпиндель передает крутящий момент в процессе обработки. Она также держит заготовку и зажимные устройства (например, 3-х кулачковый патрон).

### Редуктор (Рис. 5)

Редуктор изготовлен из высококачественного чугуна и установлена на левой стороне станины станка. Редуктор используется для выбора подачи для обточки цилиндрической поверхности, а также для нарезания резьбы. Для получения требуемого шага резьбы, необходимо заменить шестерни переключения.

Крутящий момент шпинделя передается на шестерню подачи и, таким образом, на ходовой винт.

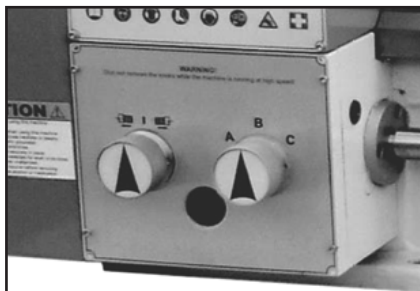


Рис. 5

### Суппорт (Рис. 6)

Суппорт изготовлен из высококачественного чугуна. Скользящие части тщательно отшлифованы. Они прилегают к V-образным направляющим без зазора. Нижние скользящие части можно легко и просто регулировать. Поперечный суппорт установлен на суппорте, и перемещается по направляющей типа ласточкин хвост. Зазор в поперечном суппорте может быть скорректирован с помощью направляющих.

Перемещение поперечного суппорта выполняется удобно расположенным маховичком. На маховичке предусмотрено градуированное кольцо.

Верхние салазки, установленные на поперечном суппорте, могут поворачиваться на 360°. Верх-



ние салазки и поперечный суппорт перемещаются по направляющим типа ласточкин хвост и имеют планки, регулируемые гайки и градуированные кольца.

Четырехпозиционный резцедержатель устанавливается на верхних салазках и позволяет фиксировать четыре инструмента. Чтобы привести нужный инструмент в рабочее положение необходимо ослабить центральную зажимную рукоятку.



Рис. 6

### Фартук (Рис. 7)

Фартук крепится на станине. В фартуке находится полугайка с рычагом включения для активации автоматической подачи. Направляющие полугайки можно регулировать снаружи. Зубчатая рейка и шестерня, установленные на станине и работающие от маховичка, обеспечивают быстрое перемещение фартука.

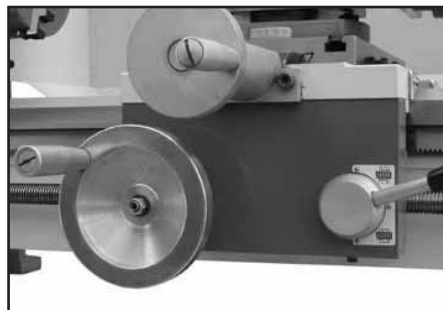


Рис. 7

### Ходовой винт (Рис. 8)

Ходовой винт установлен в передней части станины станка. Он соединен с редуктором слева для автоматической подачи и поддерживается подшипниками на обоих концах. Две шлицевые гайки (В, Рис. 9) на правом конце предназначены для зацепления ходового винта.

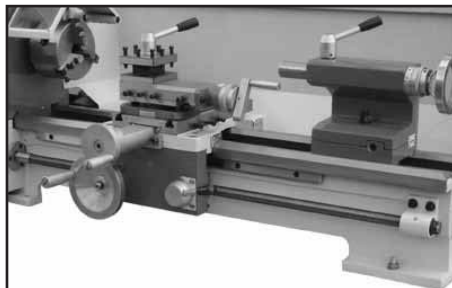


Рис. 8

### Задняя бабка (Рис. 9)

Задняя бабка скользит по V-образным направляющим и может быть зажата в любом месте. Задняя бабка имеет сверхпрочную пиноль с конусом Морзе № 2, гнездо и градуированную шкалу. Шпиндель может быть зажат в любом месте с помощью зажимного рычага. Пиноль перемещается с помощью маховичка на торце задней бабки.

**ПРИМЕЧАНИЕ:** Установить крепежный винт (В, Рис. 9) на торце станка, чтобы предотвратить бабку от падения со станины.

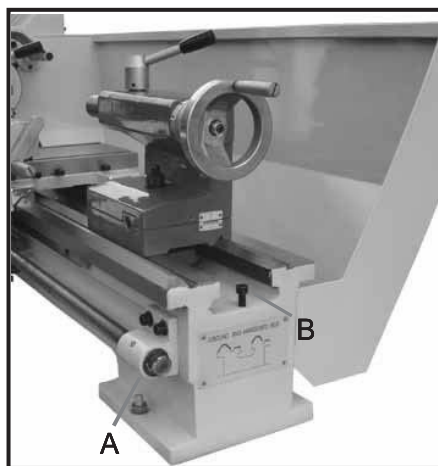


Рис. 9

## Органы управления

### Кнопка аварийного останова, выключатель ВКЛ/ВЫКЛ (В, Рис. 11)

Станок включается и выключается с помощью кнопки ON/OFF. Для полной остановки станка нажать кнопку. Для повторного запуска, поднимите крышку и нажмите кнопку ON.



Рис. 11

### Переключатель направления (А, Рис. 11)

После включения станка поверните переключатель в положение «F» для вращения шпинделя против часовой стрелки (вперед). Поверните переключатель в положение «R» для вращения шпинделя по часовой стрелке (реверс). Положение «0» – выключение, шпиндель остается в режиме ожидания.

### Переключатель скорости (С, Рис. 11)

Поверните переключатель по часовой стрелке, чтобы увеличить скорость вращения шпинделя. Поверните переключатель против часовой стрелки, чтобы уменьшить скорость вращения шпинделя. Возможный диапазон скоростей зависит от положения приводного ремня.

### Переключатель направления подачи (D, Рис. 12)

Выбор направление движения суппорта, когда патрон вращается в прямом направлении или против часовой стрелки, если смотреть с передней части патрона.

### Переключатель скорости подачи (Е, Рис. 12)

Установка требуемой скорости подачи или номинала резьбы.



Рис. 12

### Фиксатор крестового суппорта

Повернуть две шестигранные гайки (F, Рис. 13) по часовой стрелке, чтобы зафиксировать и против часовой стрелки, чтобы разблокировать.

### Фиксатор резовых салазок крестового суппорта

Повернуть винты (А, Рис. 13) по часовой стрелке для фиксации. Повернуть против часовой стрелки, чтобы ослабить.

### Фиксатор поперечного суппорта

Повернуть винт (H, Рис. 13) по часовой стрелке для фиксации. Повернуть против часовой стрелки и ослабить, чтобы разблокировать.

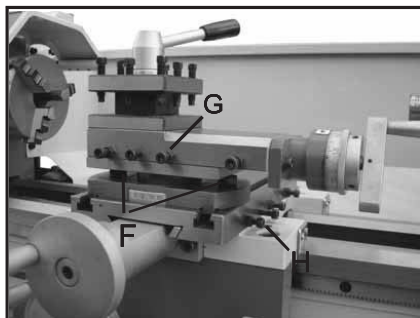


Рис. 13

### Фиксация суппорта

Повернуть болт (А, Рис. 14) по часовой стрелке для фиксации. Повернуть против часовой стрелки и ослабить, чтобы разблокировать.

**ПРЕДУПРЕЖДЕНИЕ:** перед включением автоматической подачи винт блокировки суппорта должен быть разблокирован, в противном случае может произойти повреждение станка.

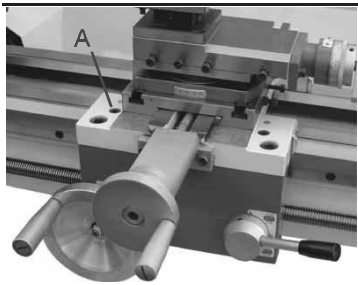


Рис. 14

**Продольное перемещение (В, Рис. 15)**

Вращать маховичок по часовой стрелке для перемещения узла фартука к задней бабке (вправо). Вращать маховичок против часовой стрелки для перемещения узла фартука к передней бабке (влево).

**Рычаг зацепления полулайки (D, Рис. 15)**

Переместить рычаг вниз для зацепления. Переместить рычаг вверх для расцепления.

**Маховичок поперечного перемещения (С, Рис. 15)**

Вращение по часовой стрелке перемещает поперечный суппорт по направлению к задней части станка.

**13. Рычаг поперечного перемещения верхнего суппорта (Е, Рис. 15)**

Вращать по часовой стрелке или против часовой стрелки для перемещения или установки положения.

**Зажимной рычаг резцедержателя (F, Рис. 15)**

Вращать против часовой стрелки, чтобы ослабить и по часовой стрелке, чтобы затянуть. Повернуть резцедержатель, когда рычаг разблокирован.

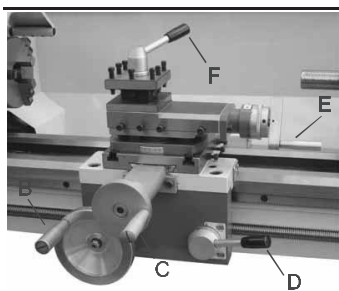


Рис. 15

**Зажимной винт задней бабки (G, Рис. 16)**

Повернуть две шестигранные гайки по часовой стрелке, чтобы зафиксировать и против часовой стрелки, чтобы разблокировать.

**Зажимной рычаг пиноли задней бабки (I, Рис. 16)**

Вращать рычаг по часовой стрелке, чтобы зафиксировать шпиндель и против часовой стрелки, чтобы разблокировать.

**Маховичок перемещения пиноли задней бабки (J, Рис. 16)**

Вращать по часовой стрелке для выдвижения пиноли. Вращать против часовой стрелки, чтобы втянуть пиноль.

**Регулятор смещения задней бабки (K, Рис. 16)**

Три установочных винта, расположенных на опоре задней бабки, используются для смещения задней бабки для резки конуса. Ослабить стопорный винт на торце задней бабки. Ослабить один боковой винт, затягивая другой, пока на шкале не появится нужное значение смещения. Затянуть стопорный винт.

**Стопор перемещения задней бабки (H рис. 16)**

Рис. 16

## 4 ИНСТРУКЦИИ ПО ЭКСПЛУАТАЦИИ

**STALEX**

### Эксплуатация

#### Замена патрона

Крепежное приспособление головки шпинделя имеет цилиндрическую форму. Ослабить три установочных винта и гайки (А, Рис. 17, показаны только два) на фланце зажимного патрона для удаления зажимного патрона. Установить новый патрон и зафиксировать его, используя те же установочные винты и гайки.

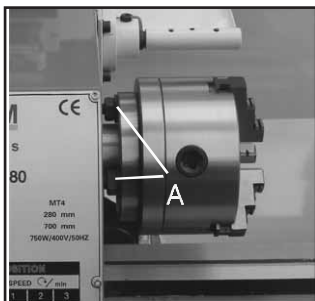


Рис. 17

#### Установка инструмента

Зажать токарный резец в резцедержателе. Резец должен быть зажат плотно. Во время работы инструмент имеет тенденцию прогибаться под режущим усилием. Для достижения наилучших результатов, вылет резца не должен превышать 9,525 мм. Надлежащий угол резки: когда режущая кромка находится на одной линии с центральной осью обрабатываемой детали.

Надлежащая высота инструмента может быть достигнута путем сравнения острого резца с острием центра, установленного в задней бабке. При необходимости используйте стальные распорные прокладки под инструмент, чтобы получить требуемую высоту. (Рис. 18)



Рис. 18

#### Переключение высокой/низкой скорости

1. Отвернуть два крепежных винта (В, Рис. 19) и снять защитную крышку.
2. Выбрать требуемую скорость А (низкая) или В (высокая). (Рис. 20)

**ПРЕДУПРЕЖДЕНИЕ:** рекомендуется выбирать низкую скорости для работы, поскольку при этом обеспечивается более высокий крутящий момент!

#### Регулировка ремня

Ослабить четыре гайки и винта (С, Рис. 20), чтобы снять пластину крепления двигателя и установить положение!

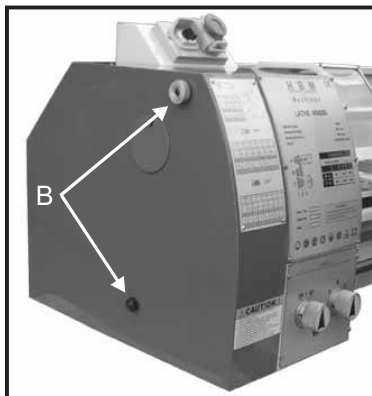


Рис. 19

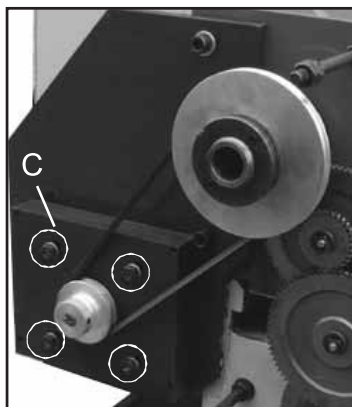


Рис. 20

## Ручная обработка

Маховички перемещения фартука, поперечного суппорта и верхних салазок служат для продольной или поперечной подачи. (Рис. 21)

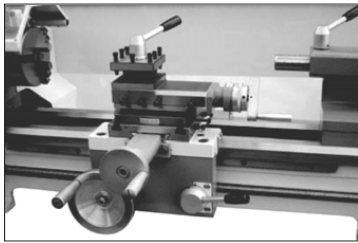


Рис. 21

## Продольная обработка с автоматической подачей

1. Использовать переключатель (А, Рис. 22), чтобы выбрать направление подачи и скорость подачи.
2. Для выбора скорости подачи или шага резьбы используется таблица (В, Рис. 22) на станке. Если требуемая подача или шаг резьбы не могут быть получены с установленным набором шестерен, то используются сменные шестерни.



Рис. 22

## Замена шестерен

1. Отключить станок от сети.
2. Отвернуть два крепежных винта и снять защитную крышку.
3. Ослабить фиксирующий винт (С, Рис. 23) на квадранте.
4. Отвести квадрант (D, Рис. 23) вправо.

5. Отвернуть гайку (Е, Рис. 23) от ходового винта или гайки (F, Рис. 23) от болтов квадранта, чтобы снять передние сменные шестерни.
6. Установить зубчатые пары в соответствии с таблицей резьбы и подачи (Рис. 24) и снова ввернуть зубчатые колеса на квадрант.
7. Отвести квадрант влево, чтобы шестерни снова вошли в зацепление.
8. Отрегулировать зазор шестерен, вставляя лист бумаги между шестернями.
9. Зафиксировать квадрант фиксирующим винтом.
10. Установить защитную крышку передней бабки и подключить станок к сети.

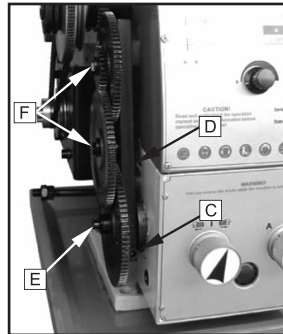


Рис. 23

## Таблица резьбы и подачи

		MM / $\varnothing$							
Z1	Z2	25	70	30	60				
Z4	Z3	75	20	75	20				
L	H	80	H	180					
C		0,07	0,10						
A		0,14	0,20						
B		0,28	0,40						
MM									
Z1	Z2	H 150	H 150	H 130	H 130	H 45	H 45	H 30	H 30
Z4	Z3	20	75	30	80	50	80	60	80
L	L	80	H	75	H	75	H	60	H
C		0,2	0,3	0,5	0,62	0,75	0,88		
A		0,4	0,6	1,0	1,25	1,5	1,75		
B		0,8	1,2	2,0	2,5	3,0	3,5		
n/1"									
Z1	Z2	H 30	H 30	H 30	H 30	H 30	H 30	H 30	H 30
Z4	Z3	60	70	60	85	50	75	45	50
L	L	65	H	60	H	60	H	85	H
B		8	9	9,5	10	11	12	14	
A		16	18	19	20	22	24	28	
C		32	36	38	40	44	48	56	

Рис. 24-1

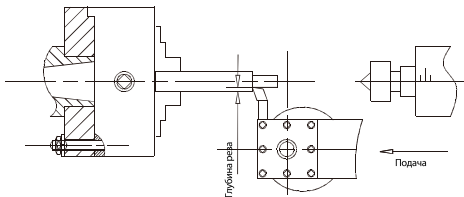
**Таблица резьбы и подачи для дюймового станка**

Z1\Z2	25\75	30\60				
Z4\Z3	80\20	75\20				
L\H	180\180	180\180	(на валу L)			
C	0,0025	0,004				
A	0,005	0,008				
B	0,010	0,016				
<b>мм</b>						
Z1\Z2	130\40	130\40	163\80			
Z4\Z3	80\163	80\163	80\160			
L\H	175\175	160\160	150\150			
C	0,5		0,75			
A	1,0	1,25	1,5			
B	2,0	2,5	3,0			
<b>мм</b>						
Z1\Z2	H\170	H\170	H\180	H\130	H\130	
Z4\Z3	30\40	50\75	40\50	20\40	50\75	40\70
L\H	60\160	80\180	55\180	80\180	12\14	14
B	8	9	10	11	12	14
A	16	18	20	22	24	28
C	32	36	40	44	48	56

**Рис. 24-2**

**Обточка цилиндрической поверхности (Рис. 25)**

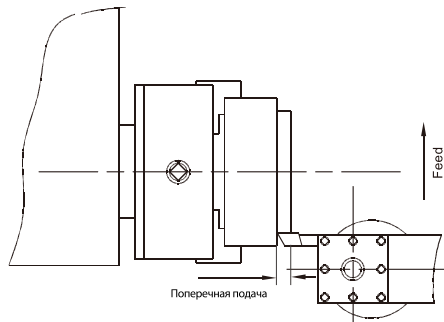
Во время обточки цилиндрической поверхности инструмент подается параллельно оси вращения заготовки. Подачу можно выполнять вручную вращением маховичка на суппорте станка или верхних салазках, а также путем активации автоматической подачи. Поперечная подача для глубины резки производится с помощью поперечного суппорта.



**Рис. 25**

**Обточка торца и резка углублений (Рис. 26)**

Во время обточки торца инструмент подается перпендикулярно оси вращения заготовки. Подача производится вручную маховичком поперечного суппорта. Поперечная подача для глубины резки производится с помощью верхних салазок или суппорта.



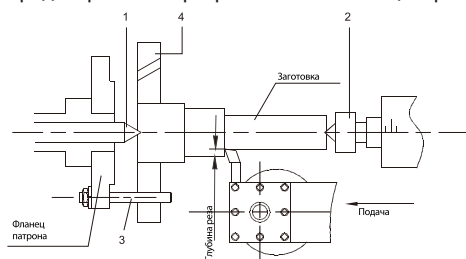
**Рис. 26**

**Обточка в центрах (Рис. 27)**

Для обточки в центрах необходимо снять патрон со шпинделя. Установит центр МТЗ в конец шпинделя и М.Т. Другой центр установить в заднюю бабку. Установить заготовку, снабженную фиксатором, между центрами.

Заготовка приводится во вращение фиксатором и планшайбой.

**ПРИМЕЧАНИЕ:** нанести небольшое количество смазки на центр задней бабки, чтобы предотвратить перегрев наконечника центра.



**Рис. 27**

**Обточка на конус с помощью смещения задней бабки**

Обработку с боковым углом 5 можно выполнить с помощью смещения задней бабки. Угол зависит от длины заготовки.

Отвернуть установочный винт (В, Рис. 28) на правом конце передней бабки. Ослабить передний регулировочный винт (С, Рис. 28) и затянуть аналогично задний регулировочный винт (D, Рис. 28) до достижения требуемой конусности. Значение определяется по шкале. (Е, Рис. 28). Сначала затянуть установочный винт (В, Рис. 28), затем два (спереди и сзади) регулировочных винта, чтобы зафиксировать заднюю бабку в нужном положении.

Заготовка должна удерживаться между центрами и приводиться во вращение планшайбой и фиксатором.

После завершения обточки на конус задняя бабка должна быть возвращена в исходное положение в соответствии с нулевой позиции по шкале задней бабки. (E, Рис. 28).

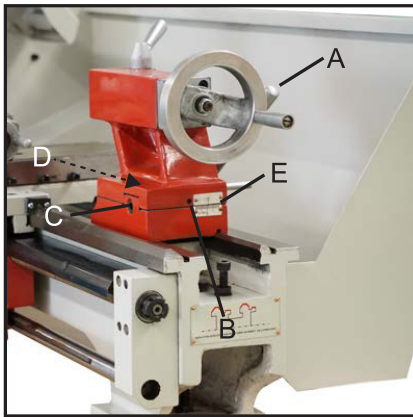


Рис. 28

### Обточка на конус путем настройки верхних салазков

Путем наклона верхних салазков, конусы могут быть обработаны вручную с помощью верхних салазков. (Рис. 29)

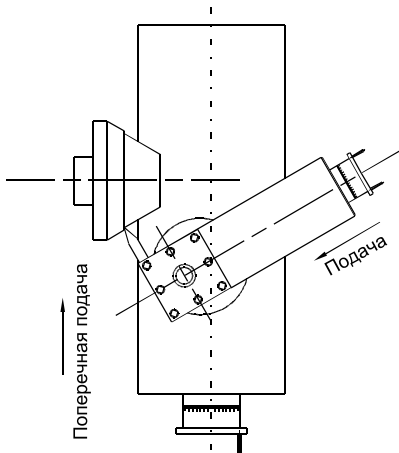


Рис. 29

Повернуть верхние салазки на требуемый угол. Градуированная шкала позволяет выполнять точную регулировку верхних салазков.

Поперечная подача выполняется с помощью поперечного суппорта. Этот метод может быть использован только для коротких конусов.

### Нарезание резьбы

Установить требуемый шаг резьбы в соответствии с таблицей резьбы (Рис. 24). Запустить станок и ввести полугайку в зацепление. Когда инструмент достигнет заготовки он начнет резку первоначального резьбового прохода. Когда инструмент достигнет конца реза, остановить станок, не выключая двигатель, и в то же самое время отвести инструмент от заготовки так, чтобы он очистил резьбу. Не расплющить рычаг полугайки. Запустить двигатель в обратном направлении, чтобы провести режущий инструмент обратно к исходной точке. Повторить эти шаги до достижения требуемых результатов.

### Примечания

#### Пример: наружная резьба

- Заготовка должна быть обработана до требуемого диаметра резьбы.
- На заготовке требуется выполнить фаску в начале резьбы и вырез на сбегах резьбы.
- Скорость должна быть как можно более низкой.
- Сменные шестерни должны быть установлены для необходимого шага.
- Инструмент нарезки резьбы должен иметь точную форму резьбы, должен быть абсолютно перпендикулярен заготовке и зажат так, чтобы он точно совпадал с центром вращения.
- Резьба нарезается за несколько шагов резки, чтобы режущий инструмент выходил из резьбы полностью (с суппортом) в конце каждого этапа резки.
- Инструмент отводится путем переключения переключателя на два направления.
- Остановить станок и подачу инструмента нарезания резьбы в малой глубине разреза с помощью поперечного суппорта.
- Перед каждым проходом, помещать верхние салазки примерно на 0,2-0,3 мм влево и вправо попеременно, чтобы свободно нарезать резьбу. Таким образом, инструмент нарезания резьбы будет резать только одну боковую сто-

рону профиля резьбы с каждым проходом. Продолжать нарезание резьбы до достижения требуемой глубины резьбы.

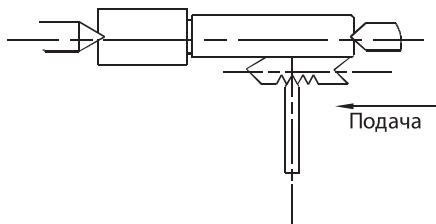


Рис. 30

### Принадлежности токарного станка Трех кулачковый универсальный патрон для токарного станка

С помощью данного универсального зажимного патрона можно фиксировать заготовки круглого, треугольного, квадратного, шестиугольного, восьмиугольного и двенадцатиугольного сечения. (Рис. 31)

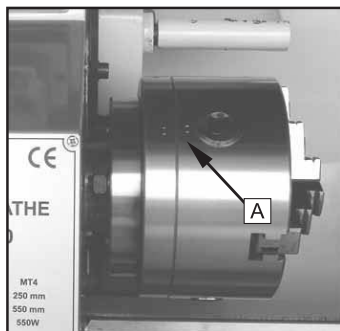


Рис. 31

**ПРИМЕЧАНИЕ:** новые токарные станки имеют очень тугий зажим. Это необходимо для того, чтобы обеспечить точную фиксацию и долгий срок службы. При повторном открытии и закрытии зажим автоматически подстраивается и его работа становится более плавной.

**ПРИМЕЧАНИЕ:** оригинальный трехкулачковый патрон установлен надлежащим образом на заводе, для того чтобы гарантировать точность, на патрон и фланец нанесены метки «0» (А, Рис. 31).

Существуют два типа зажимов: внутренний и внешний зажимы. Обратите внимание, что количество зажимов соответствует номеру внутри паза патрона. Не следует смешивать

их вместе. Зажимы установке следует устанавливать в порядке возрастания 1-2-3, снятие выполняется в порядке убывания 3-2-1, также необходимо проверить их фиксацию.

### Четырехкулачковый независимый патрон для токарного станка (опция)

Данный специальный патрон имеет четыре независимо регулируемых зажимных губки. Они позволяют фиксировать асимметричные заготовки и выполнять точную установку цилиндрических деталей. (Рис. 32)



Рис. 32

### Сверлильный патрон (приобретается отдельно)

С помощью сверлильного патрона выполняется центрирование сверла и спирального сверла в задней бабке. (В, Рис. 33)

### Конический переходник (опция)

Данный переходник необходим для установки сверлильного патрона в задней бабке. Он имеет конус Морзе №2. (С, Рис. 33)

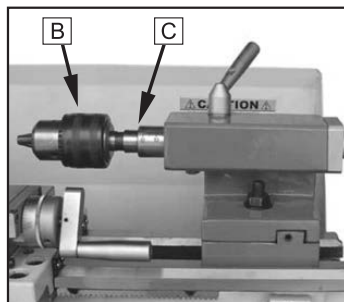


Рис. 33

### Вращающийся центр (опция)

Вращающийся центр установлен на шариковых подшипниках. Его использование рекомендуется для вращения на скорости более 600 об/мин. (Рис. 34)



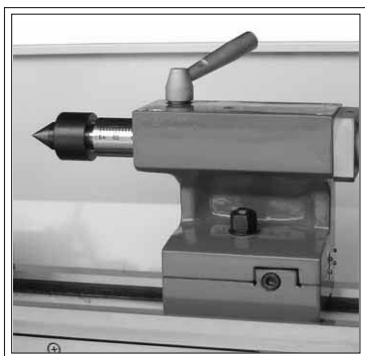


Рис. 34

### Неподвижный люнет

Неподвижный люнет служит в качестве опоры для валов на свободном конце задней бабки. Для многих операций задняя бабка не может быть использована, так как она мешает резцу или сверлу, и поэтому, подлежит снятию со станка. Неподвижный люнет, работающий в качестве концевой опоры, обеспечивает отсутствие вибрации. Неподвижный люнет крепится на направляющие и снизу фиксируется стопорной планкой. Скользящие пальцы требуют непрерывного смазывания точек контакта для предотвращения преждевременного износа. (Рис. 35)

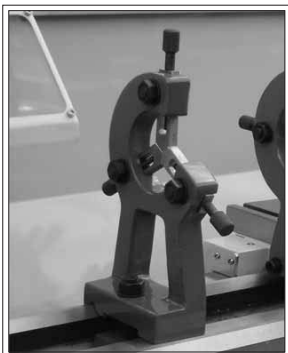


Рис. 35

### Установка неподвижного люнета

1. Ослабить три шестигранные гайки. (А, Рис. 36)
2. Ослабить винт с накатанной головкой (В, Рис. 36) и открыть скользящие пальцы (С, Рис. 36), чтобы люнет и его пальцы можно было переместить вокруг

заготовки. Закрепить люнет в нужном положении.

3. Затянуть винты с накатанной головкой, так чтобы прижать пальцы, но не плотно к заготовке. Затянуть три гайки (А, Рис. 36). Смазать точки скольжения машинным маслом.
4. Если после длительной эксплуатации произойдет износ зажима, то кончики пальцев можно обточить или отшлифовать.

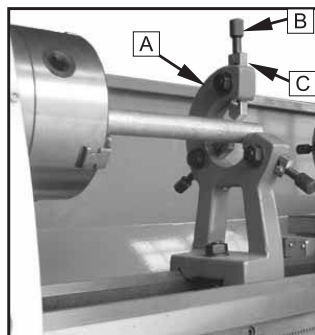


Рис. 35

### Подвижный люнет

Подвижный люнет устанавливается на седле и следует за движением токарного резца. Требуются только два скользящих пальца. Место третьего пальца занимает токарный резец. Подвижный люнет используется для токарных работ на длинных, тонких заготовках. Он предотвращает прогиб заготовки под давлением со стороны токарного инструмента. (Рис. 37)

Установить пальцы вплотную к заготовке, но не слишком туго. Во время работы необходимо смазывать пальцы для предотвращения преждевременного износа.



Рис. 37

## Регулировка

После определенного периода времени, возможно, потребуется скорректировать износ некоторых подвижных компонентов.

### Подшипники главного шпинделя

Подшипники главного шпинделя отрегулированы на заводе. При появлении заметного люфта становится после длительной эксплуатации подшипники могут быть скорректированы.

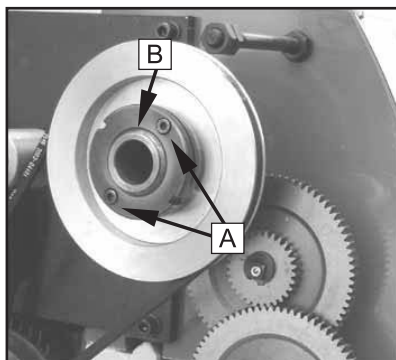


Рис. 38

Ослабить два болта (А, Рис. 38) в шлицевую гайку (В, Рис. 38) на задней стороне шпинделя. Затянуть шлицевую гайку, чтобы устранить люфт. Шпиндель должен по-прежнему свободно вращаться. Затянуть два болта (А, Рис. 38).

**ПРЕДУПРЕЖДЕНИЕ:** чрезмерное затягивание или нагрузка приведет к повреждению подшипников.

### Регулировка поперечного суппорта

Поперечный суппорт оснащен направляющей полосой (С, Рис. 39) и может регулироваться с помощью винтов (D. Рис. 39), снабженных контргайками. (Е, Рис. 39) Ослабить стопорные гайки и затянуть установочные винты до тех пор, пока ползун не будет перемещаться свободно без зазора.

Затянуть стопорные гайки, чтобы сохранить настройку.

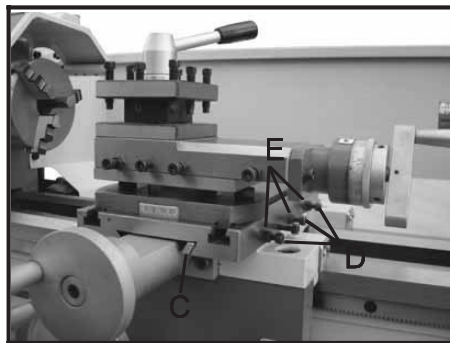


Рис. 39

### Регулировка верхних салазок

Верхние салазки оснащены направляющей полосой (F, Рис. 40) и могут регулироваться с помощью винтов (G. Рис. 40), снабженных контргайками. (H, Рис. 40) Ослабить стопорные гайки и затянуть установочные винты до тех пор, пока ползун не будет перемещаться свободно без зазора. Затянуть стопорные гайки, чтобы сохранить настройку.

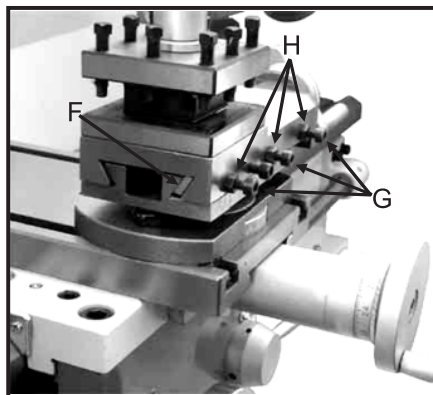


Рис. 40

### Регулировка направляющей полугайки

Ослабить гайки (I, Рис. 41) на правой стороне фартука и отрегулировать контрольные винты (J, Рис. 41), чтобы обе половины гайки двигались свободно без зазора. Закрутить гайки.

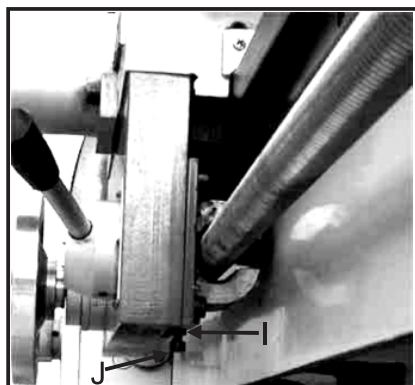


Рис. 41

### Смазка

**ПРЕДУПРЕЖДЕНИЕ:** смазка токарного станка должна выполняться в строгом соответствии со схемой с мазки! Несоблюдение этих требований может привести к серьезным повреждениям!

**ПРИМЕЧАНИЯ:** смазать все направляющие скольжения перед каждым использованием. Смазать шестерни переключения и ходовой винт консистентной смазкой на литиевой основе.

### Редуктор

Уровень масла должен быть до отметки индикатора в смотровом окошке (А, Рис. 42). Залить масло Mobilgear 627 или его эквивалент. Масло заливать, вынув пробку (В, Рис. 42). Для слива масла снять сливную пробку на правой стороне задней бабки (С, Рис. 43). Слить масло полностью и залить свежее масло после первых трех месяцев работы. Затем масло подлежит ежегодной замене.



Рис. 42

### Редуктор

Ввести машинное масло 20W в два отверстия для смазки (D, Рис. 43) на валах один раз в день.

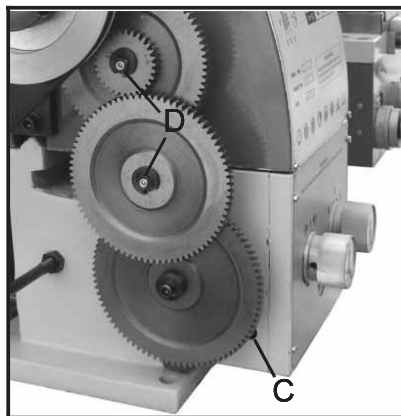


Рис. 43

### Суппорт

Ввести машинное масло 20W в четыре отверстия для смазки (Е, Рис. 44) один раз в день.

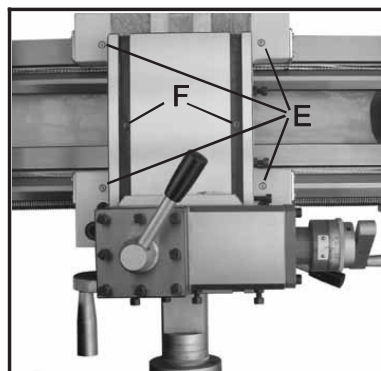


Рис. 44

### Верхние салазки

Ввести машинное масло 20W в отверстие для смазки (F, Рис. 44) один раз в день.

### Поперечный суппорт

Ввести машинное масло 20W в два отверстия для смазки (G, Рис. 44) один раз в день.

### Фартук

Ввести машинное масло 20W в два отверстия для смазки (H, Рис. 45) один раз в день.

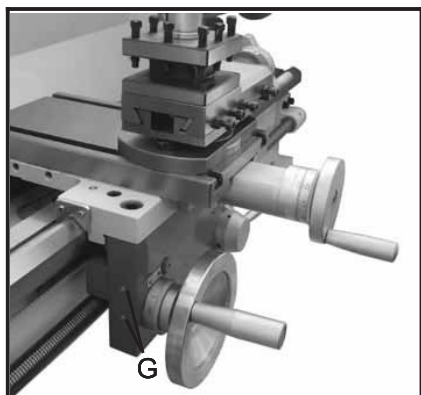


Рис. 45

#### Ходовой винт

Ввести машинное масло 20W в отверстие для смазки (А, Рис. 46) один раз в день.

#### Задняя бабка

Ввести машинное масло 20W в два отверстия для смазки (В, Рис. 46) один раз в день.

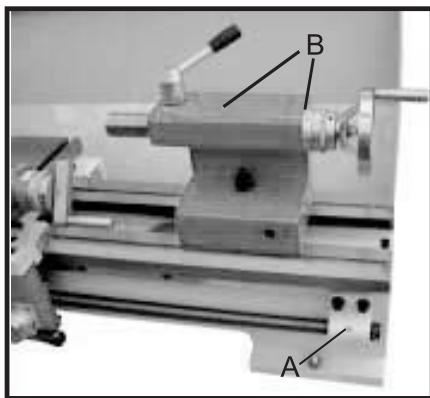


Рис. 45

### Техническое обслуживание

Регулярное техническое обслуживание станка необходимо для того, чтобы гарантировать его точность и срок службы.

1. Для того, чтобы сохранить точность и функциональность станка, важно относиться к нему с осторожностью, содержать его в чистоте и выполнять смазку на регулярной основе. Только надлежащее содержание станка обеспечит его постоянное качество работы.

**ПРИМЕЧАНИЯ:** перед проведением очистки, обслуживания и ремонта станка необходимо отключить его от сети! Не допускать попадания в канализацию масел, смазочных материалов и чистящих средств, поскольку они являются загрязнителями, кроме того, запрещается смешивать их с обычным мусором. Утилизация данных веществ должна проводиться в соответствии с действующими нормами и правилами. Ветошь должна храниться в подходящем закрытом ящике и подлежит утилизации экологически безопасным способом, запрещается смешивать промасленную ветошь с обычным мусором.

2. Все направляющие скольжения подлежат смазке перед каждым использованием. Шестерни переключения и ходовой винт также должны быть смазаны литевой смазкой.
3. Стружка, образующаяся во время работы станка, подлежит своевременному удалению, кроме того, необходимо выполнять частый осмотр, чтобы предотвратить попадание стружки в подвижные части станка.

**ПРИМЕЧАНИЯ:** Не удалять стружку голыми руками, так как существует опасность порезов острой стружкой. Не использовать легковоспламеняющиеся растворители или чистящие средства, которые образуют вредные пары! Не допускать попадания влаги на электрические компоненты, такие как двигатели, переключатели, распределительные коробки и т.д.

4. Ежедневно после работы необходимо полностью удалить стружку со станка, очистить его части и нанести машинное масло для предотвращения коррозии.
5. Для того, чтобы поддерживать точность обработки, необходимо бережно обращаться с центром, поверхностью инструмента для зажимного патрона и направляющими, не допускать механических повреждений и износа, возникающих вследствие ненадлежащего использования.
6. Возникающие повреждения подлежат немедленному устранению.

**ПРИМЕЧАНИЯ:** Ремонтные работы могут выполняться только квалифицированным персоналом с соответствующими знаниями механической и электрической частей станка.

## Поиск и устранение неисправностей

Неисправность	Возможная причина	Устранение
Поверхность заготовки слишком грубая	Затупление резца	Заточить резец
	Инструмент пружинит	Зажать инструмент с меньшим вылетом
	Слишком высокая подача	Уменьшить подачу
Заготовка становится конической	Радиус на кончике инструмента слишком мал	Увеличить радиус
	Центры не выровнены (задняя бабка смещена)	Установить заднюю бабку по центру
Вибрация станка	Верхние салазки не выровнены (резка с верхними салазками)	Выровнять верхние салазки
	Слишком высокая подача	Уменьшить подачу
Нагрев центра	Люфт в основных подшипниках	Отрегулировать основные подшипники
	Расширение заготовки	Ослабление центра задней бабки
Короткая кромка инструмента	Скорость резания слишком высока	Уменьшить скорость резания
	Поперечная подача слишком высока	Понизить поперечную подачу (допуск на обработку не должен превышать 0,5 мм)
	Недостаточное охлаждение	Увеличить подачу СОЖ
Износ по задней поверхности резца слишком высок	Задний угол слишком мал	Увеличить задний угол
	Наконечник инструмента не установлен на высоту центра	Отрегулировать высоту инструмента
Отрыв режущей кромки	Угол заострения слишком мал (накопление тепла)	Увеличить угол заострения
	Шлифовочные трещины вследствие ненадлежащего охлаждения	Обеспечить равномерное охлаждение
	Чрезмерный люфт подшипников шпинделя (вибрация)	Отрегулировать подшипники шпинделя
Ненадлежащее нарезание резьбы	Инструмент зажат неправильно	Отрегулировать инструмент по центру Установить надлежащий угол обработки
	Ненадлежащий шаг	Установить надлежащий шаг
	Ненадлежащий диаметр	Обработать заготовку до нужного диаметра
Шпиндель не запускается	Нажата кнопка аварийного останова	Разблокировать кнопку аварийного останова

## Электрическое подключение

**ВНИМАНИЕ!** Подключение токарного станка и любые другие электрические работы должны выполняться только квалифицированным электриком! Несоблюдение этих требований может привести к серьезным травмам и повреждению оборудования и имущества!

Токарный станок SBL180/300 рассчитан толь-

ко на 750 Вт, 230 В. Сеть должна соответствовать параметрам станка. Для подключения токарного станка к электросети использовать монтажную схему (Рис. 39).

Убедитесь, что станок заземлен надлежащим образом.

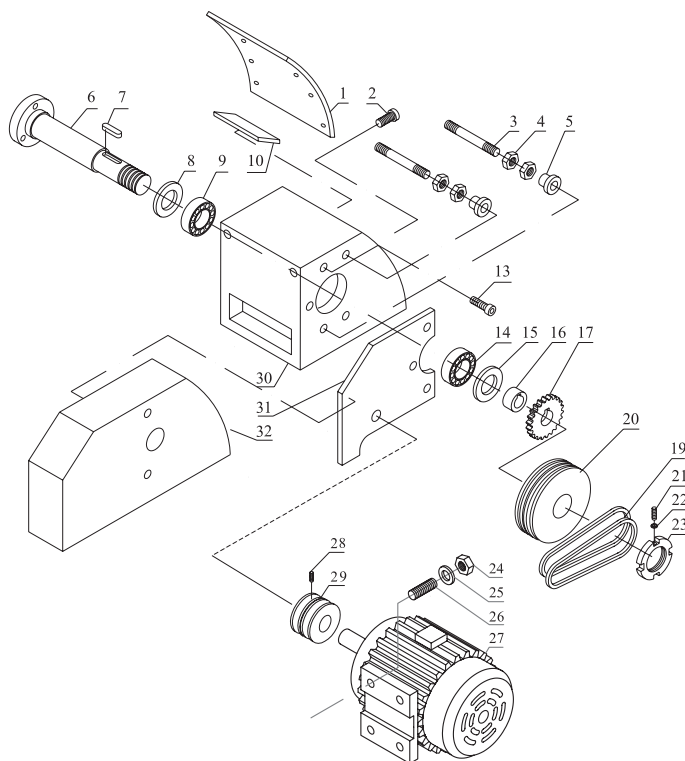
Ниже приводится монтажная схема токарного станка: (Рис. 39)



## Дополнительные принадлежности

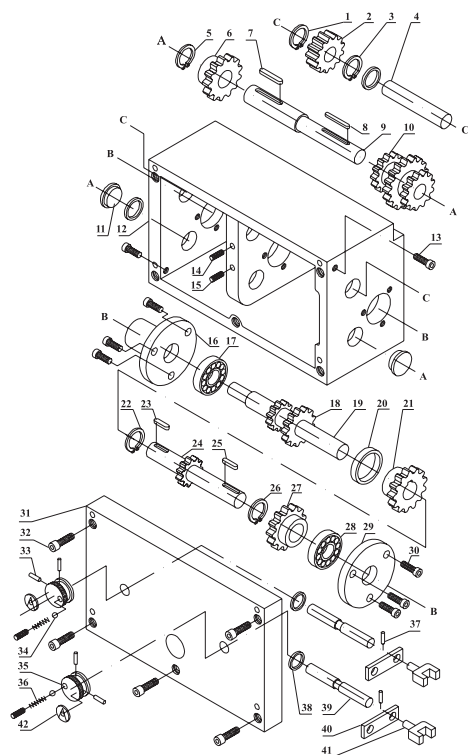
Артикул	Описание
21020017	Набор резцов с мех. креплением, твердосплавных пластин 12x12 мм, 7 шт.
2202-1341	Оправка сверлильного патрона МТ-3/В16
22020224	Сверлильный патрон 1-13 мм, В16
22023083	Вращающийся центр МТ-3

## Детализировка станка: передняя бабка и узел привода



№	Наименование	Кол-во	№	Наименование	Кол-во
1	Табличка	1	19	Ремень XPZ 962	2
2	Винт Ø4x10	6	20	Шкив шпинделя	1
3	Болт	2	21	Установочный винт M5x12	1
4	Гайка M10	4	22	Шайба	2
5	Гайка M10	2	23	Гайка	1
6	Шпиндель	1	24	Гайка M8	4
7	Шпонка 8x45	1	25	Шайба	4
8	Прокладка	1	26	Винт	4
9	Подшипник	1	27	Бесщеточный двигатель 1,5 кВт	1
10	Индикатор скорости	1	28	Установочный винт M6x15	2
13	Винт M8x25	2	29	Шкив двигателя	1
14	Подшипник 2007109E	1	30	Передняя бабка	1
15	Прокладка	1	31	Опорная пластина	1
16	Втулка	1	32	Крышка ремня	1
17	Зубчатое колесо	1			

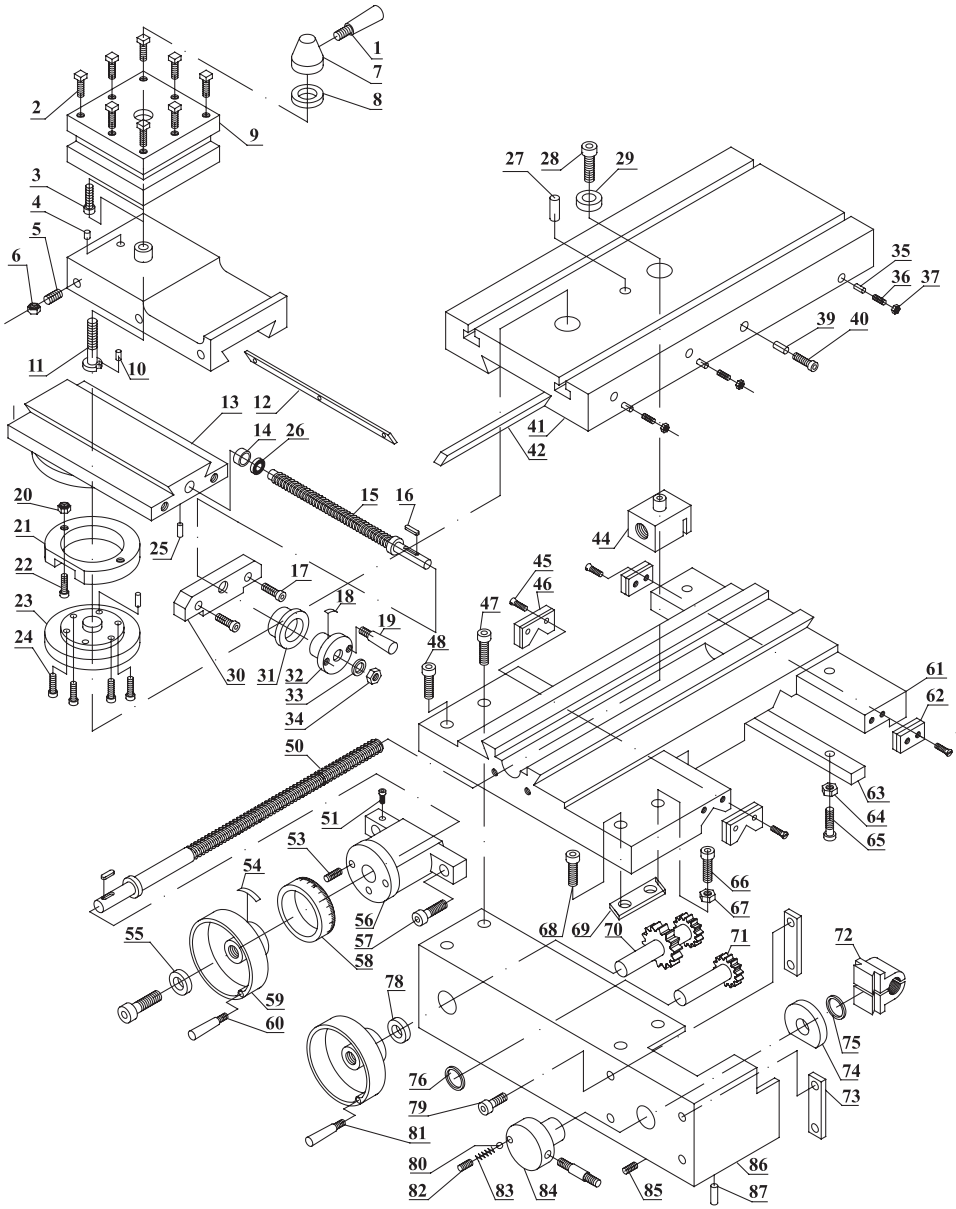
## Детализировка станка: узел редуктора



№	Наименование	Кол-во	№	Наименование	Кол-во
1	Стопорное кольцо Ø12	1	22	Стопорное кольцо Ø15	1
2	Зубчатое колесо	1	23	Шпонка 4x14	1
3	Стопорное кольцо	1	24	Вал	1
4	Вал	1	25	Шпонка 4x10	1
5	Стопорное кольцо Ø12	1	26	Стопорное кольцо Ø15	1
6	Зубчатое колесо	1	27	Зубчатое колесо	1
7	Шпонка 4x30	1	28	Подшипник	1
8	Шпонка 4x60	1	29	Фланец	1
9	Вал	1	30	Винт М6x12	3
10	Зубчатое колесо	1	31	Крышка	1
11	Сливная пробка	1	32	Винт	1
12	Редуктор	1	33	Палец	1
13	Винт	1	34	Шарик Ø5	2
14	Винт М6x10	1	35	Рукоятка	2
15	Винт М6x10	1	36	Пружина	2
16	Фланец	1	37	Палец Ø5x20	1
17	Подшипник	1	38	Уплотнительное кольцо	1
18	Зубчатое колесо	1	39	Вал	1
19	Вал	1	40	Кронштейн	2
20	Сепаратор	1	41	Вилка	2
21	Зубчатое колесо	1	42	Табличка	2



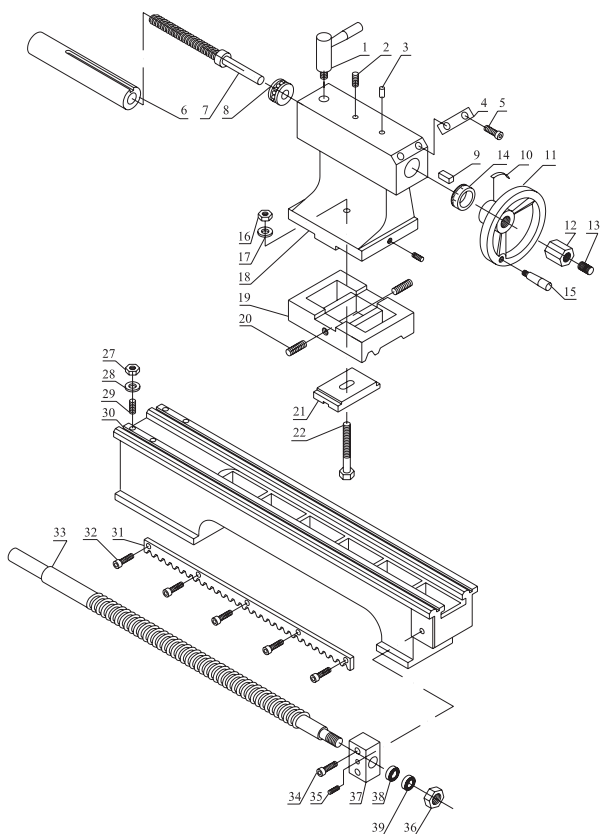
## Детализовка станка: верхние салазки, поперечный суппорт, узел суппорта



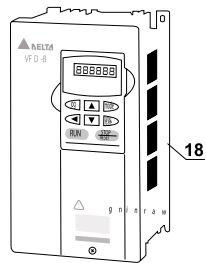
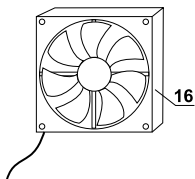
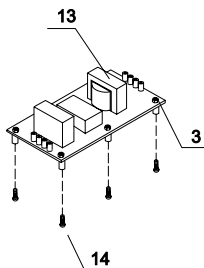
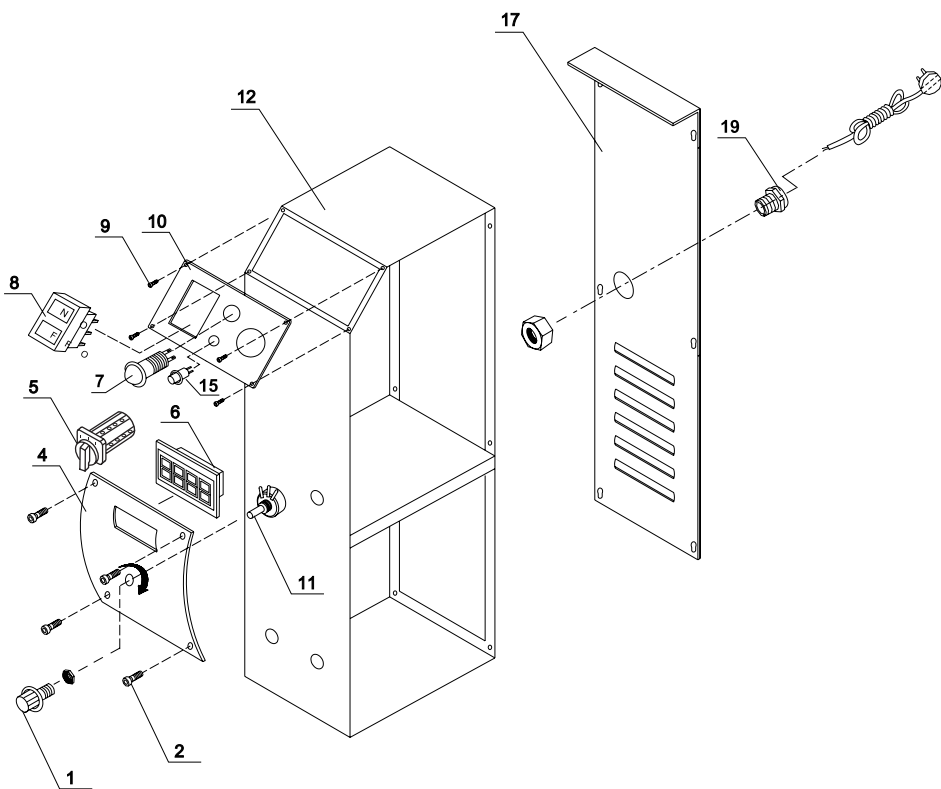
**Детализировка станка: верхние салазки, поперечный суппорт, узел суппорта**

№	Наименование	Кол-во	№	Наименование	Кол-во
1	Рукоятка	1	44	Гайка	1
2	Винт	8	45	Винт	2
3	Салазки суппорта	1	46	Щетка	1
4	Палец Ø4x8	1	47	Стопорный винт	1
5	Винт	3	48	Винт	2
6	Гайка М6	3	50	Ходовой винт	1
7	Опора рукоятки	1	53	Винт	1
8	Шайба	1	54	Пружина	1
9	Резцедержатель	1	55	Шайба	1
10	Палец	1	56	Кронштейн	1
11	Болт	1	57	Винт	1
12	Направляющая	1	58	Градуированное кольцо	1
13	Поворотная база	1	59	Маховичок	1
14	Гайка	1	60	Рукоятка	1
15	Ходовой винт	1	61	Суппорт	1
16	Шпонка	1	62	Щетка	1
17	Винт	1	63	Направляющая	1
18	Указатель нуля	1	64	Гайка	1
19	Рукоятка	1	65	Винт	1
20	Гайка	2	66	Винт	1
21	Зажимное кольцо	1	67	Гайка	1
22	Винт	2	68	Винт	1
23	Градуированное кольцо	1	69	Прижимная пластина	1
24	Винт	4	70	Передаточный вал	1
25	Палец	1	71	Передаточный вал	1
26	Гайка	2	72	Полугайка	1
27	Винт	1	73	Пластина	1
28	Винт	1	74	Эксцентрик	1
29	Втулка	1	75	Пружинное кольцо	1
30	Кронштейн	1	76	Пружинное кольцо	1
31	Градуированное кольцо	1	78	Градуированное кольцо	1
32	Маховичок	1	79	Винт	1
34	Гайка	1	80	Рукоятка	1
35	Палец	1	81	Шарик	1
36	Винт М4x12	3	82	Винт	1
37	Гайка	3	83	Пружина	1
39	Палец	3	84	Маховичок	1
40	Винт М8x25	1	85	Винт	1
41	Поперечный суппорт	1	86	Фартук	1
42	Направляющая	1	87	Винт	1

## Детализировка станка: узел задней бабки



№	Наименование	Кол-во	№	Наименование	Кол-во
1	Ручьятка	1	19	Основание	1
2	Винт	1	20	Винт	2
3	Масленка	1	21	Прижимная пластина	1
4	Указатель нуля	1	22	Болт	1
5	Заклепка	2	27	Гайка	2
6	Муфта	1	28	Шайба	2
7	Ходовой винт	1	29	Винт	2
8	Втулка	1	30	Станина	1
9	Шпонка	1	31	Рейка	2
10	Пружина	1	32	Винт	6
11	Маховичок	1	33	Ходовой винт	1
12	Гайка	1	34	Винт	1
14	Градуированное кольцо	1	35	Винт	1
15	Ручьятка	1	36	Гайка	1
16	Гайка	1	37	Подшипник	1
17	Шайба	1	38	Кронштейн	1
18	Корпус задней бабки	1	39	Подшипник	1



Внутри передней бабки Установлен на крышке двигателя Внутри электрической коробки

№	Наименование	Кол-во	№	Наименование	Кол-во
1	Регулятор времени	1	12	Электрическая коробка	1
2	Винт	4	13	Фильтр	1
3	Гайка	4	14	Винт	6
4	Табличка	1	15	Кнопка сброса	1
5	Выключатель R/F (реверс/вперед)	1	16	Вентилятор	1
6	Индикатор скорости Опция	1	17	Крышка	1
7	Индикатор	1	18	Преобразователь частоты пер. тока	1
8	Выключатель ВКЛ/ВЫКЛ	1	19	Натяжитель	1
9	Винт	4	20	Вилка	1
10	Электрическая панель	1	38	Кронштейн	1
11	Потенциометр	1	39	Подшипник	1

## Протокол испытаний

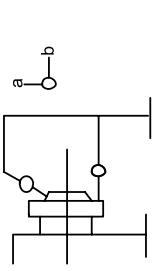
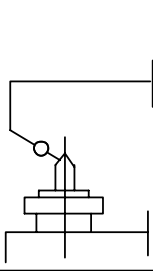
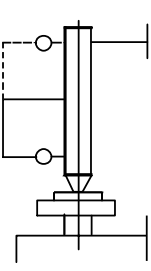
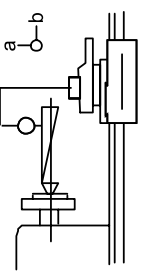
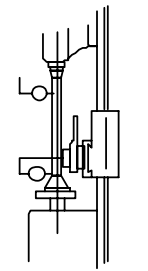
I. Визуальный осмотр		Норма	IV. Электрическая инспекция		Норма
1. Надлежащая табличка	<input type="checkbox"/>		1. Соединения затянуты	<input type="checkbox"/>	
2. Повреждение краски	<input type="checkbox"/>		2. Надлежащие электрические компоненты	<input type="checkbox"/>	
3. Коррозионные повреждения	<input type="checkbox"/>		3. Сопротивление заземления	<input type="checkbox"/>	
4. Винты затянуты	<input type="checkbox"/>		4. Сопротивление изоляции	<input type="checkbox"/>	
II. Механическая инспекция		Норма	5. Электрическое испытание	<input type="checkbox"/>	
1. Работа верхних салазок	<input type="checkbox"/>		6. Работа переключателя F/R (вперед/реверс)	<input type="checkbox"/>	
2. Работа поперечного суппорта	<input type="checkbox"/>		7. Кнопка аварийного останова	<input type="checkbox"/>	
3. Работа суппорта	<input type="checkbox"/>		8. Защитная крышка шпинделя	<input type="checkbox"/>	
4. Работа задней бабки	<input type="checkbox"/>		9. Работа двигателя	<input type="checkbox"/>	
5. Смазка скользящих частей	<input type="checkbox"/>		V. Окончательная инспекция		Норма
6. Параллельность шкивов	<input type="checkbox"/>		1. Надлежащие комплектующие	<input type="checkbox"/>	
7. Регулировка шпинделя	<input type="checkbox"/>		2. Надлежащая документация	<input type="checkbox"/>	
III. Проверка работы		Норма	3. Чистота станка	<input type="checkbox"/>	
1. Работа редуктора	<input type="checkbox"/>		4. Надежность антикоррозионной защиты	<input type="checkbox"/>	
2. Работа фартука	<input type="checkbox"/>		5. Надлежащая маркировка	<input type="checkbox"/>	
3. Эксплуатационное испытание	<input type="checkbox"/>				
4. Испытание на шум	<input type="checkbox"/>				
5. Испытание на утечку	<input type="checkbox"/>				
6. Пробный проход резки	<input type="checkbox"/>				
<b>Примечание:</b>					

Серийный номер

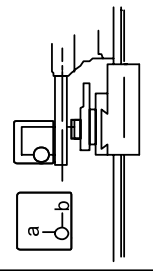
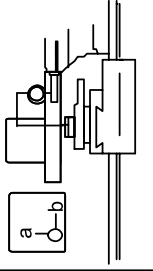
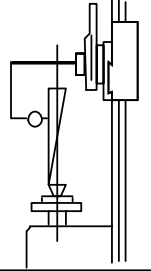
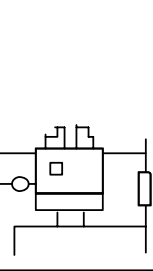
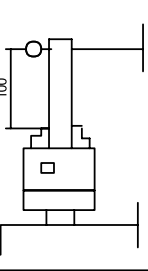
Дата

Инспектор

### SBL280/700

№	ПУНКТ ПРОВЕРКИ	ЭСКИЗ	ДОПУСК, мм	
			Допустимый	Фактический
<b>1</b>	Биение торца шпинделя а) в радиальной плоскости б) по торцу		а 0.01 б 0.015	
<b>2</b>	Биение центра		0.03	
<b>3</b>	Биение конусного отверстия шпинделя а) торец шпинделя б) на расстоянии 250		а 0.015 б 0.03	
<b>4</b>	Параллельность оси шпинделя движению суппорта а) в горизонтальной плоскости б) в вертикальной плоскости		а 0.03/250 б 0.03/250 б	
<b>5</b>	Разность между двумя центрами (выше на задней бабке)		0.02-0.06	

### SBL280/700

№	ПУНКТ ПРОВЕРКИ	ЭСКИЗ	ДОПУСК, мм	
			Допустимый	Фактический
<b>6</b>	Параллельность пиноли задней бабки к движению суппорта а) в горизонтальной плоскости б) в вертикальной плоскости		а 0.025/50 б 0.025/50 б	
<b>7</b>	Параллельность конусного отверстия пиноли задней бабки к движению суппорта а) в горизонтальной плоскости б) в вертикальной плоскости		а 0.03/250 б 0.02/250 б	
<b>8</b>	Параллельность оси шпинделя движению верхних салазок		0.04/50	
<b>9</b>	Радиальное биение патрона		0.04	
<b>10</b>	Радиальное биение испытательного стержня Ø20		0.08/100	

