

СВЕРЛИЛЬНЫЙ СТАНОК

МОДЕЛЬ: Т-40



Руководство по эксплуатации

Инструкции по обращению со станком и использованию списков запасных частей

Настоящие инструкции по технике безопасности и списки запасных частей подготовлены для ознакомления лицами, осуществляющими эксплуатацию оборудования, ответственными за оборудование и выполняющими обслуживание оборудования. Лица, осуществляющие эксплуатацию или отвечающие за оборудование, должны иметь свободный доступ к настоящим инструкциям по технике безопасности и спискам запасных частей.

Перед установкой и вводом в эксплуатацию станка необходимо ознакомиться с настоящими инструкциями. Конструкция данного станка отличается простотой и надежностью, однако компания не гарантирует максимально эффективного функционирования в случае ненадлежащего обращения со станком. Таким образом, пользователь должен ознакомиться с принципами функционирования станка, а также проверить работу системы управления и установленные настройки. При должном понимании принципов функционирования оборудования пользователь может максимально эффективно использовать все его функции, а также обеспечить максимально возможный срок эксплуатации дополнительного оборудования.

На месте производства оборудования выполняются работы по проверке точности и производительности оборудования. Проверка функционирования механических и электрических систем оборудования проводится квалифицированными сотрудниками. Таким образом, компания гарантирует отличное функционирование станка.

Компания выражает уверенность, что пользователь по достоинству оценит данное оборудование в том случае, если обеспечивается следование настоящим инструкциям и общим принципам эксплуатации станка. В случае возникновения каких-либо сложностей просим обращаться непосредственно к дистрибьютору или производителю.

Инструкции по технике безопасности

При условии эксплуатации данного оборудования должным образом гарантируются высокие конструктивные показатели данного оборудования при обеспечении техники безопасности. Однако любое оборудование, эксплуатация которого осуществляется неправильно, может представлять опасность. Лица, осуществляющие эксплуатацию данного станка, должны в обязательном порядке сформировать навыки должного обращения с данным станком. Пользователь должен тщательно ознакомиться и сформировать понимание настоящих инструкций, а также знаков на оборудовании. В том случае, если не обеспечивается следование настоящим инструкциям, имеется риск возникновения аварийных ситуаций.

Предупреждение

- При неправильной эксплуатации данного оборудования имеется риск получения серьезных травм.
- Необходимо обеспечивать правильную установку и техническое обслуживание данного оборудования.

Общие инструкции по технике безопасности

При эксплуатации оборудования, имеющего вращающиеся части, всегда имеется опасность аварийных ситуаций. Оператор станка должен осознавать имеющиеся риски возникновения аварийных ситуаций, а также следовать приведенным ниже инструкциям.

- Носите одежду и средства индивидуальной защиты, которые исключают опасность попадания во вращающиеся инструменты сверления.
- Используйте средства защиты глаз в том случае, если имеется опасность отскока стружки или разбрызгивания охлаждающей жидкости. Следуйте нормативным требованиям, применяющимся на территории размещения станка.
- Обеспечивайте чистоту на площадке размещения оборудования. Устраните предметы, о которые люди могут споткнуться и упасть на работающий станок.
- Перед заменой инструментов сверления, а также очисткой станка необходимо убедиться, что переключатель питания установлен в положение «0».
- Не очищайте поверхность от стружки в том случае, если оборудование включено.
- Используйте соответствующие инструменты сверления. Убедитесь, что установлена соответствующая скорость и скорость изменения положения инструментов сверления.
- Перед началом выполнения работ убедитесь, что станок и стол закреплены должным образом.
- Не допускается размещение оборудования в помещениях с высоким уровнем влажности, загрязненных или недостаточно освещенных помещениях.
- Убедитесь, что установлено соответствующее оборудование по обеспечению безопасности при эксплуатации станка.
- Работы с электрической системой могут выполняться только квалифицированным электриком.
- Убедитесь, что оборудование закреплено должным образом.

При эксплуатации

- Не допускается эксплуатация оборудования в случае отсутствия защитного экрана.
- Следуйте применимым нормативным требованиям по использованию средств индивидуальной защиты при эксплуатации оборудования.
- Не носите свободную одежду или ювелирные украшения при эксплуатации оборудования. При необходимости одевайте сетку для волос.
- Не наклоняйтесь над оборудованием в том случае, если оборудование включено.
- Не оставляйте включенное оборудование без присмотра.
- Обязательно отключайте оборудование в том случае, если оно не используется.

При выполнении работ по техническому и сервисному обслуживанию

- Обязательно убедитесь, что питание отключено.
- Обязательно следуйте инструкциям, приведенным в документации к станку.
- Не допускается внесение изменений в устройство оборудования без предварительного разрешения дистрибьютора.

Инструкции по эксплуатации станка

Размещение и закрепление

Станок должен устанавливаться на устойчивом основании. Пользователь может разместить резиновую подкладку либо аналогичные материалы между опорой станка и основанием. При необходимости, закрепите станок на болтовых соединениях.

Смойте противокоррозионное средство с поверхности станка, наносимое перед доставкой станка. Тщательно очистите детали (например, керосином), в особенности, конических переходник.

Не используйте чрезмерно большое количество растворителя во избежание удаления смазки.

Убедитесь в отсутствии повреждений станка при транспортировке.

В случае обнаружения каких-либо повреждений в незамедлительном порядке свяжитесь с дистрибьютором.

Подсоединение к электросети

Снимите кожух с задней части корпуса шпинделя. Используйте диаграмму электропроводки для получения информации о подключении линии питания, линии заземления и ZP в распределительной коробке. Перед установкой кожух необходимо включить станок и убедиться, что шпиндель осуществляется вращение в правильном направлении.

Работы по смазке

Все высокоскоростные валы и передачи оснащены подшипниками на болтовых соединениях. При сборе станка выполняется необходимая смазка шариковых подшипников. В случае отсутствия каких-либо неисправностей в функционировании станка рекомендуется проверить уровень смазки в подшипниках и передачах, а также заправить при необходимости после эксплуатации в течение нескольких лет. Снимите переднюю пластину для того, чтобы получить возможность нанесения смазки в подшипники и передачи основной коробки передач и шпинделя. Снимите пластиковую заглушку на задней стороне рукоятки стола для того, чтобы смазать червячную передачу, используемую для подъема и спуска стола.

На станках, оснащенных системой подачи с электроприводом, червячная передача расположена в масляной ванне. Необходимо долить масло (около 0,31 литра) в отверстие, расположенное за ведущим валом подачи со стороны корпуса шпинделя.

Ознакомьтесь со списком рекомендованных масел, приведенным в настоящем Руководстве по эксплуатации.

Примечание!

Трубка для заправки масла не представляет собой смотровое окно для определения уровня масла. В том случае, если пользователь залил чрезмерно высокое количество масла, имеется возможность утечки масла. Масло сливается с нижней стороны корпуса передачи подачи. Рекомендуется использовать масла, вязкость которых составляет 11 градусов Энглера при 50 °С.

Примечание!

Станки, оснащенные системой подачи с электроприводом, поставляются без масла, заправленного в коробку передач подачи.

Эксплуатация

Запуск

Все функции электрической системы контролируются с использованием переключателя на передней части головки, с возможностью нажатия кнопки и поворота переключателя.

Начало процесса сверления

Поверните ручку переключателя влево и установите в положение «START». Ручка автоматически возвращается в положение «I», а шпиндель начинает выполнять вращение.

Скорости шпинделя

Скорость шпинделя устанавливается с использованием трех ручек, расположенных на левой части корпуса шпинделя. Следуйте знакам, расположенным рядом с ручками. Не допускается изменение передач в том случае, если выполняются какие-либо другие операции.

Система подачи с электроприводом

Используйте циферблат, расположенных в передней части корпуса шпинделя, чтобы выбрать одну из четырех скоростей подачи.

Примечание!

Пользователь не может повернуть циферблат непосредственно от минимальной скорости подачи до максимальной скорости подачи. Пользователь должен поворачивать циферблат, последовательно проходя промежуточные положения.

Пользователь может изменять скорость подачи в том случае, если станок включен, однако не допускается изменение скорости подачи при работе в режиме нагрузки. Пользователь может установить необходимое значение глубины сверления, следуя индикаторам с передней части корпуса шпинделя. Установка необходимых параметров функционирования системы подачи с электроприводом выполняется при перемещении указателя право, а затем вниз в соответствии с изображениями. После достижения предварительно установленного значения глубины сверления шпиндель автоматически возвращается в верхнее положение, а также вращение прекращается.

Функция автоматического переключения направления вращения

В качестве опциональной функции данный станок может оснащаться устройством автоматической нарезки резьбы. Для нарезки резьбы переключатель устанавливается в

положение вращения в обратном направлении. При этом пользователь должен предварительно установить глубину сверления. Не допускается включение функции автоматической подачи в том случае, если используется функция автоматического переключения при нарезке резьбы. При выполнении операции по вращению в обратном движении скорость вращения шпинделя не должна превышать 440 оборотов в минуту. Максимальное количество операций переключения направления вращения составляет 5 в минуту. Рекомендуется использования плавающий резьбонарезающий патрон для обеспечения высокого качества резьбы.

В том случае если данный станок оснащается системой обратного вращения для нарезки резьбы, это не означает, что станок может использоваться для выполнения данной операции в течение длительного срока.

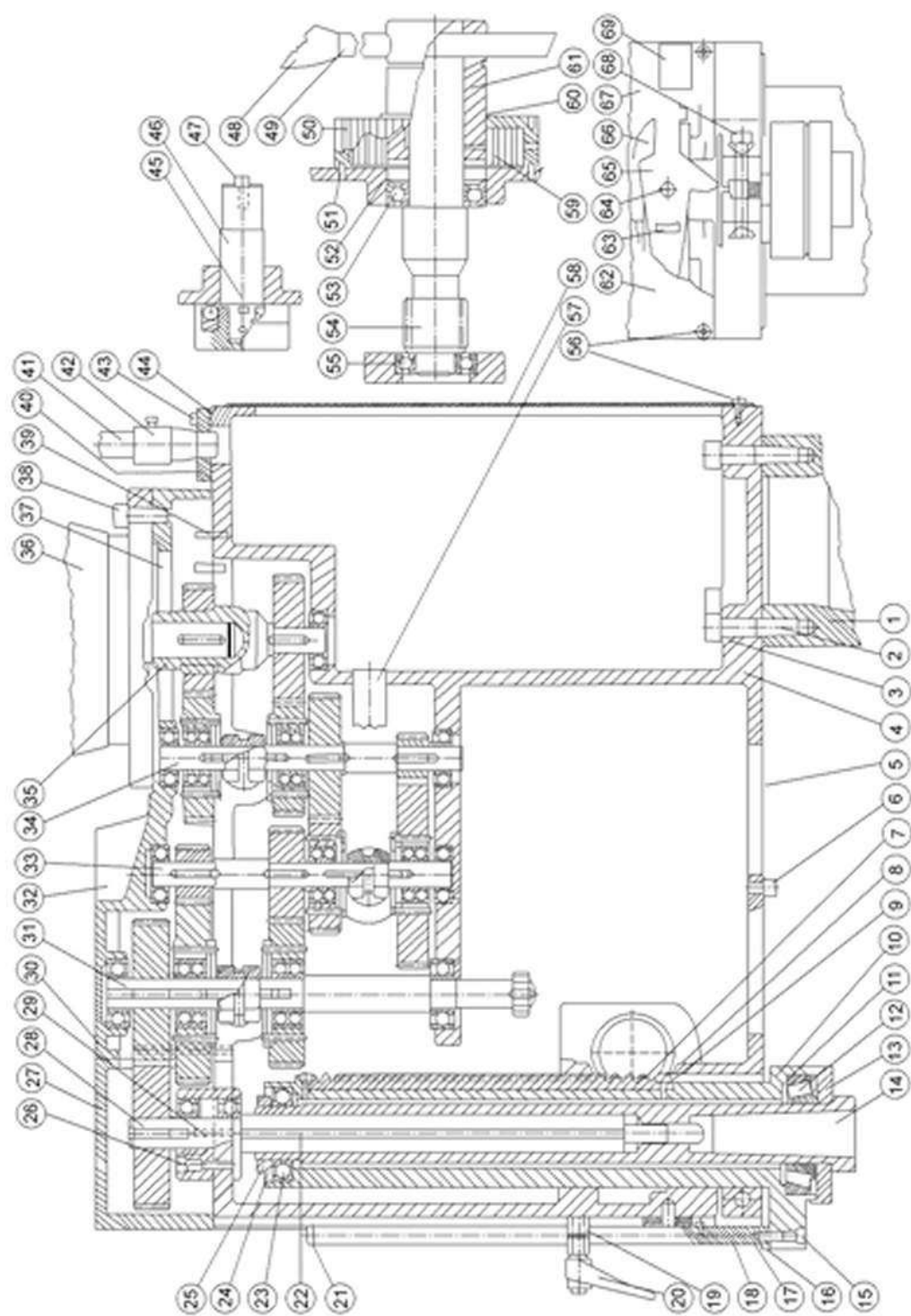
Функция автоматического переключения направления вращения должна использоваться только в том случае, если данная операция выполняется относительно редко. При необходимости выполнения данной операции в течение длительного срока станок должен оснащаться реверсивным держателем.

Автоматическое извлечение инструментов сверления и резьбонарезки

Станок оснащается системой автоматических толкателей инструментов сверления. Упор, предотвращающий достижение шпинделем максимального верхнего положения, расположен между хвостовиком шпинделя и корпусом шпинделя.

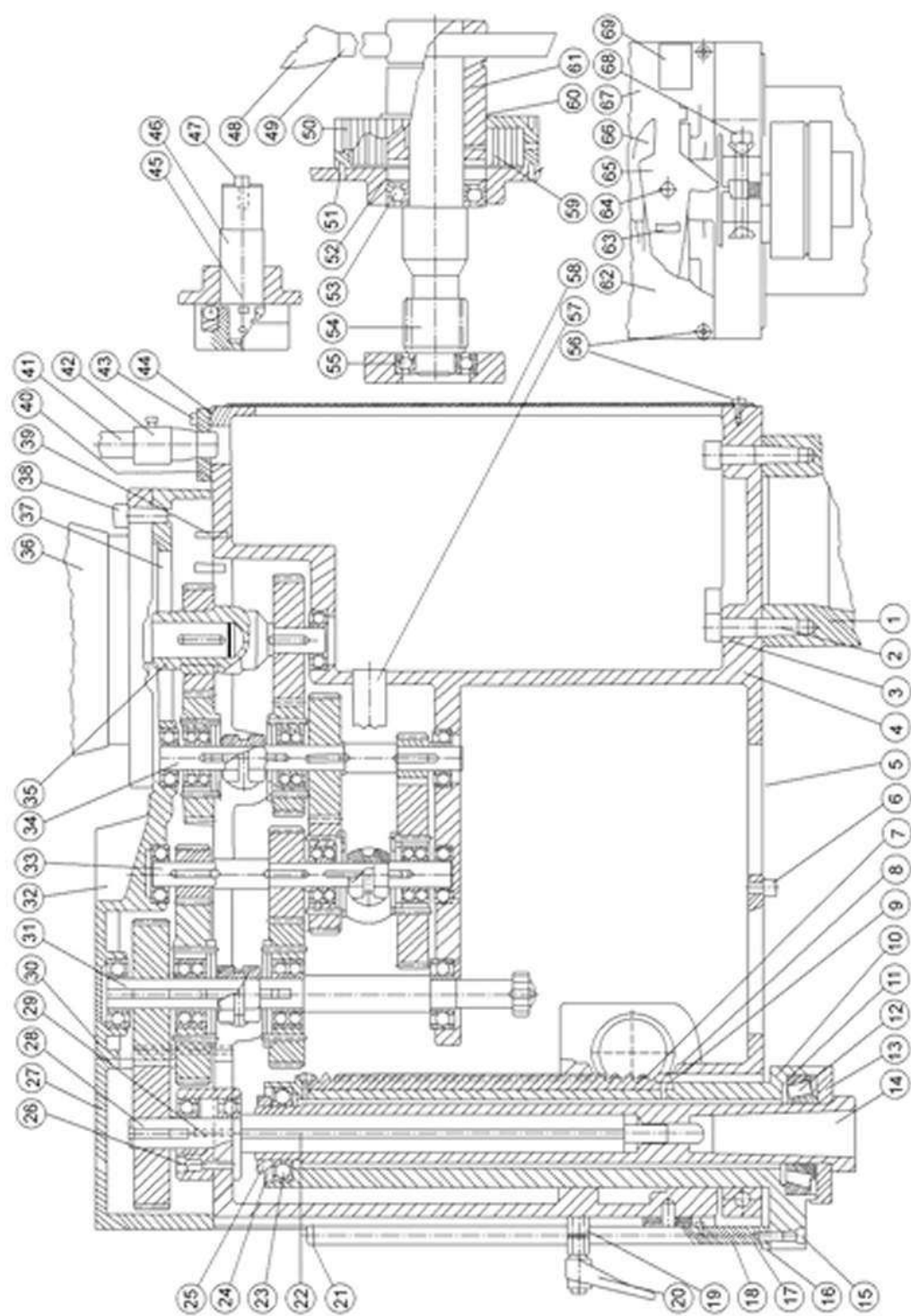
Пользователь может ослабить затяжку инструмента, потянув поворотный стопор пальца от шпинделя, а также подняв гильзу при помощи рычага подачи. Могут возникать ситуации, при которых инструменты сверления застревают в шпинделе, например, при возникновении чрезмерно высокого давления при сверлении или изменении температуры шпинделя. В таком случае рекомендуется использовать клин для извлечения инструментов, а не систему автоматического извлечения инструментов сверления.

Примечание! Обязательно убедитесь, что отсутствует загрязнение на язычке инструментов сверления. Это предотвращает чрезмерный износ шпинделя, а также предотвращает заклинивание инструментов сверления в шпинделе.



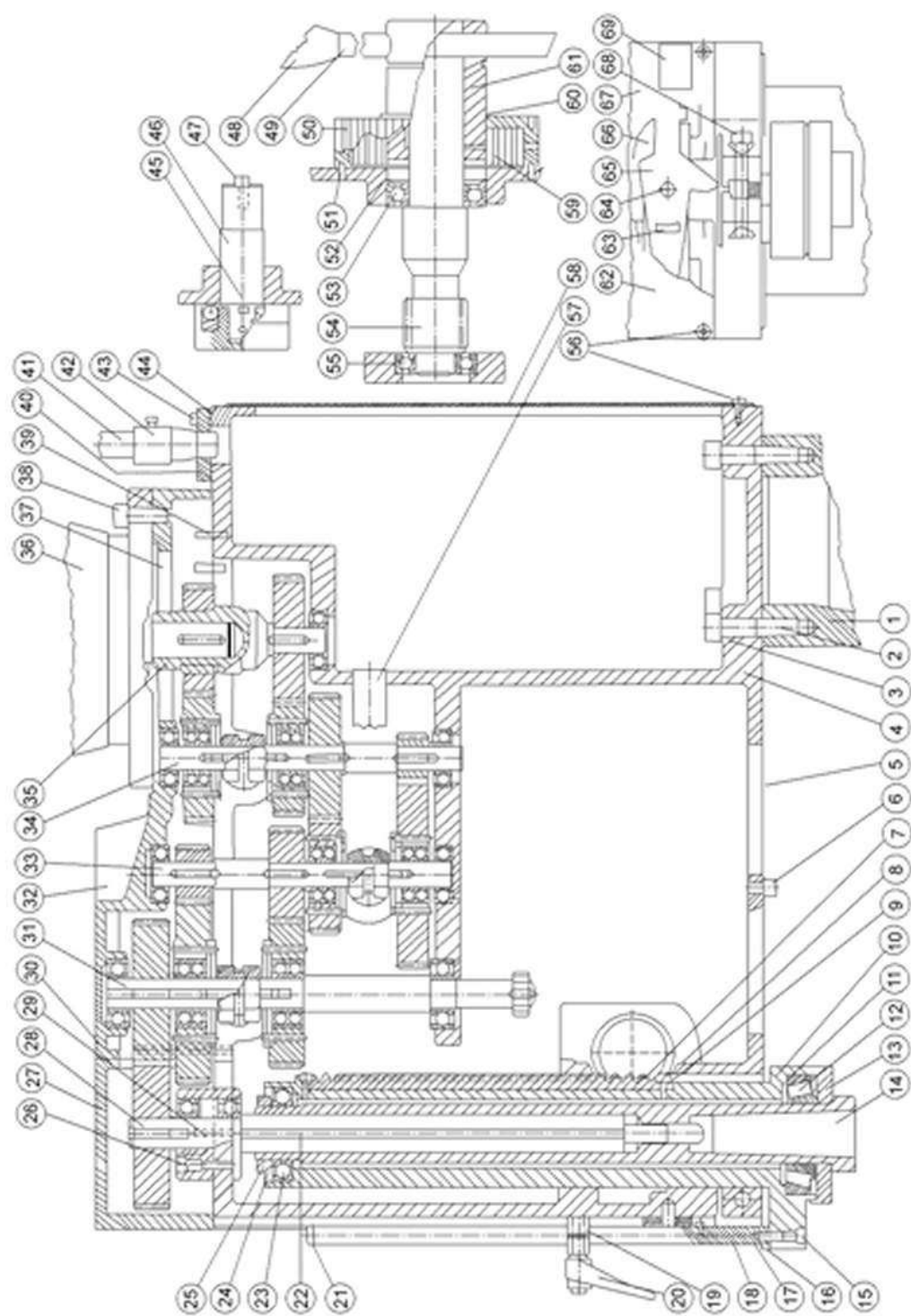
Т-40
Головка

Поз.	Арт. Номер	Название	Примечания
1	2Z02550	Стойка	
2	3S14542	Винт	MC6S-12X50
3	3B01178	Шайба	BRB-13X24
4	2V02505	Корпус шпинделя	
5	4L02510	Пластина	
6	3S13447	Винт	MC6S-8X20
7	2I04353	Зубчатая рейка	FBB-5,1
8	3S03327	Винт	MC6S-5X12
9	3B05146	Шайба	5
10	2G02515	Втулку шпинделя	
11	4B03770	Кольцевой стопор	
12	3L51008	Конусный шариковый подшипник	30208
13	2N00535	Крышка	
14	2A04354-1	Шпиндель	
15	3S00013	Винт	MC6S-6X25 Eslok
16	4T07583	Жесткий упор	
17	4C05893	Пружина	
18	2A02518	Штырь измерения глубины	
19	2T02257	Стопор	
20	3R00010	Стопорный штырь	M8X25
21	3C01114	Пружинное стопорной кольцо	SgA-12
22	2T04355-1	Ключ	
23	3L06007	Шариковый подшипник	6007
24	3B07007	Стопорная шайба	MB-7
25	3M06007	Гайка	KM-7
26	3S14374	Винт	MC6S-6X30
27	2N02507	Передняя крышка	
28	2X02650	Вал 5 в сборе	
28-1	2A02651	Удлинение вала шпинделя	
28-2	3C01122	Пружинное стопорной кольцо	SgA-20
28-3	3C02140	Пружинное стопорной кольцо	SgA-47
28-4	2H02652	Зубчатое колесо	45-2
28-5	3K00231	Ключ	6X22
28-6	2D20002	Втулка уплотнения	20X2
28-7	3L11004	Шариковый подшипник	6204
28-8	2N02508	Корпус подшипника	
29	3P12314	Штырь	FRP-5X32
30	3S03386	Винт	MC6S-6X80



Т-40
Коробка подачи

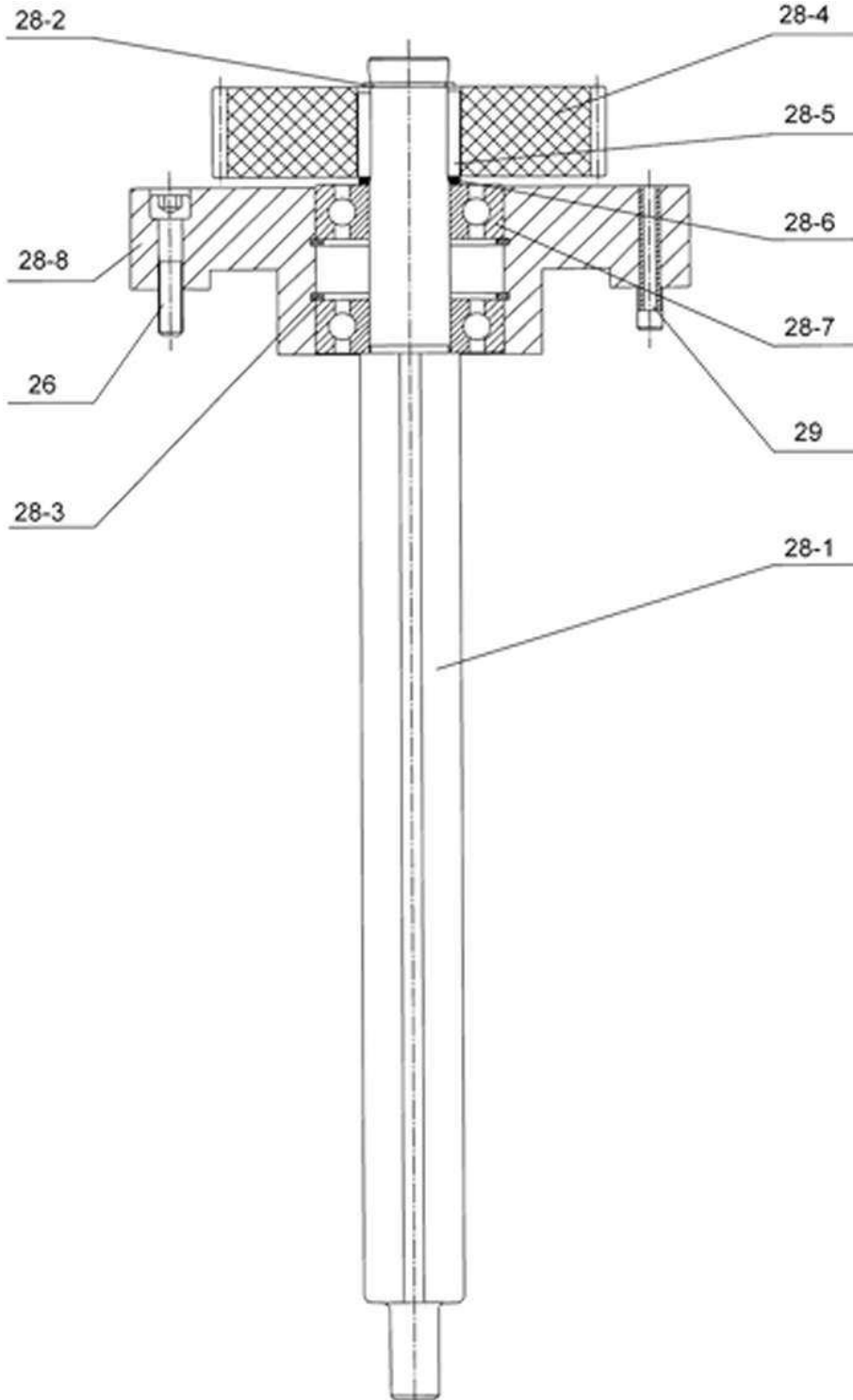
Поз.	Арт. Номер	Название	Примечания
31	2X02640	Вал 4 в сборе	
31-1	2A02641	Вал	
31-2	2D20003	Уплотнительная втулка	20X3
31-3	3L11004	Шариковый подшипник	6204
31-4	2H02646	Зубчатое колесо	45-2
31-5	3K00231	Ключ	6X22
31-6	2X02643	Зубчатое колесо в сборе	58-2
31-7	2T02605	Муфта	
31-8	2T02606	Ключ	
31-9	2X02645	Зубчатое колесо в сборе	45-2
31-10	2H02647	Зубчатое колесо	18-1.5
31-11	3K00182	Ключ	5X10
31-12	3C01117	Пружинное стопорное кольцо	SgA-15
32	2N02506	2N02506	
33	2X02730	Вал 3 в сборе	
33-1	2A02631	Вал	
33-2	3L15003	Шариковый подшипник	6203
33-3	2D17003	Уплотнительная втулка	17X3
33-4	2H02632	Зубчатое колесо	18-2
33-5	2H02633	Зубчатое колесо	31-2
33-6	2T02607	Ключ	
33-7	2T04254	Кулачок муфты	
33-8	2X02625	Зубчатое колесо в сборе	34-2
33-9	2X02635	Зубчатое колесо в сборе	61-2
33-10	3K00188	Ключ	5X22
34	2X02620	Вал 2 в сборе	
34-1	2A02631	Вал	
34-2	2D17003	Уплотнительная муфта	17X3
34-3	2X02623	Зубчатое колесо в сборе	42-2
34-4	2X02625	Зубчатое колесо в сборе	34-2
34-5	2T02607	Ключ	
34-6	2T04254	Кулачок муфты	
34-7	2H02613	Зубчатое колесо	42-2
34-8	2H02626	Зубчатое колесо	15-2
34-9	3K00187	Ключ	5X20
34-10	3L15003	Шариковый подшипник	6203



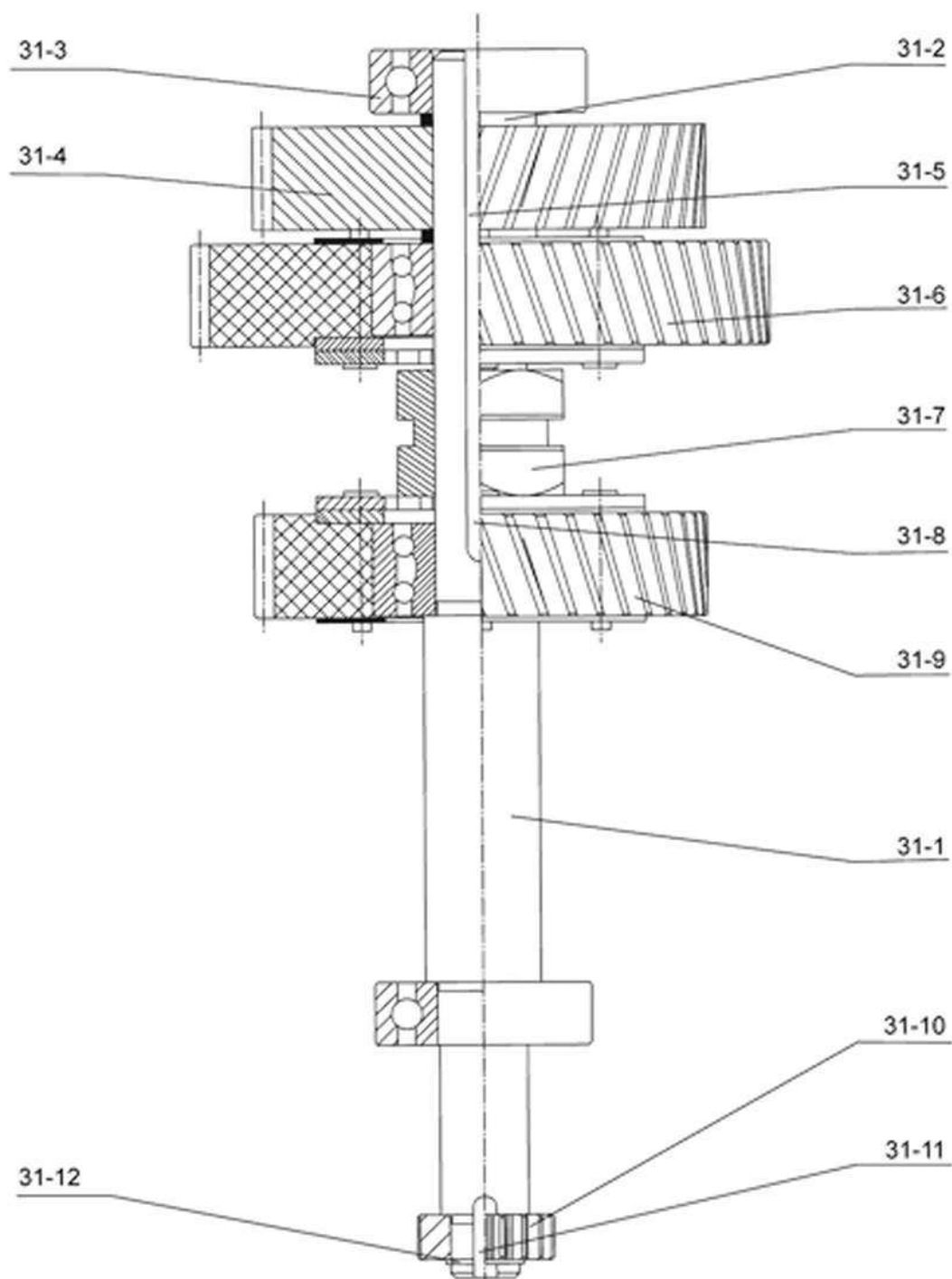
Т-40
Коробка подачи

Поз.	Арт. Номер	Название	Примечания
35	2X02610	Вал 1 в сборе	
35-1	2A02611	Удлинение вала двигателя	
35-2	2D17003	Уплотнительная втулка	17X3
35-3	2H02612	Зубчатое колесо	34-2
35-4	2H02613	Зубчатое колесо	42-2
35-5	3C01137	Пружинное стопорное кольцо	SgA-40
35-6	3K00187	Ключ	5X20
35-7	3K00295	Ключ	8X7X20
35-8	3L15003	Шариковый подшипник	6203-2 RS
36	3E03123	Двигатель	
37	3S03378	Винт	MC6S-6X40
38	3S03491	Винт	MC6S-10X20
39	3P12343	Штырь	FRP-6X28
40	3E16029	Фланец	RF13/222
41	3E19313	Защитная трубка	PAST-17B
42	3E19333	Фиттинг	AL21M20A
43	3S13366	Винт	MCS-6X12
44	3E16030	Пакер	FLP-13
45	3S03287	Винт	MC6S-4X8
46	2X02665	Рычаг передачи в сборе	
47	4T04168	Штырь переключения передач	
48	3R01004	Рукоятка	M16
49	2E04899	Рычаг подачи	
50	2X02556	Корпус пружины в сборе	
51	3P12252	Штырь	FRP-4X12
52	3C02148	Пружинное стопорное кольцо	62
53	3L06007	Шариковый подшипник	6007
54	2I02520	Вал подачи	
55	3L11005	Шариковый подшипник	6205
56	3S22325	Винт	MRX-5X10
57	2T02514	Защитный короб кабеля	
58	4L02509	Пластина	
59	3S11287	Винт	FS-4X8
60	3C01147	Пружинное стопорное кольцо	SgA-60
61	2T02521	Ступица	
62	4L02511-5	Передняя левая пластина	
63	4C02523	Пружина	
64	3P12373	Штырь	FRP-8X16
65	4L02547	Траверса	
66	4L02548	Пластина	
67	4L02512-5	Передняя правая пластина	
68	3S03461	Винт	MC6S-8X50
69	4L02513-2	Передняя пластина S40	

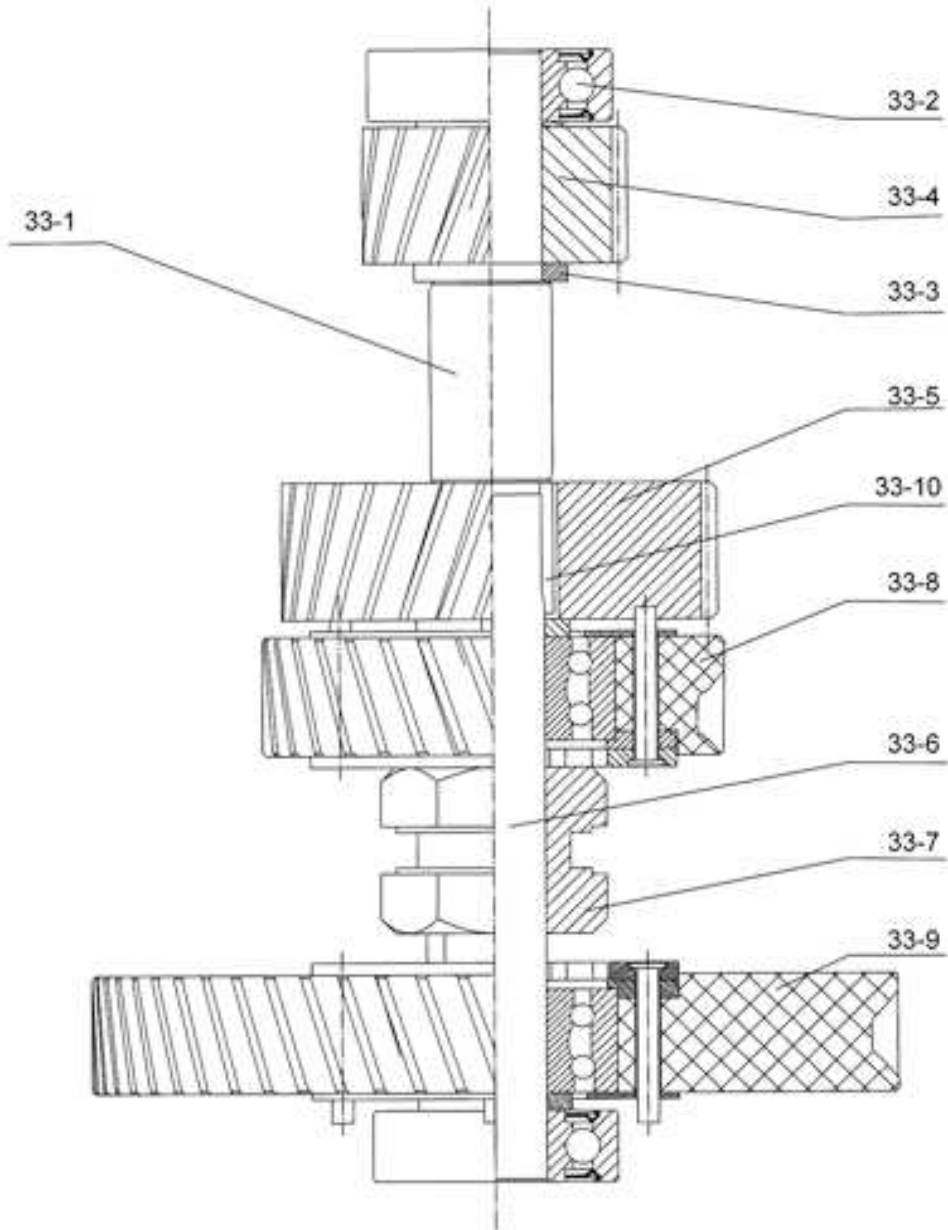
Part 28 complete



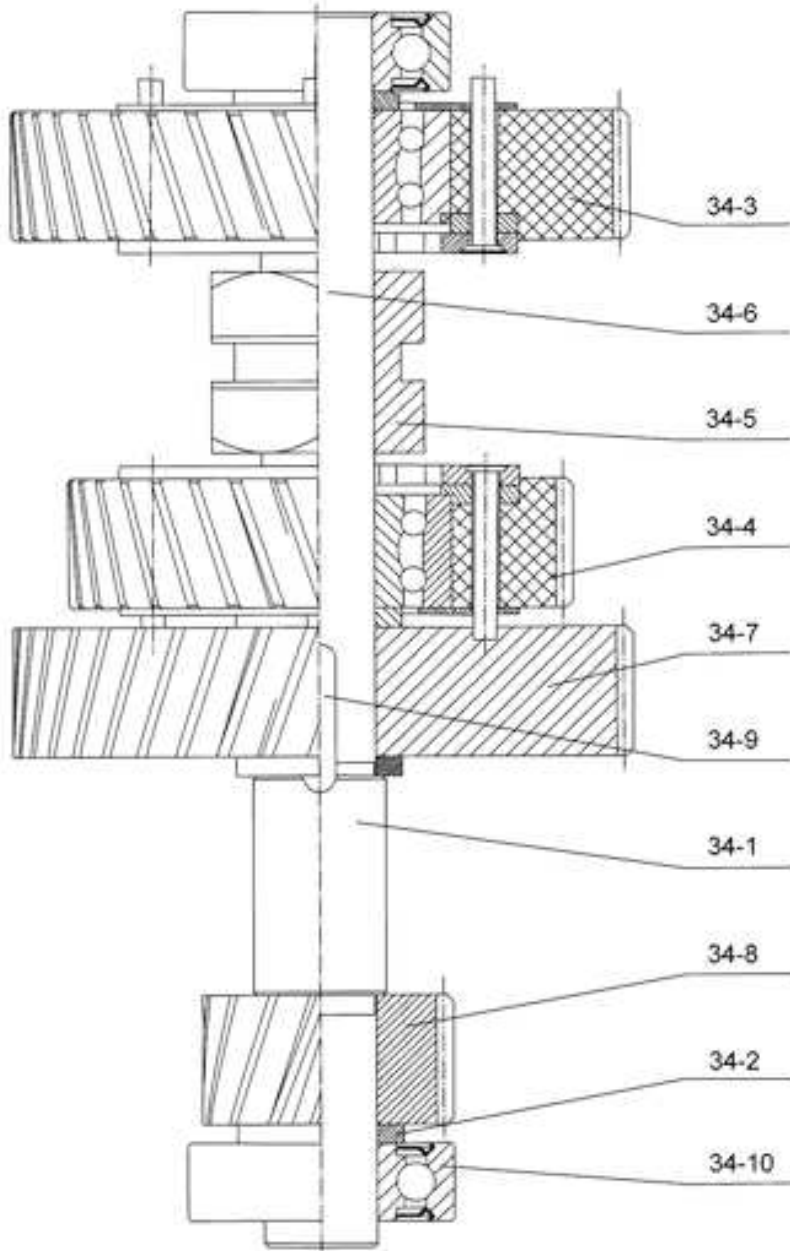
Part 31 complete



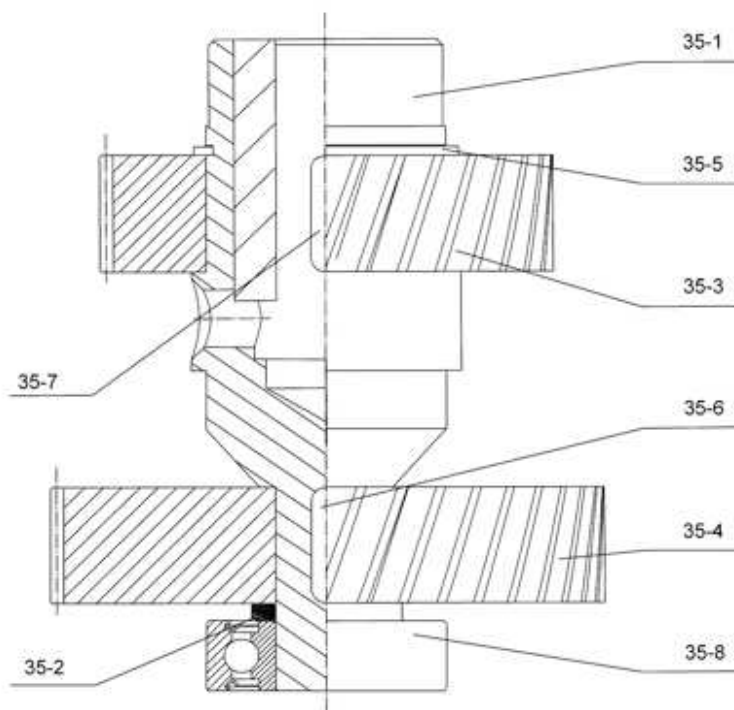
Part 33 complete

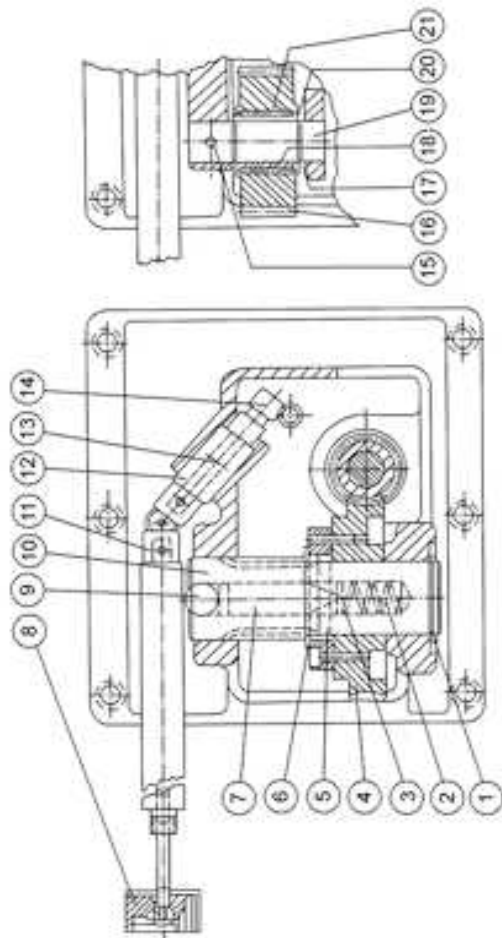
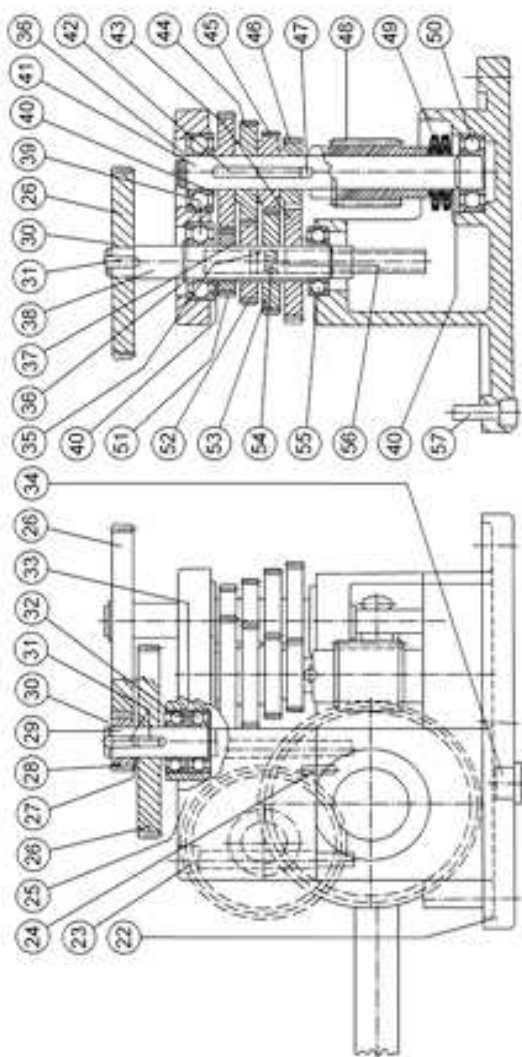


Part 34 complete

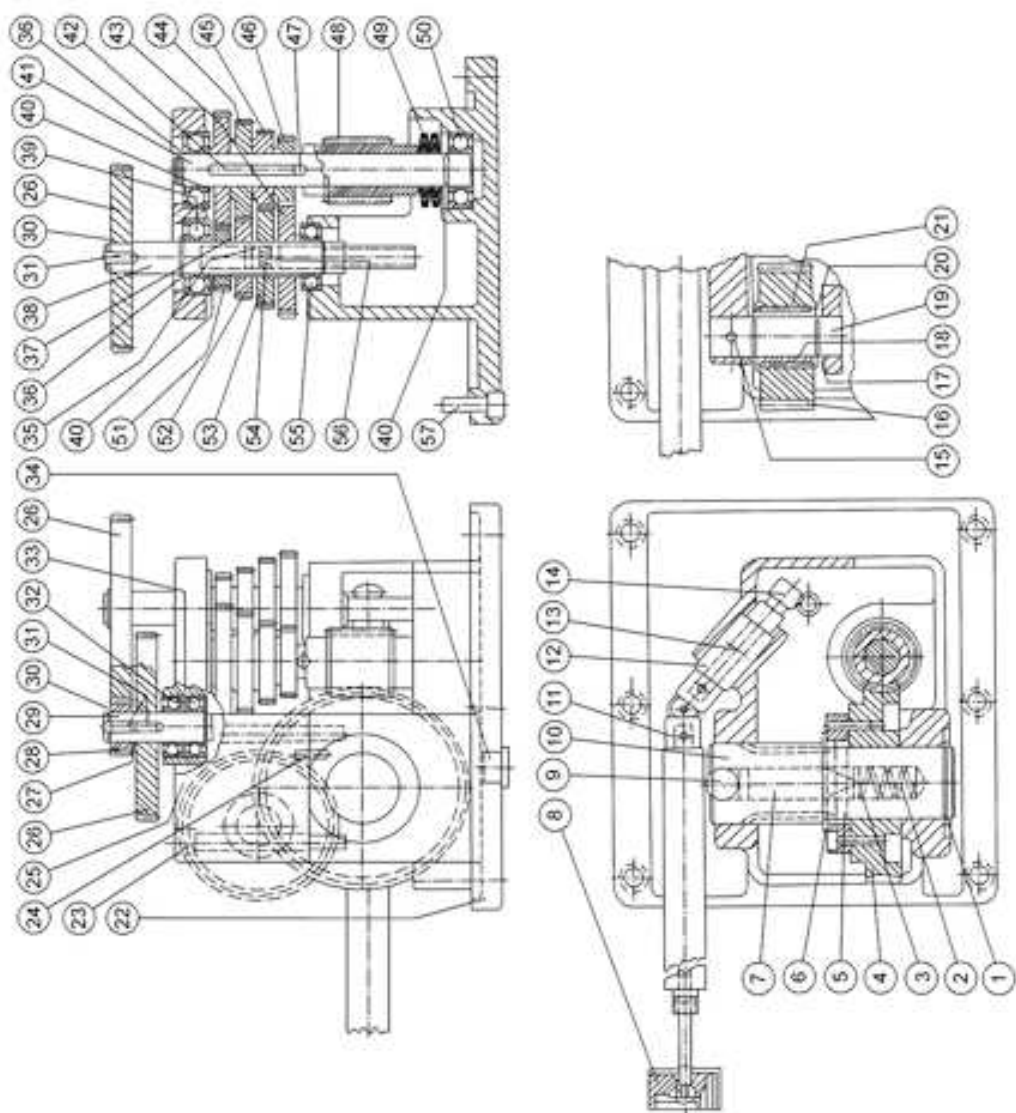


Part 35 compelte



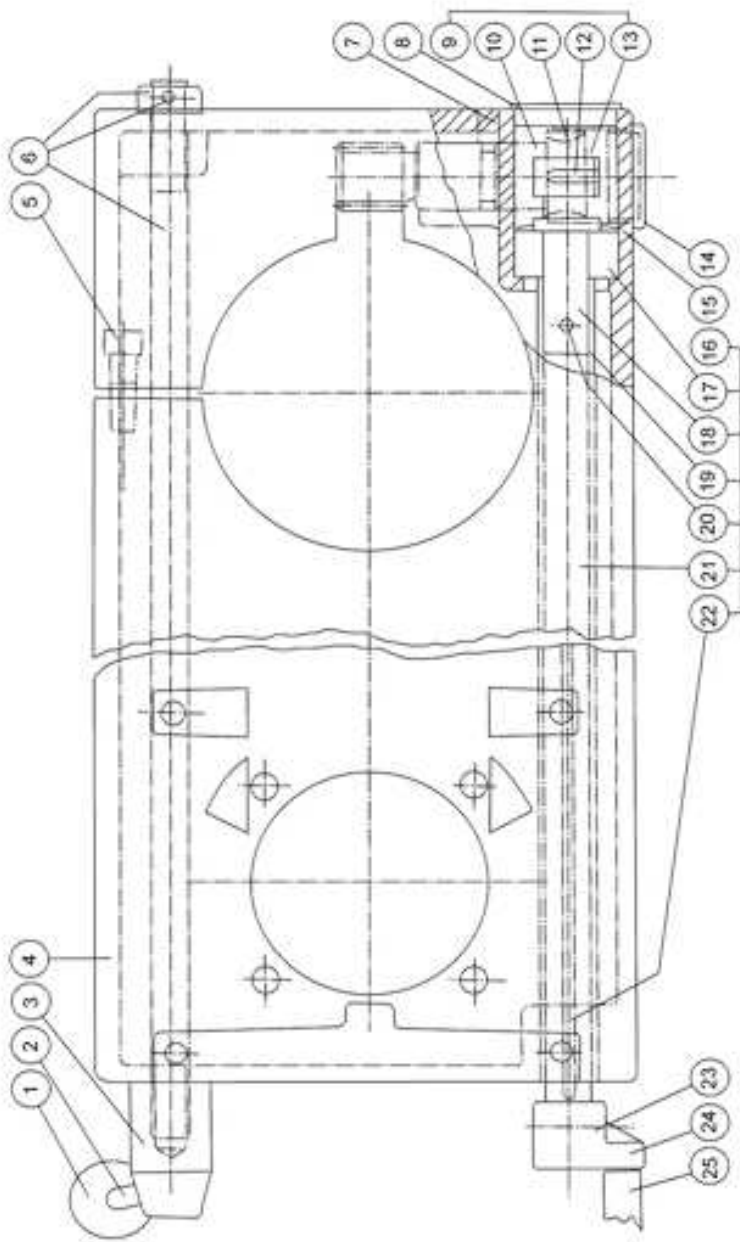


Т-40			
Коробка подачи			
Поз.	Арт. Номер	Название	Примечания
1	3C01134	Пружинное стопорное кольцо	SgA 36
2	4C00150	Пружина	
3	2B05235	Шайба	
4	2X02657	Червячная передача в сборе	
5	2T02659	Штырь	
6	2B02539	Шайба	
7	2A02540	Поршень	
8	3R00023	Ручка	
9	3T04044	Стальной шар	
10	2I02538	Вал передачи	
11	2X02571	Рукоятка с шаровым соединением	
12	2T02541	Втулка	
13	3S07453	Нижняя часть	S6SS-8X25
14	2I02544	Вал передачи	
15	3S05447	Винт	T6SS-8X12
16	2H02546	Зубчатое колесо	28-2.5
17	3C03126	Стопорная шайба	19
18	3L70005	Кольцо	LR 20X25X26.5
19	2A02545	Вал	
20	3L70006	Шайба	AS 2035
21	3L70004	Втулка	HK 2526
22	2N02531	Нижняя часть	
23	3S03465	Винт	MC6S-8X70
24	3P07252	Штырь	RPD-4X12
25	2N02532	Верхняя часть	
26	2H02534	Зубчатое колесо	62-1.5
27	2D15002	Уплотнительная втулка	15X2
28	2H02647	Зубчатое колесо	18-1.5
29	2A02533	Вал	
30	3C01117	Пружинное стопорное кольцо	SgA-15
31	3K00182	Ключ	5X10
32	3L06002	Шариковый подшипник	6002
33	3C02131	Пружинное стопорное кольцо	SgA-15
34	3S50003	Винт	R1/2"D908
35	3N03201	Заклепка	KDS-4X5
36	3C01119	Пружинное стопорное кольцо	SgA-17
37	2T05245	Уплотнительная втулка	
38	2T05235	Вал	
39	3L11003	подшипник	6203

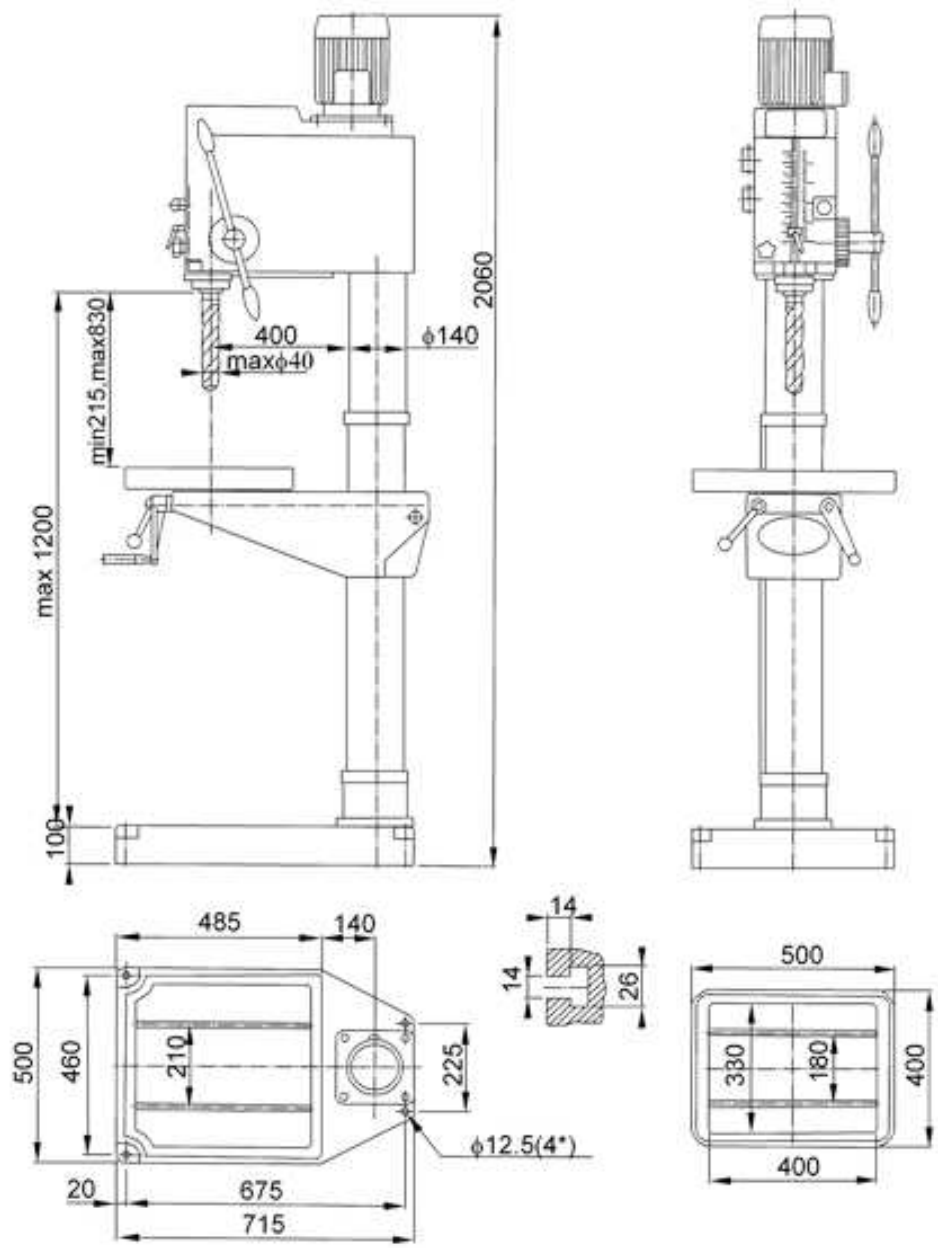


Т-40
Коробка подачи

Поз.	Арт. Номер	Название	Примечания
40	2D17002	Уплотнительная втулка	17x2
41	2A02536	Вал	
42	3K00187	Ключ	5x20
43	2H03230	Зубчатое колесо	38-1,5
44	2H05246	Зубчатое колесо	33-1,5
45	2H05247	Зубчатое колесо	27-1,5
46	2H05248	Зубчатое колесо	22-1,5
47	3P03314	Штырь	СРК-5X30
48	2I02537	Червячный винт	
49	3B00018	Пружина	40X18.3X2
50	3L41003	Шариковый подшипник	7203 В
51	2H03233	Зубчатое колесо	22-1,5
52	2H03232	Зубчатое колесо	27-1,5
53	2H03231	Зубчатое колесо	33-1,5
54	4C05359	Пружина	
55	3L06003	Шариковый подшипник	6003
56	2X07975	Ключ	
57	3S03452	Винт	MC6S-8X22



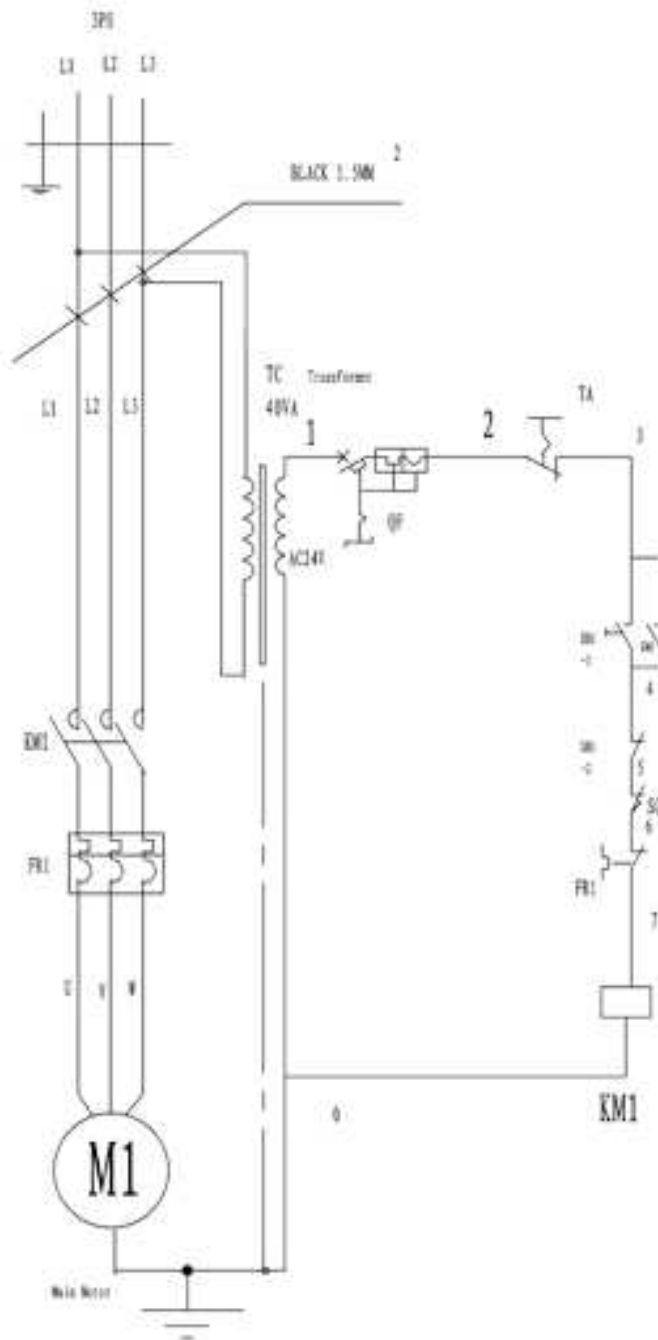
Т-40			
Рукоятка стола			
Поз.	Арт. Номер	Название	Примечания
1	3R02003	Шар	D-35M-10
2	2E05035	Штырь	
3	2T05034	Стопорная головка	
4	2Y02561	Рукоятка стола	
5	3S03497	Винт	MC6S-10X35
6	2X02565	Стопорный вал в сборе	
7	3S00018	Винт	T6SS-10X16
8	3T08103	Заглушка	D-47
9	2X02573	Вал передачи в сборе	
10	2I02562	Вал передачи	
11	2I04408	Червячное колесо	
12	3K00227	Ключ	6X14
13	3C01122	Пружинное стопорное кольцо	SgA-47
14	3T08102	Заглушка	
15	3C02140	Пружинное стопорное кольцо	20
16	2X02572	Винт в сборе	
17	3L40004	Шариковый подшипник	
18	2I00183	Винт	
19	2T02563	Трубка	
20	3P12312	Штырь	FRP-5X28
21	2A02564	Вал	
22	3K01235	Ключ	6X32
23	3P12314	Штырь	FRP-5X32
24	2R01742	Кривошипный рычаг	
25	2X01106	Рукоятка	



Рекомендуемые масла

Необходимо использовать масла для применения при стандартной температуре. Гарантийное обеспечение станка осуществляется при следовании указанным ниже рекомендациям.

Производитель	№1	№2	№3	№4
OK Petroleum	Delta Oil 68	Multigear EP 150	Ultima Oil EPH	Delta Oil 68
BP	RP Maccurant 68 BP Bartran 68	BP Energol GRXP 150	BP Maccurt	BP Bartran 46 BP Bartran 68
Castrol	Castrol Hyspin AWS 68	Alpha SP 150	Magna BD 68	Castrol Hyspin AWS 68
Texaco	Texaco Rando Oil HD 68	Texaco Meropa 150	Way Lubricant 68	Rando Oil HD 68 Regal Oil R and O 68
Statoil	Nuto H68	Spartan EP 150	Febris K 68	Nuto H 68
Mobil	Mobil DTE 26 Mobil Vactra Oil No.2	Mobil gear 629	Mobil Vactra Oil No. 2	Mobil DTE 26
Shell	Shell Tellus Oil 68 Shell X-100 10W/30	Shell omala oil 150 Shell Spirax HD 80W/90	Shell Tonna Oil 68	Shell tellus Oil 68



400V 50Hz 3PH Electric part list

№	Название	Обозначение	Тип и спецификация	Кол-во
1	Основной двигатель	M1	50 Гц 1420 об./мин 2,2 Квт 3 фазы	1
2	Прерыватель цепи	QF	DZ47-63 1P 2A	1
3	Трансформатор	TC	AC400 230/24 В	1
4	Контактор	KM	CN-6 AC24V 50 Гц	1
5	Е S P .	TA	XB2-BX542	1
6	Тепловое реле	FR	RHM-5N 5.5-8 5A	1
7	Стартер и стопор	SB	LA42X3-11	1

Примечание: Сведения приводятся в настоящем Руководстве по эксплуатации исключительно в ознакомительных целях. В связи с постоянными работами по улучшению оборудования в устройство оборудования могут вноситься изменения без предварительного уведомления пользования.